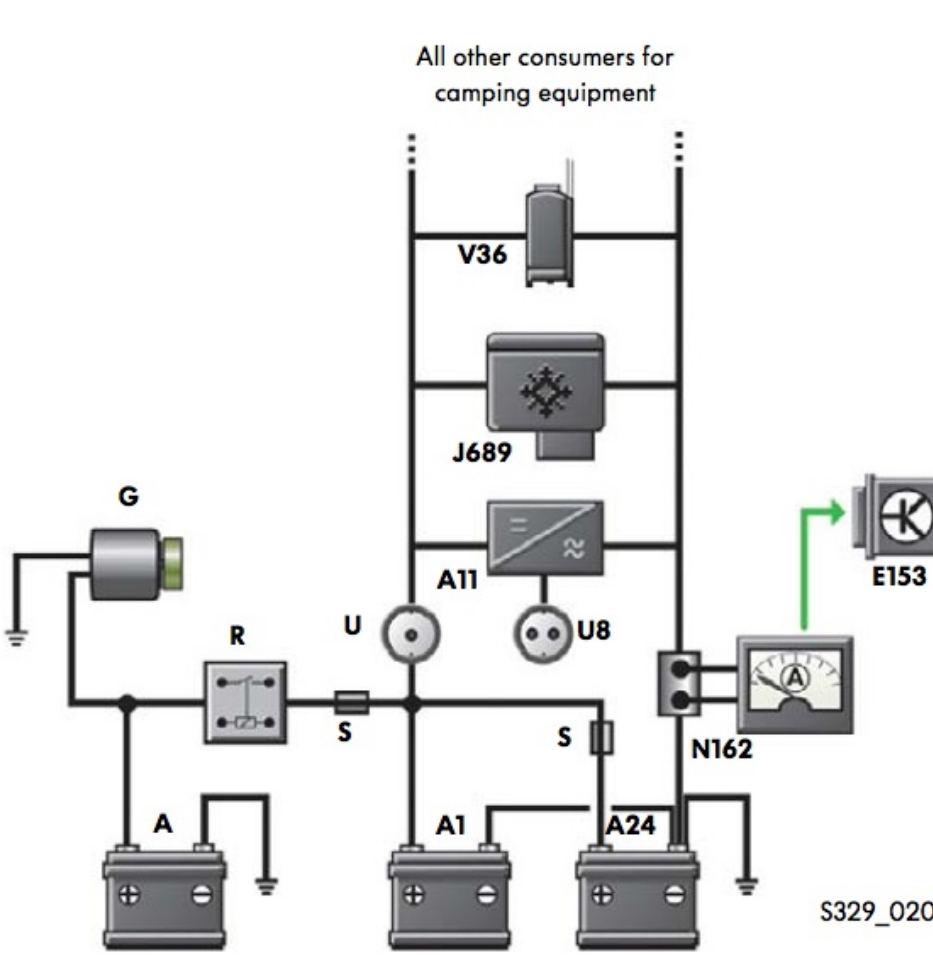


- A Starterbatterie
- A1 Zweitbatterie (Serienausstattung, unter dem Beifahrersitz verbaut)
- A11 Bordladegerät
- A24 Batterie für Sonderfahrzeug (bei Ausstattung mit Zusatzluftheizung oder optional; vom Kofferraum aus hinter dem Frischwassertank verbaut)
- E153 Bedienungs- und Anzeigeeinheit für Campingausrüstung
- G Generator
- J689 Kühlbox
- N162 Messwiderstand für Batterie-Ladungskontrolle (im Schrank unter der Kühlbox verbaut)
- R Trennrelais
- S Sicherung
- U Steckdose (12 Volt)
- U8 230-V-Außensteckdose
- V36 Wasserpumpe



- A Starter battery
- A1 Second battery (standard equipment, mounted under the front passenger's seat)
- A11 Onboard supply charger unit
- A24 Battery for special vehicle (when equipped with auxiliary heating or optional; located behind the fresh water tank from the luggage compartment)
- E153 Operating and display unit for camping equipment
- G Alternator
- J689 Refrigerator box
- N162 Battery charge control measuring resistor
- Charge control (located under the refrigerator box)
- R Isolation relay
- S Fuse
- U Electric socket (12 Volt)
- U8 230V exterior socket
- V36 Water pump