



Zubehör für Volkswagen
Accessories for Volkswagen
Accessoires pour Volkswagen
フォルクスワーゲン・アクセサリ

- Original Fahrrad-Heckträger logo**
- Genuine bicycle rear rack, logo**
- Porte-bicyclettes arrière logo d'origine**
- Porta bicicletas posteriore original logo**
- Logo originale per portabici per il portellone posteriore**
- Originele fietsdrager logo**
- Original cykel-bagagehållar logo**
- Porta-bicicletas traseiro original logo**
- Oryginalny uchwyt rowerowy na tylną klapę logo**
- Originální logo zadního nosice jízdních kol**
- オリジナルリアサイクルキャリア logo**
- 原厂车尾自行车架 logo**
- Оригинальный велобагажник на заднюю дверь logo**

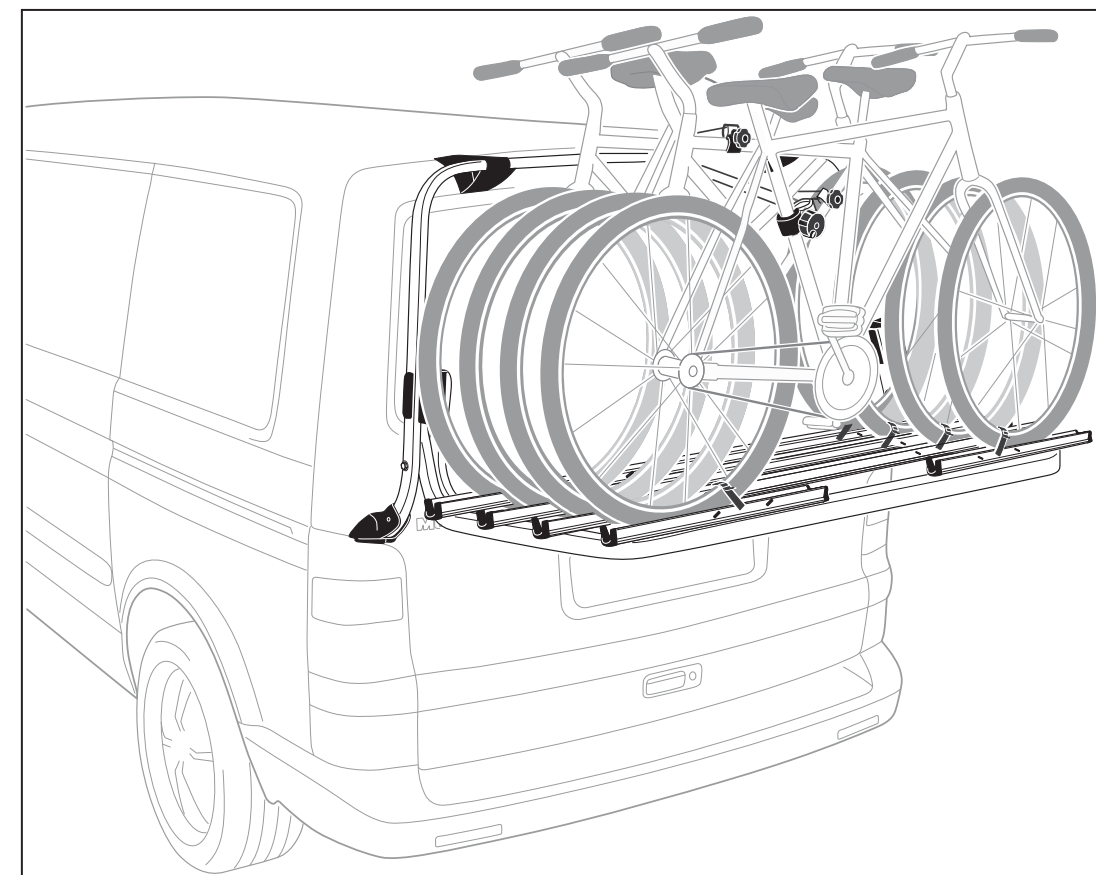
Montageanleitung
Installation instructions
Instructions de montage
Instrucciones de montaje
Istruzioni di montaggio
Montage-aanwijzing
Monteringsanvisning
Instruções de montagem
Instrukcja montażu
Montážní návod
取付説明書
装配手册
Инструкция по монтажу

Änderungen des Lieferumfanges vorbehalten.
Design and specifications subject to change without notice.
Sous réserve de modifications.
Se reservan las modificaciones respecto al volumen de suministro.
Ci riserviamo il diritto di apportare modifiche al contenuto della fornitura.
Wijzigingen in leveringsomvang voorbehouden.
Ändringar av leveransomfattningen förbehålles.
Reservado o direito a alterações do material fornecido.
Zastrzegamy sobie prawo zmian zakresu dostawy.
Změny rozsahu dodávky vyhrazeny.
仕様および内容は予告なく変更する場合があります。
供货范围可能发生改变。
Возможны изменения комплекта поставки.

Teilenummer / Part number / Référence / Número de pieza / Numero pezzo / Onderdeelnummer / Artikelnummer / N.º da peça / Numer części / číslo dílu / 部品番号 / 零件号 / Артикул

Transporter T6 2015 ⇒

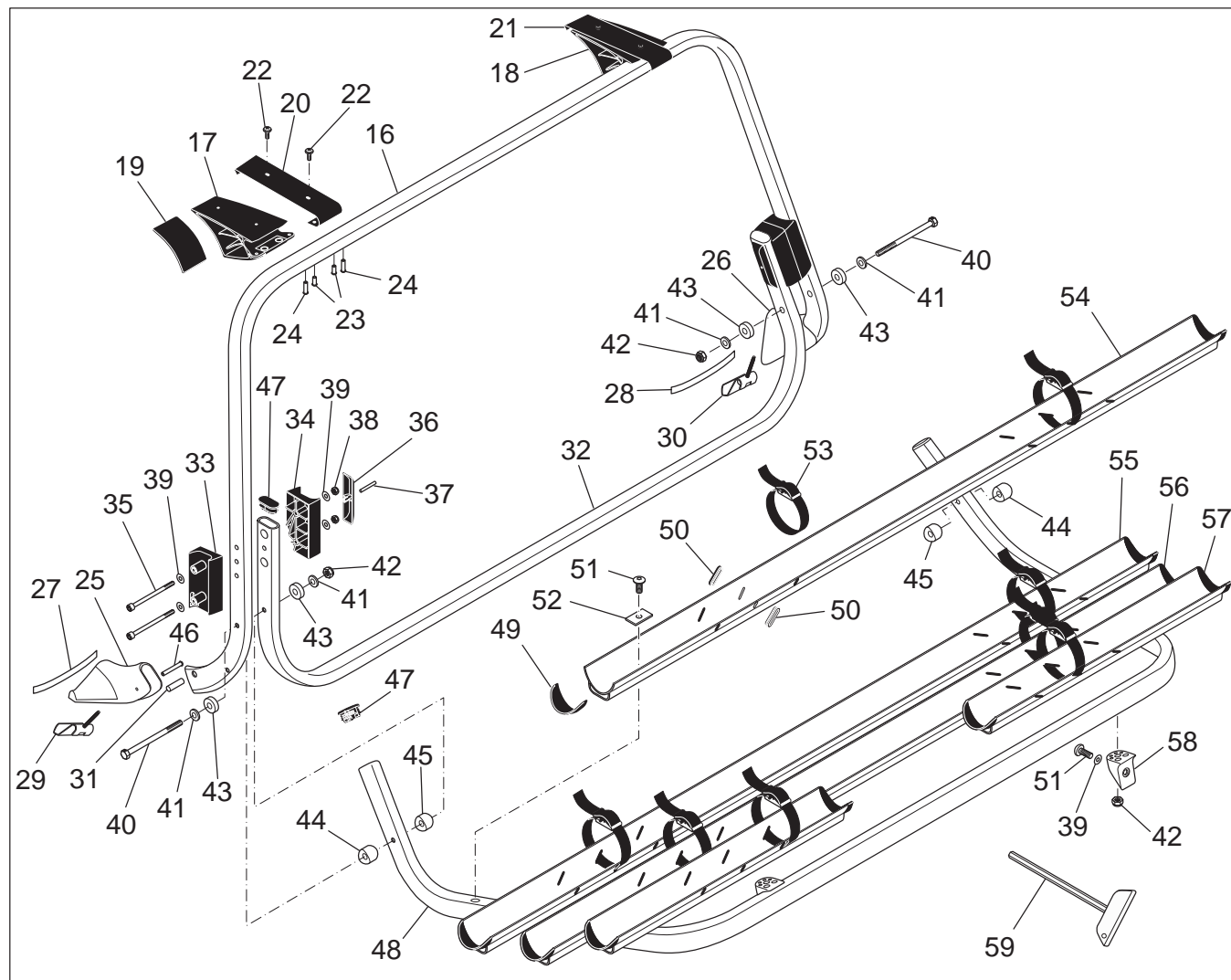
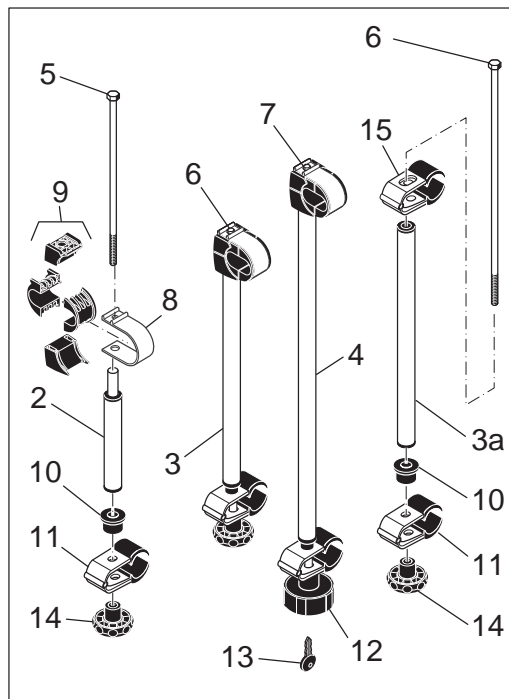
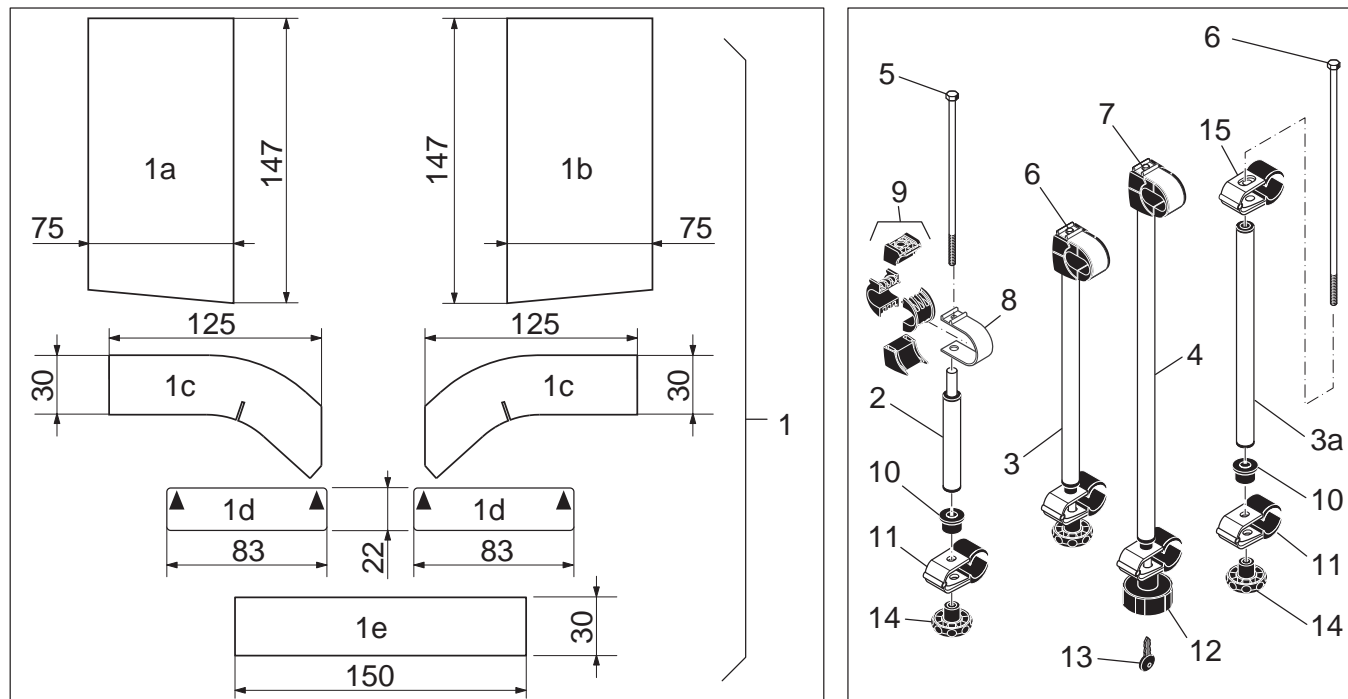
7E0 071 104 A



Distributed by
Volkswagen Zubehör GmbH
USA: Distributed by
Volkswagen of America, Inc.
Auburn Hills / MI

Printed in Germany by
Volkswagen Zubehör GmbH

1603 935198-2



Перед началом монтажа:

Проверьте эксплуатационную пригодность транспортного средства! На задней двери не должно быть повреждений, например, вследствие ДТП, состояние шарниров и замков должно соответствовать состоянию серийных компонентов, они не должны иметь повреждений. Задние двери со следами внешней коррозии не пригодны для использования!

Установка на автомобиле со спойлером на задней двери невозможна. Погрузку на велобагажник на задней двери необходимо выполнять вдвоем.

Указание: Багажник на заднюю дверь предварительно собран.

Установка на автомобиль

Рис. А Наклейте пленку для защиты лакокрасочного покрытия 1a/1b и 1c в нахлестку, как показано на рисунке.

В местах приклеивания пленки очистите и обезжирьте лакокрасочное покрытие.

Приклейте нижние пленки для защиты лакокрасочного покрытия 1c с напуском 10 мм в области над задними фонарями согласно указанным размерам.

Замена 2 буферов 60 задней двери на стороне кузова на буферы из более твердой резины.

Рис. Б Отметьте положение пленки для защиты лакокрасочного покрытия, например, с помощью листа клейкого блока (у) или клейкой ленты.

Поместите верхние защитные пленки 1a и 1b, на изгиб задней двери, начав от стекла, и приклейте их, обернув вокруг кромки. Затем при открытой задней двери еще раз сильно пригладьте пленку изнутри.

Пленка для защиты лакокрасочного покрытия 1e на внутреннюю обивку задней двери для защиты от истирания.

Рис. В Отверните винты с внутренним шестигранником нижних захватов 29 / 30 с помощью торцового шестигранного ключа 59.

Рис. Г Установите багажник. Для этого немного отклоните багажник вниз и с помощью верхних держателей навесьте его на заднюю дверь в области защитных пленок.

Выровняйте багажник по центру. Расстояние от нижних опорных стоек до внешней кромки задней двери должно быть одинаковым с обеих сторон. Чтобы упростить определение расстояния, у края рисунка возле монтажных изображений находится линейка.

Рис. Д Для упрощения повторного монтажа перед первым демонтажом багажника необходимо наклеить прилагаемые наклейки для определения положения 1d под верхними держателями на темную рамку стекла.

Рис. Е Немного откройте заднюю дверь и придерживайте ее ногой (см. рис. Г).

Внимание: Пока велобагажник еще не свинчен прочно, заднюю дверь нельзя открывать широко. Прицепите нижние захваты 29 и 30 за нижнюю кромку двери над задним фонарем и прижмите их к кромке так, чтобы они стали ровные с ней.

Внимание:

Во время затягивания винта с внутренним шестигранником прижмите нижний захват к краю задней двери так, чтобы не было зазора. При игнорировании данного указания возможно повреждение заднего фонаря во время закрытия задней двери!

Рис. Г

Затяните винты с внутренним шестигранником с помощью прилагаемого торцового шестигранного ключа.

Установка велосипедов:

Указание: Перед погрузкой необходимо снять детские сиденья, съемные аксессуары, такие как, например, фляжки, седельные сумки и тому подобное. Не прикрывайте колеса брезентом, не надевайте на них чехлы и т. д.

Рис. H

Откиньте несущую раму 48 вниз, расстегните ремни для крепления обода 53.

Поверните держатели для велосипедов 2, 3 и 4 вверх и затяните их с помощью маховичков.

Указание:

Сначала загружайте тяжелые велосипеды.

Загрузите на багажник первый велосипед и закрепите его коротким держателем для колеса 2.

Если рама велосипеда очень толстая, уберите втулку 10 за зажимом для крепления велосипеда 11.

Указание:

Педаль велосипеда, направленная в сторону автомобиля, должна располагаться вертикально вверх. Благодаря этому достигается максимальное свободное пространство до заднего стекла.

Рис. I

Закрепите оба обода велосипеда ремнями 53. При этом необходимо следить за тем, чтобы ремень для крепления обода располагался по центру между спицами и чтобы он не терся о них.

Рис. J

Следующий велосипед устанавливается наоборот (руль в противоположную сторону) и крепится следующим по длине держателем для велосипеда. Закрепите ободья с помощью ремней 53.

Рис. K

Блокируемый маховичок всегда используется для последнего велосипеда. При установке четырех велосипедов четвертый велосипед соединяется со вторым с помощью отдельного держателя 3a.

ВНИМАНИЕ:

После непродолжительной поездки проверьте резьбовые соединения и крепления, делайте это также перед каждой поездкой; при необходимости, подтяните резьбовые соединения и крепления и проверяйте их снова через соответствующие промежутки времени. В случае плохого участка пути проверка резьбовых соединений и креплений должна осуществляться через меньшие промежутки времени.

Проверьте, свободно ли ходит очиститель заднего стекла. Нельзя открывать заднюю дверь, если установлены велосипеды.

Демонтаж велосипедов:

Всегда сначала отсоединяйте ремни 53 от ободьев, затем раскрутите держатели 2, 3, 3a или 4 и снимите их с рамы.

Рис. L

Во время езды с незагруженным велобагажником откиньте несущую раму 48 вверх и закрепите ее с помощью двух ремней для крепления обода 53.

Меры предосторожности:

Использование велобагажника на заднюю дверь:

• Согласно Положению о допуске транспортных средств к дорожному движению (STVZO – Германия) владельцы и водители транспортных средств несут ответственность за его состояние и закрепление.

• Велобагажник на заднюю дверь предназначен только для транспортировки велосипедов.

• Перед каждой поездкой и после непродолжительной поездки проверьте резьбовые соединения и крепления; при необходимости, подтяните их и проверяйте их повторно через соответствующие промежутки времени. В случае плохого участка пути проверка резьбовых соединений и креплений должна осуществляться через меньшие промежутки времени.

• Номер транспортного средства и задние фары не должны закрываться велобагажником и размещаемым на нем грузом.

• Ремни для крепления обода 53 в ходе применения подвержены естественному износу. Время от времени их нужно проверять и при необходимости заменять.

• Во время езды с незагруженным велобагажником закрепите несущую раму 48 с помощью двух ремней для крепления обода 53.

• Во время въездов и проездов через ограниченные пространства имейте в виду, что высота транспортного средства изменилась.

Изменение динамических характеристик:

• Динамические качества и тормозная характеристика, а также чувствительность к боковому ветру транспортного средства, меняются. Это необходимо учитывать при манере вождения. В интересах безопасности дорожного движения скорость не должна превышать 130 км/ч.

• Тяжелый груз в багажном отделении поместите как можно дальше спереди.

• Необходимо ежегодно проводить профилактическую проверку безопасности амортизаторов транспортного средства.

ВНИМАНИЕ:

Соблюдайте соответствующие положения национального законодательства по эксплуатации велобагажников на заднюю дверь.

Во время поездки за границу необходимо соблюдать положения законодательства соответствующей страны по эксплуатации велобагажников на заднюю дверь.

Технические характеристики:

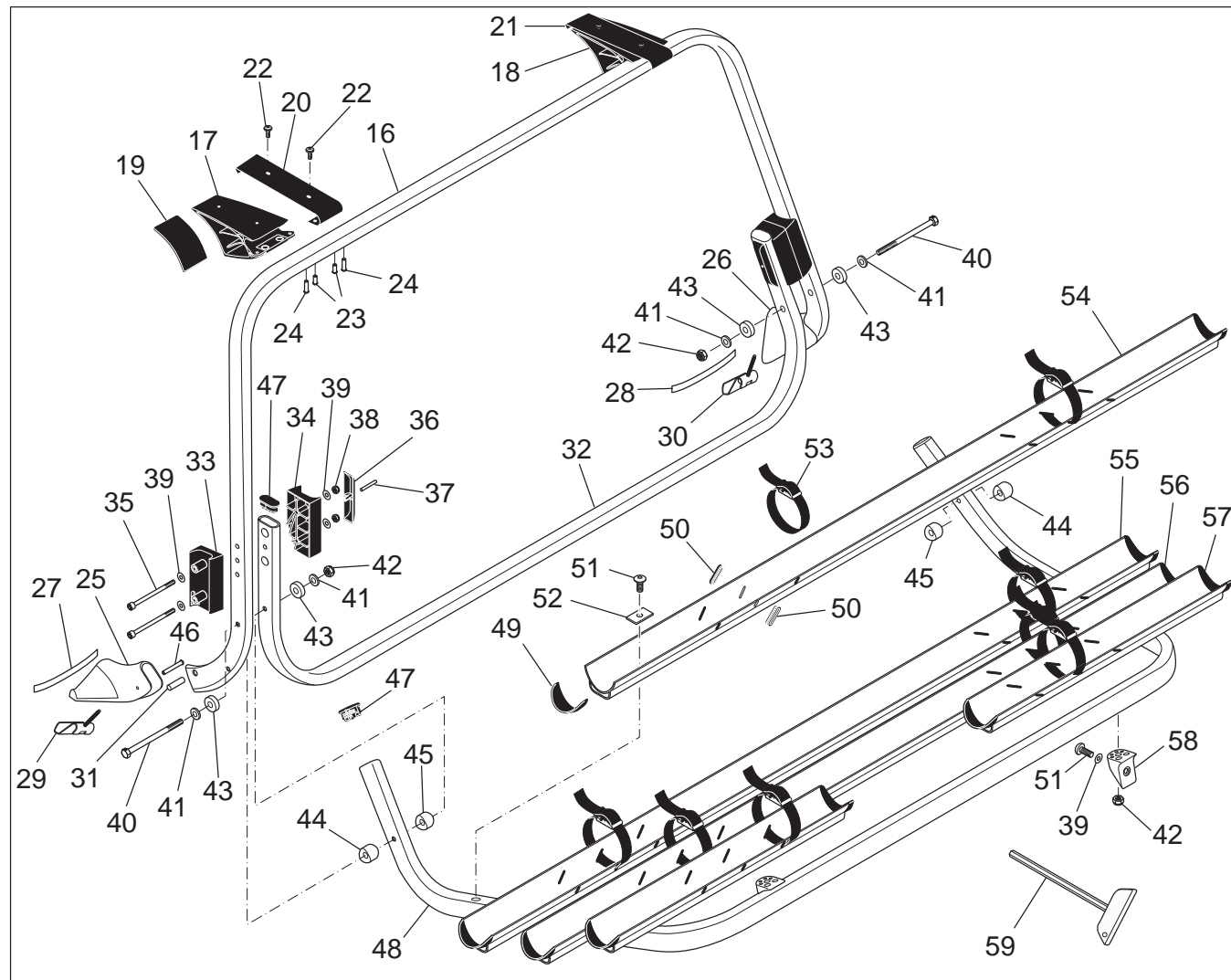
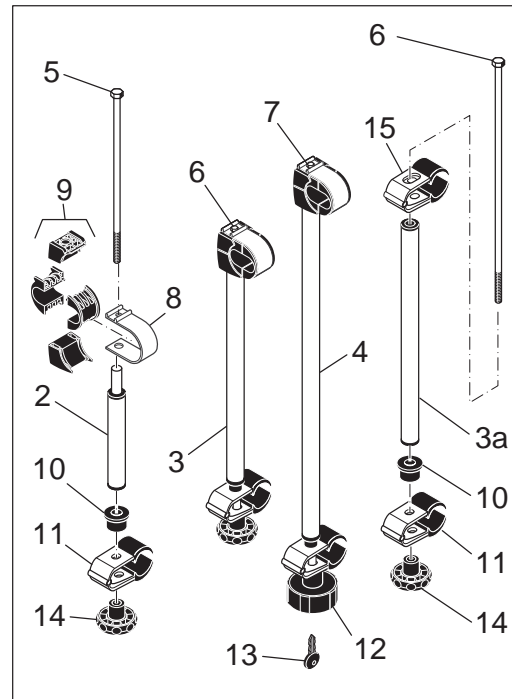
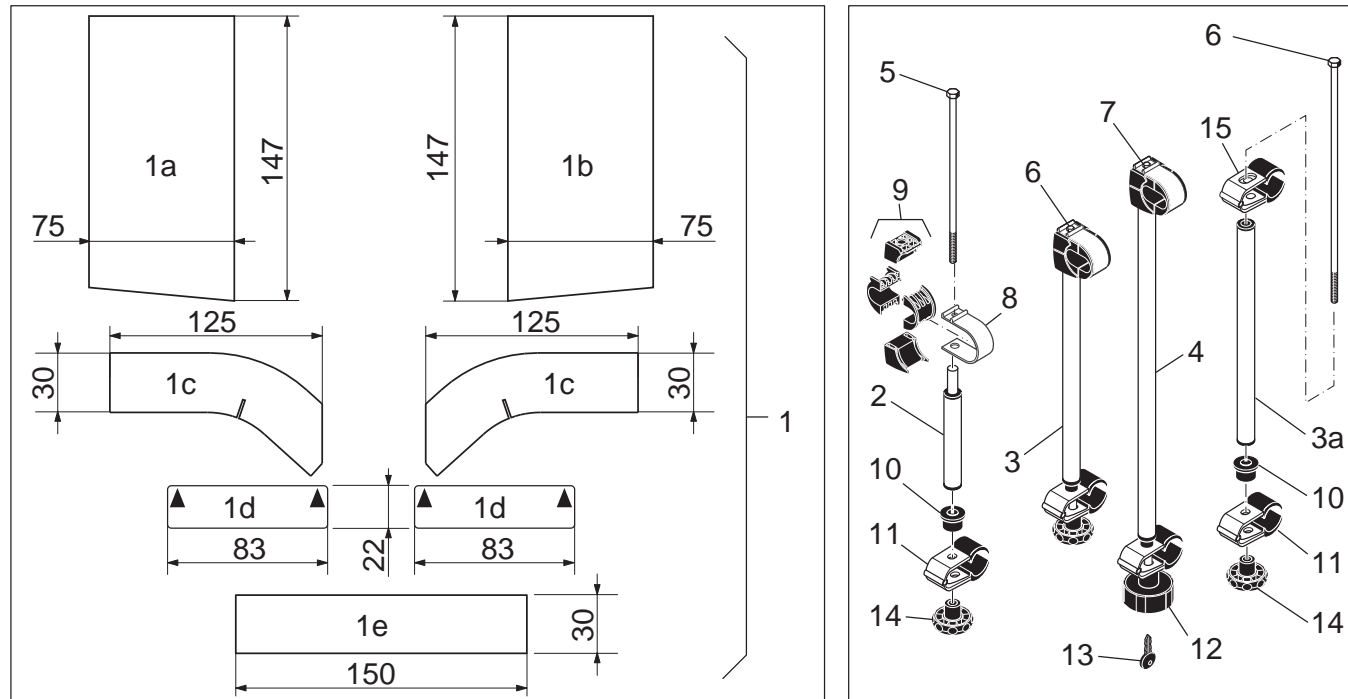
• Для 4 велосипедов, макс. полезная нагрузка = 60 кг.

• Собственный вес: 13 кг

Уход и хранение:

Регулярно обрабатывайте подвижные детали и резьбу с помощью антикоррозионного масла. Очищайте поверхность багажника чистой водой и при необходимости обрабатывайте ее стандартной политурой, чтобы законсервировать.

Для хранения сложите несущую раму и зафиксируйте ее ремнем для крепления обода. Багажник на заднюю дверь можно повесить на стену, прицепив несущую раму за два крюка.



开始装配前:

检查车辆是否适合装配! 行李箱盖不允许出现由事故等造成的损伤。铰链和锁必须符合系列标准, 不能损坏。外观上有腐蚀痕迹的行李箱盖不符合要求!

自行车架无法安装在带有行李箱盖扰流板的车辆上。应当由两个人共同在车尾自行车架上装载自行车。

提示: 车尾自行车架已预先装配好。

安装到车辆上:

图 A 如图所示, 粘贴车漆保护膜 1a / 1b 和 1c, 用于保护喷漆面。

将粘贴部位的车漆清洗干净, 不留油脂。

在尾灯单元所在区域的上方, 按照尺寸说明粘贴下部车漆保护膜 1c, 并多出 10 mm。

将车身侧的两个行李箱盖止动缓冲件 60 换成较硬的橡胶制成的止动缓冲件。

图 B 用便签贴 (y) 或胶带标记车漆保护膜的位置。

上部保护膜 1a 和 1b 从车窗玻璃开始, 铺在行李箱盖的弯曲部位, 并包住其边缘。接着打开行李箱盖, 从车内将保护膜再次按牢。

将车漆保护膜 1e 贴在行李箱盖内饰件上, 防止刮擦。

图 C 用内六角扳手 59 拧松下部卡爪 29 / 30 的内六角螺栓。

图 D 放上自行车架。为此将自行车架下部稍稍倾斜, 然后通过上部支座勾到行李箱盖贴有保护膜的区域。

将自行车架居中对齐。两侧的下部支撑脚到行李箱盖外缘的距离必须相等。为了便于确定距离, 装配示意图旁的边沿上画有直尺刻度。

图 E 为了方便重新安装, 在第一次拆卸自行车架之前, 需将随附的定位标签 1d 粘贴在上部支座下方的黑色窗框内。

图 F 将行李箱盖打开一点点, 然后用腿顶住 (参见图 G)。

注意: 只要自行车架尚未牢固旋接好, 就不得将行李箱盖大幅敞开! 将下部卡爪 29 和 30 勾入尾灯单元上方的车门下边缘上, 然后将卡爪按到边缘上, 使其保持平齐。

注意: 拧紧内六角螺栓时, 将下部卡爪按到行李箱盖边缘上, 使其不留缝隙。如果没有按紧, 则关闭行李箱盖时, 可能会损坏尾灯单元!

图 G 用随附的内六角扳手拧紧内六角螺栓。

安装自行车:

提示: 搭载之前, 必须先从小自行车上取下儿童座椅及饮料瓶、挂包等松散的物品。不要在自行车上覆盖帆布、护罩或类似物体。

图 H 将支架 48 翻下来, 打开轮捆扎带 53。将自行车固定架 2、3、4 往上翻, 并用手轮拧紧。

提示: 先搭载较重的自行车。

在车尾自行车架上装载第一辆自行车, 并用较短的自行车固定架 2 固定住。

如果自行车车架非常粗, 请取下自行车夹钳 11 后面的衬套 10。

提示: 朝向车辆的自行车脚踏板必须垂直向上放置。这样与后窗玻璃之间就有了尽可能大的活动空间。

图 I 用轮捆扎带 53 绑紧自行车的两个轮圈。此时请注意, 轮捆扎带 53 必须安装在两根车轮辐条中央, 不得与辐条有刮擦。

图 J 下一辆自行车与前一辆反向放置 (龙头朝向另一侧), 并用下一根较长的自行车固定架固定住。用轮捆扎带 53 绑紧轮圈。

图 K 务必将可上锁的手轮用在最后一辆自行车上。如果要搭载四辆自行车, 则第四辆自行车用单独的一根自行车固定架 3a 与第二辆自行车相连。

注意: 每次行驶前、行驶较短距离后, 检查螺栓连接和固定装置, 必要时重新拧紧, 并相应地定期重新检查。路况较差时必须缩短检查螺栓连接和固定装置的间隔。

检查后窗玻璃刮水器是否可正常运行。装好自行车后不允许打开行李箱盖。

卸载自行车:

务必首先从轮圈上松开轮捆扎带 53, 然后再拧开自行车固定架 2、3、3a 或 4, 并从自行车车架上松开。

图 L 车尾自行车架在行驶时未搭载自行车时, 需将支架 48 掀起, 并用两根轮捆扎带 53 固定住。

安全提示:

车尾自行车架的使用:

- 根据德国道路交通许可法规定, 车主或车辆驾驶员必须对自行车架的状态和固定负责。

- 该车尾自行车架只适用于运输自行车。

- 每次行驶前、行驶较短距离后, 检查螺栓连接和固定装置, 必要时重新拧紧, 并相应地定期重新检查。路况较差时必须缩短检查螺栓连接和固定装置的间隔。

- 机动车牌照和尾灯不允许被车尾自行车架和上面装载的自行车盖住。

- 轮捆扎带 53 在使用过程中自然地会受到磨损。必须定期检查轮捆扎带并在必要时予以更换。

- 车尾自行车架在行驶时未搭载自行车时, 用两根轮捆扎带 53 固定住支架 48。

- 驶过入口和通道时, 必须注意车辆高度发生了变化。

行驶性能的变化:

- 车辆的行驶和制动性能及受侧向风影响的敏感度会发生变化。在驾驶方式中必须加以注意。出于行驶安全性考虑, 车速不允许超过 130 km/h。

- 行李箱中装载的货物如果比较重, 应尽量堆放在前方。

- 每年对车辆减震器进行预防性检查, 看其状况是否符合交通安全要求。

注意: 请遵守您所在国家对使用车尾自行车架的规定。

开车出国时, 务必遵守该国特定的对使用车尾自行车架的规定。

技术数据:

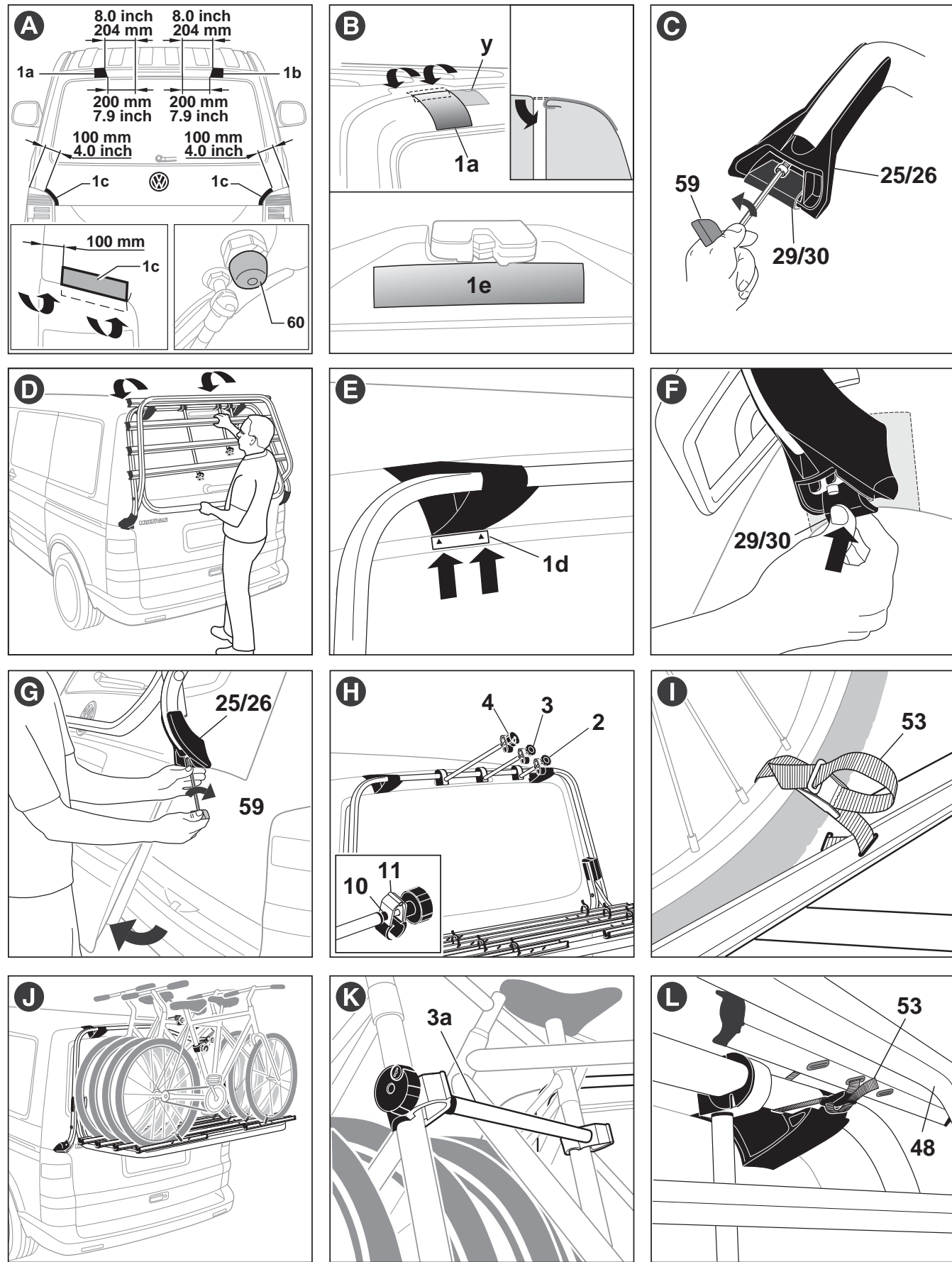
- 装载四辆自行车, 最大载重量 = 60 kg.
- 自重: 13 kg

维护和存放:

定期用防腐油对自行车架的活动零件和螺纹进行维护保养。用清水清洁自行车架表面, 必要时用常用的抛光剂进行保护。

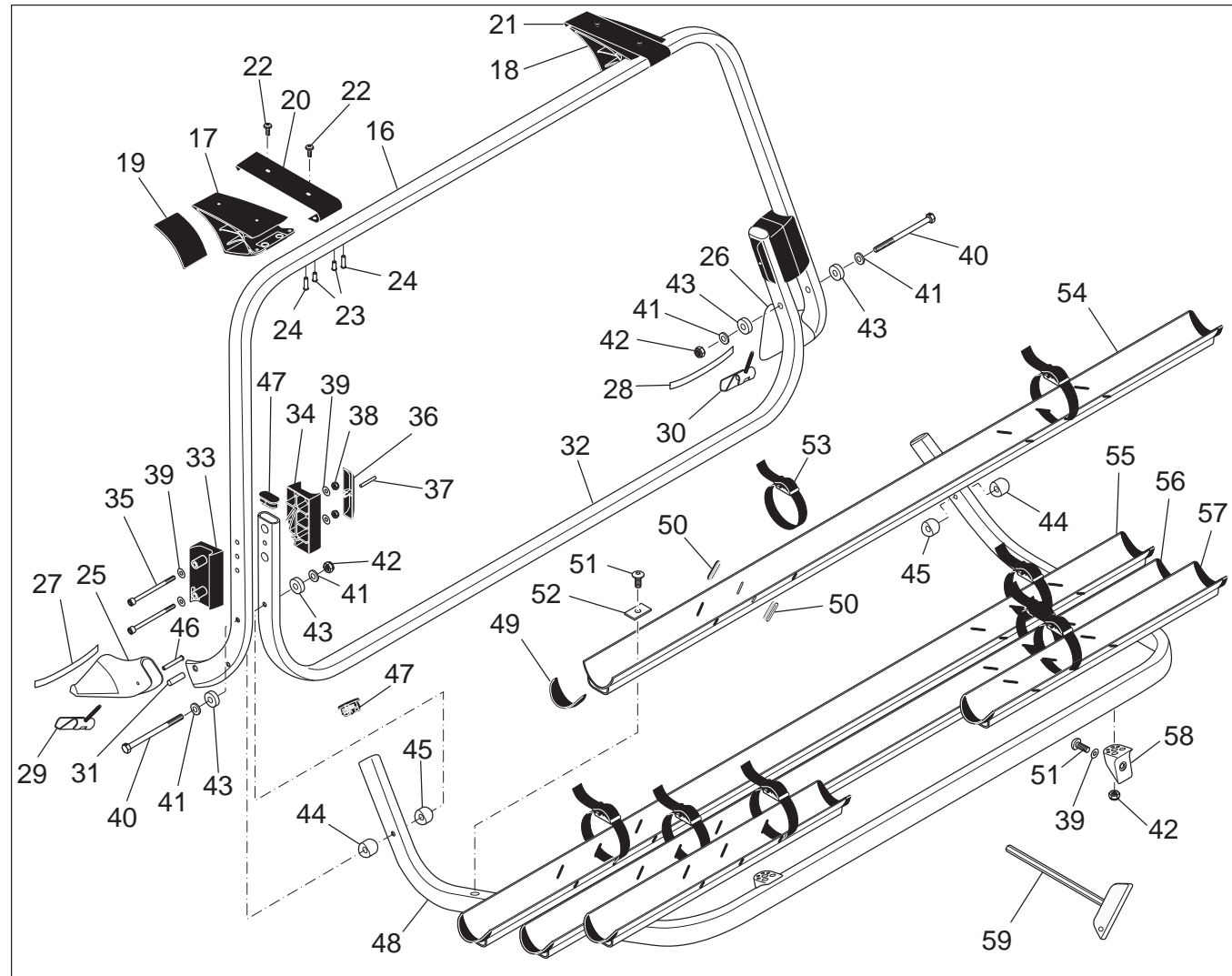
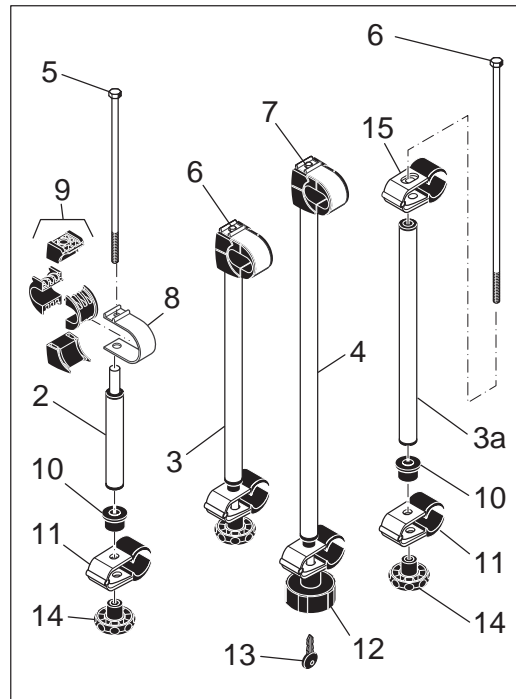
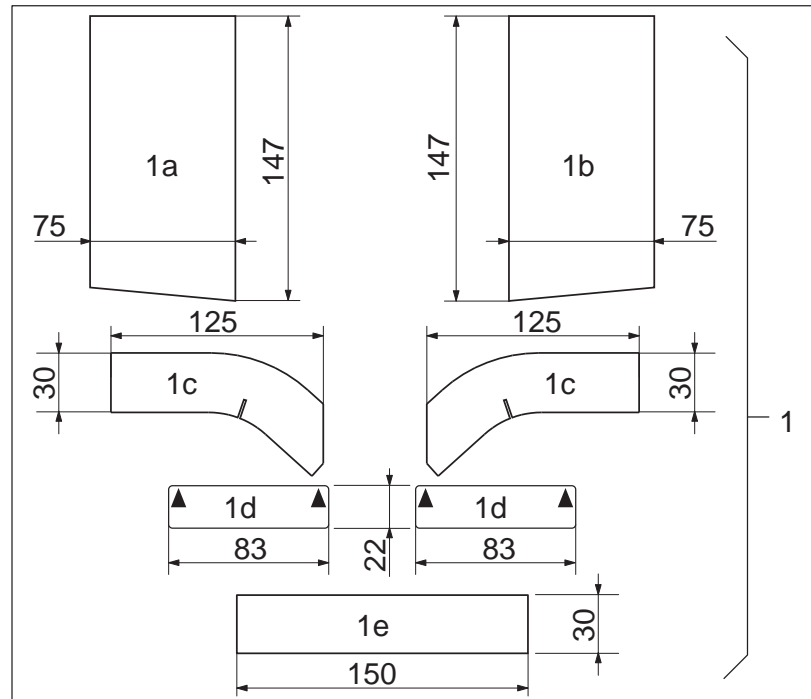
存放时, 将支架收起来, 并用轮捆扎带固定住。可用两个钩子勾住支架, 将车尾自行车架平整地挂在墙上。

安装说明



I	NL	S	PT																																																																																																																																																																																																																																																																																																																																																																																																																																																																																																																																																																																																																																																																																																																																																																																																																								
Lista pezzi:	Stuklijst:	Stycklista:	Lista de peças																																																																																																																																																																																																																																																																																																																																																																																																																																																																																																																																																																																																																																																																																																																																																																																																																								
<table border="1"> <thead> <tr> <th>Pos.</th> <th>Denominazione</th> <th>Q.tà</th> </tr> </thead> <tbody> <tr><td>1a</td><td>film di protezione verniciatura superiore sinistro</td><td>1</td></tr> <tr><td>1b</td><td>film di protezione verniciatura superiore destro</td><td>1</td></tr> <tr><td>1c</td><td>film di protezione verniciatura inferiore</td><td>2</td></tr> <tr><td>1d</td><td>adesivo di contrassegno posizione</td><td>2</td></tr> <tr><td>1e</td><td>film di protezione verniciatura rivestimento interno</td><td>1</td></tr> <tr><td>2</td><td>tubo distanziatore 105 mm</td><td>1</td></tr> <tr><td>3</td><td>tubo distanziatore 275 mm</td><td>1</td></tr> <tr><td>3a</td><td>tubo distanziatore 290 mm (4a bicicletta)</td><td>1</td></tr> <tr><td>4</td><td>tubo distanziatore 445 mm</td><td>1</td></tr> <tr><td>5</td><td>vite a testa esagonale M8x240</td><td>1</td></tr> <tr><td>6</td><td>vite a testa esagonale M8x410</td><td>2</td></tr> <tr><td>7</td><td>vite a testa esagonale M8x580</td><td>1</td></tr> <tr><td>8</td><td>fascetta di serraggio</td><td>3</td></tr> <tr><td>9</td><td>ganacce di attrito</td><td>3</td></tr> <tr><td>10</td><td>bussola tubolare in plastica</td><td>10</td></tr> <tr><td>11</td><td>pinza fermabicicletta con molla</td><td>4</td></tr> <tr><td>12</td><td>volantino M8, chiudibile a chiave</td><td>1</td></tr> <tr><td>13</td><td>chiave</td><td>2</td></tr> <tr><td>14</td><td>volantino M8</td><td>3</td></tr> <tr><td>15</td><td>pinza fermabicicletta con molla (4a bicicletta)</td><td>1</td></tr> <tr><td>16</td><td>telaio superiore del portabicicletta</td><td>1</td></tr> <tr><td>17</td><td>supporto superiore sinistro</td><td>1</td></tr> <tr><td>18</td><td>supporto superiore destro</td><td>1</td></tr> <tr><td>19</td><td>gomma di appoggio sagomata</td><td>2</td></tr> <tr><td>20</td><td>lamiera di fissaggio sinistra</td><td>1</td></tr> <tr><td>21</td><td>lamiera di fissaggio destra</td><td>1</td></tr> <tr><td>22</td><td>vite Polyfast</td><td>4</td></tr> <tr><td>23</td><td>rivetto cieco D5x8 4</td><td>4</td></tr> <tr><td>24</td><td>rivetto cieco D5x12 4</td><td>4</td></tr> <tr><td>25</td><td>piede di appoggio inferiore sinistro</td><td>1</td></tr> <tr><td>26</td><td>piede di appoggio inferiore destro</td><td>1</td></tr> <tr><td>27</td><td>rivestimento in gomma inferiore sinistro</td><td>1</td></tr> <tr><td>28</td><td>rivestimento in gomma inferiore destro</td><td>1</td></tr> <tr><td>29</td><td>graffa inferiore sinistra</td><td>1</td></tr> <tr><td>30</td><td>graffa inferiore destra</td><td>1</td></tr> <tr><td>31</td><td>asse filettatura trasversale</td><td>2</td></tr> <tr><td>32</td><td>telaio inferiore del portabicicletta</td><td>1</td></tr> <tr><td>33</td><td>elemento telaio con perno</td><td>2</td></tr> <tr><td>34</td><td>elemento telaio con bussola</td><td>2</td></tr> <tr><td>35</td><td>vite a brugola</td><td>4</td></tr> <tr><td>36</td><td>copertura vite</td><td>4</td></tr> <tr><td>37</td><td>spina</td><td>4</td></tr> <tr><td>38</td><td>dado esagonale M6 autobloccante</td><td>4</td></tr> <tr><td>39</td><td>rondella D6</td><td>8</td></tr> <tr><td>40</td><td>vite a testa esagonale M8x120</td><td>2</td></tr> <tr><td>41</td><td>rondella D8</td><td>4</td></tr> <tr><td>42</td><td>dado esagonale M8 autobloccante</td><td>2</td></tr> <tr><td>43</td><td>tampone in gomma D20x8</td><td>4</td></tr> <tr><td>44</td><td>tampone in gomma D20x16</td><td>2</td></tr> <tr><td>45</td><td>tampone in gomma D20x10</td><td>2</td></tr> <tr><td>46</td><td>rivetto semicavo</td><td>2</td></tr> <tr><td>47</td><td>tappo ovale</td><td>4</td></tr> <tr><td>48</td><td>telaio del portabicicletta</td><td>1</td></tr> <tr><td>49</td><td>cappuccio terminale rotaia portabicicletta</td><td>10</td></tr> <tr><td>50</td><td>paraspigoli cinghia fermacerchione</td><td>48</td></tr> <tr><td>51</td><td>vite a brugola a testa bombata M6x16</td><td>8</td></tr> <tr><td>52</td><td>rosetta quadra</td><td>10</td></tr> <tr><td>53</td><td>cinghia fermacerchione</td><td>8</td></tr> <tr><td>54</td><td>rotaia portabicicletta 1550 mm</td><td>1</td></tr> <tr><td>55</td><td>rotaia portabicicletta 1487 mm</td><td>1</td></tr> <tr><td>56</td><td>rotaia portabicicletta 1424 mm</td><td>1</td></tr> <tr><td>57</td><td>rotaia portabicicletta 410 mm</td><td>2</td></tr> <tr><td>58</td><td>zoccolo rotaia portabicicletta T5</td><td>2</td></tr> <tr><td>59</td><td>chiave a brugola</td><td>1</td></tr> <tr><td>60</td><td>tampone di arresto duro</td><td>2</td></tr> </tbody> </table>	Pos.	Denominazione	Q.tà	1a	film di protezione verniciatura superiore sinistro	1	1b	film di protezione verniciatura superiore destro	1	1c	film di protezione verniciatura inferiore	2	1d	adesivo di contrassegno posizione	2	1e	film di protezione verniciatura rivestimento interno	1	2	tubo distanziatore 105 mm	1	3	tubo distanziatore 275 mm	1	3a	tubo distanziatore 290 mm (4a bicicletta)	1	4	tubo distanziatore 445 mm	1	5	vite a testa esagonale M8x240	1	6	vite a testa esagonale M8x410	2	7	vite a testa esagonale M8x580	1	8	fascetta di serraggio	3	9	ganacce di attrito	3	10	bussola tubolare in plastica	10	11	pinza fermabicicletta con molla	4	12	volantino M8, chiudibile a chiave	1	13	chiave	2	14	volantino M8	3	15	pinza fermabicicletta con molla (4a bicicletta)	1	16	telaio superiore del portabicicletta	1	17	supporto superiore sinistro	1	18	supporto superiore destro	1	19	gomma di appoggio sagomata	2	20	lamiera di fissaggio sinistra	1	21	lamiera di fissaggio destra	1	22	vite Polyfast	4	23	rivetto cieco D5x8 4	4	24	rivetto cieco D5x12 4	4	25	piede di appoggio inferiore sinistro	1	26	piede di appoggio inferiore destro	1	27	rivestimento in gomma inferiore sinistro	1	28	rivestimento in gomma inferiore destro	1	29	graffa inferiore sinistra	1	30	graffa inferiore destra	1	31	asse filettatura trasversale	2	32	telaio inferiore del portabicicletta	1	33	elemento telaio con perno	2	34	elemento telaio con bussola	2	35	vite a brugola	4	36	copertura vite	4	37	spina	4	38	dado esagonale M6 autobloccante	4	39	rondella D6	8	40	vite a testa esagonale M8x120	2	41	rondella D8	4	42	dado esagonale M8 autobloccante	2	43	tampone in gomma D20x8	4	44	tampone in gomma D20x16	2	45	tampone in gomma D20x10	2	46	rivetto semicavo	2	47	tappo ovale	4	48	telaio del portabicicletta	1	49	cappuccio terminale rotaia portabicicletta	10	50	paraspigoli cinghia fermacerchione	48	51	vite a brugola a testa bombata M6x16	8	52	rosetta quadra	10	53	cinghia fermacerchione	8	54	rotaia portabicicletta 1550 mm	1	55	rotaia portabicicletta 1487 mm	1	56	rotaia portabicicletta 1424 mm	1	57	rotaia portabicicletta 410 mm	2	58	zoccolo rotaia portabicicletta T5	2	59	chiave a brugola	1	60	tampone di arresto duro	2	<table border="1"> <thead> <tr> <th>Pos.</th> <th>Benaming</th> <th>Aantal</th> </tr> </thead> <tbody> <tr><td>1a</td><td>lakbeschermingsfolie linksboven</td><td>1</td></tr> <tr><td>1b</td><td>lakbeschermingsfolie rechtsboven</td><td>2</td></tr> <tr><td>1c</td><td>lakbeschermingsfolie onder</td><td>2</td></tr> <tr><td>1d</td><td>positiesticker</td><td>1</td></tr> <tr><td>1e</td><td>lakbeschermingsfolie binnenbekleding</td><td>1</td></tr> <tr><td>2</td><td>afstandsbus 105 mm</td><td>1</td></tr> <tr><td>3</td><td>afstandsbus 275 mm</td><td>1</td></tr> <tr><td>3a</td><td>afstandsbus 290 mm (4e fiets)</td><td>1</td></tr> <tr><td>4</td><td>afstandsbus 445 mm</td><td>2</td></tr> <tr><td>5</td><td>zeskantbout M8x240</td><td>1</td></tr> <tr><td>6</td><td>zeskantbout M8x410</td><td>3</td></tr> <tr><td>7</td><td>zeskantbout M8x580</td><td>3</td></tr> <tr><td>8</td><td>klem</td><td>10</td></tr> <tr><td>9</td><td>wrijfdeel</td><td>4</td></tr> <tr><td>10</td><td>buismof kunststof</td><td>1</td></tr> <tr><td>11</td><td>fietsklem met veer</td><td>2</td></tr> <tr><td>12</td><td>handwiel M8, afsluitbaar</td><td>3</td></tr> <tr><td>13</td><td>sleutel</td><td>13</td></tr> <tr><td>14</td><td>handwiel M8</td><td>1</td></tr> <tr><td>15</td><td>fietsklem met veer (4e fiets)</td><td>1</td></tr> <tr><td>16</td><td>draagframe boven</td><td>1</td></tr> <tr><td>17</td><td>steun linksboven</td><td>1</td></tr> <tr><td>18</td><td>steun rechtsboven</td><td>2</td></tr> <tr><td>19</td><td>rubberprofiel</td><td>1</td></tr> <tr><td>20</td><td>montageplaat links</td><td>1</td></tr> <tr><td>21</td><td>montageplaat rechts</td><td>4</td></tr> <tr><td>22</td><td>polyfast-bout</td><td>4</td></tr> <tr><td>23</td><td>popnagel D5x8</td><td>4</td></tr> <tr><td>24</td><td>popnagel D5x12</td><td>1</td></tr> <tr><td>25</td><td>steunvoet linksonder</td><td>1</td></tr> <tr><td>26</td><td>steunvoet rechtsonder</td><td>1</td></tr> <tr><td>27</td><td>rubber, linksonder</td><td>1</td></tr> <tr><td>28</td><td>rubber, rechtsonder</td><td>1</td></tr> <tr><td>29</td><td>klaauw, linksonder</td><td>1</td></tr> <tr><td>30</td><td>klaauw, rechtsonder</td><td>2</td></tr> <tr><td>31</td><td>dwarsas</td><td>1</td></tr> <tr><td>32</td><td>draagframe onder</td><td>2</td></tr> <tr><td>33</td><td>framedeel m. stop</td><td>2</td></tr> <tr><td>34</td><td>framedeel m. bus</td><td>4</td></tr> <tr><td>35</td><td>inbusbout</td><td>4</td></tr> <tr><td>36</td><td>boutafdekking</td><td>4</td></tr> <tr><td>37</td><td>stift</td><td>4</td></tr> <tr><td>38</td><td>zeskantmoer M6 zelfborgend</td><td>4</td></tr> <tr><td>39</td><td>ring D6</td><td>8</td></tr> <tr><td>40</td><td>zeskantbout M8x120</td><td>2</td></tr> <tr><td>41</td><td>ring D8</td><td>4</td></tr> <tr><td>42</td><td>zeskantmoer M8 zelfborgend</td><td>2</td></tr> <tr><td>43</td><td>aanslagrubber D20x8</td><td>4</td></tr> <tr><td>44</td><td>aanslagrubber D20x16</td><td>2</td></tr> <tr><td>45</td><td>aanslagrubber D20x10</td><td>2</td></tr> <tr><td>46</td><td>halve popnagel</td><td>2</td></tr> <tr><td>47</td><td>ovale stop</td><td>4</td></tr> <tr><td>48</td><td>fietsdragerframe</td><td>1</td></tr> <tr><td>49</td><td>eindkap wielsleuf</td><td>10</td></tr> <tr><td>50</td><td>kantbescherming velgriem</td><td>48</td></tr> <tr><td>51</td><td>ULS-bout M6x16</td><td>8</td></tr> <tr><td>52</td><td>vierkant plaatje velgriem</td><td>10</td></tr> <tr><td>53</td><td>velgriem</td><td>8</td></tr> <tr><td>54</td><td>wielsleuf 1550 mm</td><td>1</td></tr> <tr><td>55</td><td>wielsleuf 1487 mm</td><td>1</td></tr> <tr><td>56</td><td>wielsleuf 1424 mm</td><td>1</td></tr> <tr><td>57</td><td>wielsleuf 410 mm</td><td>2</td></tr> <tr><td>58</td><td>sokkel wielsleuf T5</td><td>2</td></tr> <tr><td>59</td><td>inbusleutel</td><td>1</td></tr> <tr><td>60</td><td>aanslagrubber hard</td><td>2</td></tr> </tbody> </table>	Pos.	Benaming	Aantal	1a	lakbeschermingsfolie linksboven	1	1b	lakbeschermingsfolie rechtsboven	2	1c	lakbeschermingsfolie onder	2	1d	positiesticker	1	1e	lakbeschermingsfolie binnenbekleding	1	2	afstandsbus 105 mm	1	3	afstandsbus 275 mm	1	3a	afstandsbus 290 mm (4e fiets)	1	4	afstandsbus 445 mm	2	5	zeskantbout M8x240	1	6	zeskantbout M8x410	3	7	zeskantbout M8x580	3	8	klem	10	9	wrijfdeel	4	10	buismof kunststof	1	11	fietsklem met veer	2	12	handwiel M8, afsluitbaar	3	13	sleutel	13	14	handwiel M8	1	15	fietsklem met veer (4e fiets)	1	16	draagframe boven	1	17	steun linksboven	1	18	steun rechtsboven	2	19	rubberprofiel	1	20	montageplaat links	1	21	montageplaat rechts	4	22	polyfast-bout	4	23	popnagel D5x8	4	24	popnagel D5x12	1	25	steunvoet linksonder	1	26	steunvoet rechtsonder	1	27	rubber, linksonder	1	28	rubber, rechtsonder	1	29	klaauw, linksonder	1	30	klaauw, rechtsonder	2	31	dwarsas	1	32	draagframe onder	2	33	framedeel m. stop	2	34	framedeel m. bus	4	35	inbusbout	4	36	boutafdekking	4	37	stift	4	38	zeskantmoer M6 zelfborgend	4	39	ring D6	8	40	zeskantbout M8x120	2	41	ring D8	4	42	zeskantmoer M8 zelfborgend	2	43	aanslagrubber D20x8	4	44	aanslagrubber D20x16	2	45	aanslagrubber D20x10	2	46	halve popnagel	2	47	ovale stop	4	48	fietsdragerframe	1	49	eindkap wielsleuf	10	50	kantbescherming velgriem	48	51	ULS-bout M6x16	8	52	vierkant plaatje velgriem	10	53	velgriem	8	54	wielsleuf 1550 mm	1	55	wielsleuf 1487 mm	1	56	wielsleuf 1424 mm	1	57	wielsleuf 410 mm	2	58	sokkel wielsleuf T5	2	59	inbusleutel	1	60	aanslagrubber hard	2	<table border="1"> <thead> <tr> <th>Pos.</th> <th>Benämning</th> <th>Antal</th> </tr> </thead> <tbody> <tr><td>1a</td><td>Lackskyddsfolie uppåt till vänster</td><td>1</td></tr> <tr><td>1b</td><td>Lackskyddsfolie uppåt till höger</td><td>1</td></tr> <tr><td>1c</td><td>Lackskyddsfolie nere</td><td>2</td></tr> <tr><td>1d</td><td>Positionsetikett</td><td>2</td></tr> <tr><td>1e</td><td>Lackskyddsfolie innerförklädnad</td><td>1</td></tr> <tr><td>2</td><td>Distansrör 105 mm</td><td>1</td></tr> <tr><td>3</td><td>Distansrör 275 mm</td><td>1</td></tr> <tr><td>3a</td><td>Distansrör 290 mm (4:e hjulet)</td><td>1</td></tr> <tr><td>4</td><td>Distansrör 445 mm</td><td>1</td></tr> <tr><td>5</td><td>Sexkantsskruv M8x240</td><td>1</td></tr> <tr><td>6</td><td>Sexkantsskruv M8x410</td><td>2</td></tr> <tr><td>7</td><td>Sexkantsskruv M8x580</td><td>3</td></tr> <tr><td>8</td><td>Slangklämma</td><td>10</td></tr> <tr><td>9</td><td>Rivback</td><td>4</td></tr> <tr><td>10</td><td>Rördosa-plast</td><td>1</td></tr> <tr><td>11</td><td>Cykelklämma med fjäder (4:e ratten)</td><td>2</td></tr> <tr><td>12</td><td>Handrätt M8, låsbar</td><td>3</td></tr> <tr><td>13</td><td>Nyckel</td><td>2</td></tr> <tr><td>14</td><td>Handrätt M8</td><td>3</td></tr> <tr><td>15</td><td>Cykelklämma med fjäder (4:e ratten)</td><td>1</td></tr> <tr><td>16</td><td>Bärram uppåt</td><td>1</td></tr> <tr><td>17</td><td>Stöd uppåt till vänster</td><td>2</td></tr> <tr><td>18</td><td>Stöd uppåt till höger</td><td>1</td></tr> <tr><td>19</td><td>Profil påläggsgummi</td><td>2</td></tr> <tr><td>20</td><td>Hållarplåt vänster</td><td>1</td></tr> <tr><td>21</td><td>Hållarplåt höger</td><td>1</td></tr> <tr><td>22</td><td>Polyastskruv</td><td>4</td></tr> <tr><td>23</td><td>Popnit D5x8</td><td>4</td></tr> <tr><td>24</td><td>Popnit D5x12</td><td>1</td></tr> <tr><td>25</td><td>Stödfot nere till vänster</td><td>1</td></tr> <tr><td>26</td><td>Stödfot nere till höger</td><td>1</td></tr> <tr><td>27</td><td>Gummiunderlägg nere till vänster</td><td>1</td></tr> <tr><td>28</td><td>Gummiunderlägg nere till höger</td><td>1</td></tr> <tr><td>29</td><td>Klo nedtills till vänster</td><td>1</td></tr> <tr><td>30</td><td>Klo nedtills till höger</td><td>1</td></tr> <tr><td>31</td><td>Tvärgående gängad axel</td><td>2</td></tr> <tr><td>32</td><td>Stödfot nedtills</td><td>1</td></tr> <tr><td>33</td><td>Randel med tapp</td><td>2</td></tr> <tr><td>34</td><td>Randel med bussning</td><td>2</td></tr> <tr><td>35</td><td>Insexskruv</td><td>4</td></tr> <tr><td>36</td><td>Skruvöverläggning</td><td>4</td></tr> <tr><td>37</td><td>Stift</td><td>4</td></tr> <tr><td>38</td><td>Sexkantsmutter M6</td><td>4</td></tr> <tr><td>39</td><td>Självsäkrande</td><td>8</td></tr> <tr><td>40</td><td>Självsäkrande</td><td>2</td></tr> <tr><td>41</td><td>Skiva D6</td><td>4</td></tr> <tr><td>42</td><td>Sexkantsskruv M8x120</td><td>2</td></tr> <tr><td>43</td><td>Skiva D8</td><td>4</td></tr> <tr><td>44</td><td>Självsäkrande</td><td>2</td></tr> <tr><td>45</td><td>Gummiuffert D20x8</td><td>4</td></tr> <tr><td>46</td><td>Gummiuffert D20x16</td><td>2</td></tr> <tr><td>47</td><td>Gummiuffert D20x10</td><td>2</td></tr> <tr><td>48</td><td>Halvhålnit</td><td>8</td></tr> <tr><td>49</td><td>Oval plugg</td><td>10</td></tr> <tr><td>50</td><td>Åndhätta hjulskena</td><td>8</td></tr> <tr><td>51</td><td>Kantskonare fälgband</td><td>1</td></tr> <tr><td>52</td><td>ULS-skruv M6x16</td><td>8</td></tr> <tr><td>53</td><td>Fälgband</td><td>10</td></tr> <tr><td>54</td><td>Hjulskena 1550 mm</td><td>1</td></tr> <tr><td>55</td><td>Hjulskena 1487 mm</td><td>1</td></tr> <tr><td>56</td><td>Hjulskena 1424 mm</td><td>1</td></tr> <tr><td>57</td><td>Hjulskena 410 mm</td><td>2</td></tr> <tr><td>58</td><td>Socket hjulskena T5</td><td>2</td></tr> <tr><td>59</td><td>Insexnyckel</td><td>1</td></tr> <tr><td>60</td><td>Anslagsuffert hård</td><td>2</td></tr> </tbody> </table>	Pos.	Benämning	Antal	1a	Lackskyddsfolie uppåt till vänster	1	1b	Lackskyddsfolie uppåt till höger	1	1c	Lackskyddsfolie nere	2	1d	Positionsetikett	2	1e	Lackskyddsfolie innerförklädnad	1	2	Distansrör 105 mm	1	3	Distansrör 275 mm	1	3a	Distansrör 290 mm (4:e hjulet)	1	4	Distansrör 445 mm	1	5	Sexkantsskruv M8x240	1	6	Sexkantsskruv M8x410	2	7	Sexkantsskruv M8x580	3	8	Slangklämma	10	9	Rivback	4	10	Rördosa-plast	1	11	Cykelklämma med fjäder (4:e ratten)	2	12	Handrätt M8, låsbar	3	13	Nyckel	2	14	Handrätt M8	3	15	Cykelklämma med fjäder (4:e ratten)	1	16	Bärram uppåt	1	17	Stöd uppåt till vänster	2	18	Stöd uppåt till höger	1	19	Profil påläggsgummi	2	20	Hållarplåt vänster	1	21	Hållarplåt höger	1	22	Polyastskruv	4	23	Popnit D5x8	4	24	Popnit D5x12	1	25	Stödfot nere till vänster	1	26	Stödfot nere till höger	1	27	Gummiunderlägg nere till vänster	1	28	Gummiunderlägg nere till höger	1	29	Klo nedtills till vänster	1	30	Klo nedtills till höger	1	31	Tvärgående gängad axel	2	32	Stödfot nedtills	1	33	Randel med tapp	2	34	Randel med bussning	2	35	Insexskruv	4	36	Skruvöverläggning	4	37	Stift	4	38	Sexkantsmutter M6	4	39	Självsäkrande	8	40	Självsäkrande	2	41	Skiva D6	4	42	Sexkantsskruv M8x120	2	43	Skiva D8	4	44	Självsäkrande	2	45	Gummiuffert D20x8	4	46	Gummiuffert D20x16	2	47	Gummiuffert D20x10	2	48	Halvhålnit	8	49	Oval plugg	10	50	Åndhätta hjulskena	8	51	Kantskonare fälgband	1	52	ULS-skruv M6x16	8	53	Fälgband	10	54	Hjulskena 1550 mm	1	55	Hjulskena 1487 mm	1	56	Hjulskena 1424 mm	1	57	Hjulskena 410 mm	2	58	Socket hjulskena T5	2	59	Insexnyckel	1	60	Anslagsuffert hård	2	<table border="1"> <thead> <tr> <th>Pos.</th> <th>Designação</th> <th>Quantidade</th> </tr> </thead> <tbody> <tr><td>1a</td><td>Película de proteção da pintura superior esquerda</td><td>1</td></tr> <tr><td>1b</td><td>Película de proteção da pintura superior direita</td><td>1</td></tr> <tr><td>1c</td><td>Película de proteção da pintura inferior</td><td>2</td></tr> <tr><td>1d</td><td>Autocolante de posição</td><td>2</td></tr> <tr><td>1e</td><td>Película de proteção da pintura Revestimento interior</td><td>1</td></tr> <tr><td>2</td><td>Tubo distanciador 105 mm</td><td>1</td></tr> <tr><td>3</td><td>Tubo distanciador 275 mm</td><td>1</td></tr> <tr><td>3a</td><td>Tubo distanciador 290 mm (4ª bicicleta)</td><td>1</td></tr> <tr><td>4</td><td>Tubo distanciador 445 mm</td><td>1</td></tr> <tr><td>5</td><td>Parafuso sextavado M8x240</td><td>1</td></tr> <tr><td>6</td><td>Parafuso sextavado M8x410</td><td>2</td></tr> <tr><td>7</td><td>Parafuso sextavado M8x580</td><td>1</td></tr> <tr><td>8</td><td>Braçadeira de aperto</td><td>10</td></tr> <tr><td>9</td><td>Mordentes de fricção</td><td>3</td></tr> <tr><td>10</td><td>Casquilho de tubo em plástico</td><td>4</td></tr> <tr><td>11</td><td>Grampo de bicicleta com mola</td><td>1</td></tr> <tr><td>12</td><td>Roda manual M8, com fecho</td><td>1</td></tr> <tr><td>13</td><td>Chave</td><td>2</td></tr> <tr><td>14</td><td>Roda manual M8</td><td>3</td></tr> <tr><td>15</td><td>Grampo de bicicleta com mola (4ª bicicleta)</td><td>1</td></tr> <tr><td>16</td><td>Armação superior</td><td>1</td></tr> <tr><td>17</td><td>Suporte superior esquerdo</td><td>1</td></tr> <tr><td>18</td><td>Suporte superior direito</td><td>1</td></tr> <tr><td>19</td><td>Borracha de apoio de perfil</td><td>2</td></tr> <tr><td>20</td><td>Chapa de retenção esquerda</td><td>1</td></tr> <tr><td>21</td><td>Chapa de retenção direita</td><td>1</td></tr> <tr><td>22</td><td>Parafuso Polyfast</td><td>4</td></tr> <tr><td>23</td><td>Rebite cego D5x8</td><td>4</td></tr> <tr><td>24</td><td>Rebite cego D5x12</td><td>1</td></tr> <tr><td>25</td><td>Pé de apoio inferior esquerdo</td><td>1</td></tr> <tr><td>26</td><td>Pé de apoio inferior direito</td><td>1</td></tr> <tr><td>27</td><td>Apoio de borracha inferior esquerdo</td><td>1</td></tr> <tr><td>28</td><td>Apoio de borracha inferior direito</td><td>1</td></tr> <tr><td>29</td><td>Garra inferior esquerda</td><td>1</td></tr> <tr><td>30</td><td>Garra inferior direita</td><td>1</td></tr> <tr><td>31</td><td>Eixo roscado transversal</td><td>2</td></tr> <tr><td>32</td><td>Armação inferior</td><td>1</td></tr> <tr><td>33</td><td>Peça da armação com pinos</td><td>2</td></tr> <tr><td>34</td><td>Peça da armação com conector</td><td>2</td></tr> <tr><td>35</td><td>Parafuso sextavado interior</td><td>4</td></tr> <tr><td>36</td><td>Tampa de parafusos</td><td>4</td></tr> <tr><td>37</td><td>Pino</td><td>4</td></tr> <tr><td>38</td><td>Porca sextavada M6 auto-fixante</td><td>4</td></tr> <tr><td>39</td><td>Anilha D6</td><td>8</td></tr> <tr><td>40</td><td>Parafuso sextavado M8x120</td><td>2</td></tr> <tr><td>41</td><td>Anilha D8</td><td>4</td></tr> <tr><td>42</td><td>Porca sextavada M8 auto-fixante</td><td>2</td></tr> <tr><td>43</td><td>Amortecedor de borracha D20x8</td><td>4</td></tr> <tr><td>44</td><td>Amortecedor de borracha D20x16</td><td>2</td></tr> <tr><td>45</td><td>Amortecedor de borracha D20x10</td><td>2</td></tr> <tr><td>46</td><td>Rebite semi-tubular</td><td>2</td></tr> <tr><td>47</td><td>Tampão oval</td><td>4</td></tr> <tr><td>48</td><td>Armação do porta-bicicletas</td><td>1</td></tr> <tr><td>49</td><td>Capa terminal da calha da roda</td><td>1</td></tr> <tr><td>50</td><td>Protetor de bordos do cinto da jante</td><td>48</td></tr> <tr><td>51</td><td>Parafuso ULS M6x16</td><td>8</td></tr> <tr><td>52</td><td>Anilha quadrada</td><td>10</td></tr> <tr><td>53</td><td>Cinto da jante</td><td>8</td></tr> <tr><td>54</td><td>Calha da roda 1550 mm</td><td>1</td></tr> <tr><td>55</td><td>Calha da roda 1487 mm</td><td>1</td></tr> <tr><td>56</td><td>Calha da roda 1424 mm</td><td>1</td></tr> <tr><td>57</td><td>Calha da roda 410 mm</td><td>2</td></tr> <tr><td>58</td><td>Base da calha da roda T5</td><td>2</td></tr> <tr><td>59</td><td>Chave sextavada interna</td><td>1</td></tr> <tr><td>60</td><td>Amortecedor de encosto duro</td><td>2</td></tr> </tbody> </table>	Pos.	Designação	Quantidade	1a	Película de proteção da pintura superior esquerda	1	1b	Película de proteção da pintura superior direita	1	1c	Película de proteção da pintura inferior	2	1d	Autocolante de posição	2	1e	Película de proteção da pintura Revestimento interior	1	2	Tubo distanciador 105 mm	1	3	Tubo distanciador 275 mm	1	3a	Tubo distanciador 290 mm (4ª bicicleta)	1	4	Tubo distanciador 445 mm	1	5	Parafuso sextavado M8x240	1	6	Parafuso sextavado M8x410	2	7	Parafuso sextavado M8x580	1	8	Braçadeira de aperto	10	9	Mordentes de fricção	3	10	Casquilho de tubo em plástico	4	11	Grampo de bicicleta com mola	1	12	Roda manual M8, com fecho	1	13	Chave	2	14	Roda manual M8	3	15	Grampo de bicicleta com mola (4ª bicicleta)	1	16	Armação superior	1	17	Suporte superior esquerdo	1	18	Suporte superior direito	1	19	Borracha de apoio de perfil	2	20	Chapa de retenção esquerda	1	21	Chapa de retenção direita	1	22	Parafuso Polyfast	4	23	Rebite cego D5x8	4	24	Rebite cego D5x12	1	25	Pé de apoio inferior esquerdo	1	26	Pé de apoio inferior direito	1	27	Apoio de borracha inferior esquerdo	1	28	Apoio de borracha inferior direito	1	29	Garra inferior esquerda	1	30	Garra inferior direita	1	31	Eixo roscado transversal	2	32	Armação inferior	1	33	Peça da armação com pinos	2	34	Peça da armação com conector	2	35	Parafuso sextavado interior	4	36	Tampa de parafusos	4	37	Pino	4	38	Porca sextavada M6 auto-fixante	4	39	Anilha D6	8	40	Parafuso sextavado M8x120	2	41	Anilha D8	4	42	Porca sextavada M8 auto-fixante	2	43	Amortecedor de borracha D20x8	4	44	Amortecedor de borracha D20x16	2	45	Amortecedor de borracha D20x10	2	46	Rebite semi-tubular	2	47	Tampão oval	4	48	Armação do porta-bicicletas	1	49	Capa terminal da calha da roda	1	50	Protetor de bordos do cinto da jante	48	51	Parafuso ULS M6x16	8	52	Anilha quadrada	10	53	Cinto da jante	8	54	Calha da roda 1550 mm	1	55	Calha da roda 1487 mm	1	56	Calha da roda 1424 mm	1	57	Calha da roda 410 mm	2	58	Base da calha da roda T5	2	59	Chave sextavada interna	1	60	Amortecedor de encosto duro	2
Pos.	Denominazione	Q.tà																																																																																																																																																																																																																																																																																																																																																																																																																																																																																																																																																																																																																																																																																																																																																																																																																									
1a	film di protezione verniciatura superiore sinistro	1																																																																																																																																																																																																																																																																																																																																																																																																																																																																																																																																																																																																																																																																																																																																																																																																																									
1b	film di protezione verniciatura superiore destro	1																																																																																																																																																																																																																																																																																																																																																																																																																																																																																																																																																																																																																																																																																																																																																																																																																									
1c	film di protezione verniciatura inferiore	2																																																																																																																																																																																																																																																																																																																																																																																																																																																																																																																																																																																																																																																																																																																																																																																																																									
1d	adesivo di contrassegno posizione	2																																																																																																																																																																																																																																																																																																																																																																																																																																																																																																																																																																																																																																																																																																																																																																																																																									
1e	film di protezione verniciatura rivestimento interno	1																																																																																																																																																																																																																																																																																																																																																																																																																																																																																																																																																																																																																																																																																																																																																																																																																									
2	tubo distanziatore 105 mm	1																																																																																																																																																																																																																																																																																																																																																																																																																																																																																																																																																																																																																																																																																																																																																																																																																									
3	tubo distanziatore 275 mm	1																																																																																																																																																																																																																																																																																																																																																																																																																																																																																																																																																																																																																																																																																																																																																																																																																									
3a	tubo distanziatore 290 mm (4a bicicletta)	1																																																																																																																																																																																																																																																																																																																																																																																																																																																																																																																																																																																																																																																																																																																																																																																																																									
4	tubo distanziatore 445 mm	1																																																																																																																																																																																																																																																																																																																																																																																																																																																																																																																																																																																																																																																																																																																																																																																																																									
5	vite a testa esagonale M8x240	1																																																																																																																																																																																																																																																																																																																																																																																																																																																																																																																																																																																																																																																																																																																																																																																																																									
6	vite a testa esagonale M8x410	2																																																																																																																																																																																																																																																																																																																																																																																																																																																																																																																																																																																																																																																																																																																																																																																																																									
7	vite a testa esagonale M8x580	1																																																																																																																																																																																																																																																																																																																																																																																																																																																																																																																																																																																																																																																																																																																																																																																																																									
8	fascetta di serraggio	3																																																																																																																																																																																																																																																																																																																																																																																																																																																																																																																																																																																																																																																																																																																																																																																																																									
9	ganacce di attrito	3																																																																																																																																																																																																																																																																																																																																																																																																																																																																																																																																																																																																																																																																																																																																																																																																																									
10	bussola tubolare in plastica	10																																																																																																																																																																																																																																																																																																																																																																																																																																																																																																																																																																																																																																																																																																																																																																																																																									
11	pinza fermabicicletta con molla	4																																																																																																																																																																																																																																																																																																																																																																																																																																																																																																																																																																																																																																																																																																																																																																																																																									
12	volantino M8, chiudibile a chiave	1																																																																																																																																																																																																																																																																																																																																																																																																																																																																																																																																																																																																																																																																																																																																																																																																																									
13	chiave	2																																																																																																																																																																																																																																																																																																																																																																																																																																																																																																																																																																																																																																																																																																																																																																																																																									
14	volantino M8	3																																																																																																																																																																																																																																																																																																																																																																																																																																																																																																																																																																																																																																																																																																																																																																																																																									
15	pinza fermabicicletta con molla (4a bicicletta)	1																																																																																																																																																																																																																																																																																																																																																																																																																																																																																																																																																																																																																																																																																																																																																																																																																									
16	telaio superiore del portabicicletta	1																																																																																																																																																																																																																																																																																																																																																																																																																																																																																																																																																																																																																																																																																																																																																																																																																									
17	supporto superiore sinistro	1																																																																																																																																																																																																																																																																																																																																																																																																																																																																																																																																																																																																																																																																																																																																																																																																																									
18	supporto superiore destro	1																																																																																																																																																																																																																																																																																																																																																																																																																																																																																																																																																																																																																																																																																																																																																																																																																									
19	gomma di appoggio sagomata	2																																																																																																																																																																																																																																																																																																																																																																																																																																																																																																																																																																																																																																																																																																																																																																																																																									
20	lamiera di fissaggio sinistra	1																																																																																																																																																																																																																																																																																																																																																																																																																																																																																																																																																																																																																																																																																																																																																																																																																									
21	lamiera di fissaggio destra	1																																																																																																																																																																																																																																																																																																																																																																																																																																																																																																																																																																																																																																																																																																																																																																																																																									
22	vite Polyfast	4																																																																																																																																																																																																																																																																																																																																																																																																																																																																																																																																																																																																																																																																																																																																																																																																																									
23	rivetto cieco D5x8 4	4																																																																																																																																																																																																																																																																																																																																																																																																																																																																																																																																																																																																																																																																																																																																																																																																																									
24	rivetto cieco D5x12 4	4																																																																																																																																																																																																																																																																																																																																																																																																																																																																																																																																																																																																																																																																																																																																																																																																																									
25	piede di appoggio inferiore sinistro	1																																																																																																																																																																																																																																																																																																																																																																																																																																																																																																																																																																																																																																																																																																																																																																																																																									
26	piede di appoggio inferiore destro	1																																																																																																																																																																																																																																																																																																																																																																																																																																																																																																																																																																																																																																																																																																																																																																																																																									
27	rivestimento in gomma inferiore sinistro	1																																																																																																																																																																																																																																																																																																																																																																																																																																																																																																																																																																																																																																																																																																																																																																																																																									
28	rivestimento in gomma inferiore destro	1																																																																																																																																																																																																																																																																																																																																																																																																																																																																																																																																																																																																																																																																																																																																																																																																																									
29	graffa inferiore sinistra	1																																																																																																																																																																																																																																																																																																																																																																																																																																																																																																																																																																																																																																																																																																																																																																																																																									
30	graffa inferiore destra	1																																																																																																																																																																																																																																																																																																																																																																																																																																																																																																																																																																																																																																																																																																																																																																																																																									
31	asse filettatura trasversale	2																																																																																																																																																																																																																																																																																																																																																																																																																																																																																																																																																																																																																																																																																																																																																																																																																									
32	telaio inferiore del portabicicletta	1																																																																																																																																																																																																																																																																																																																																																																																																																																																																																																																																																																																																																																																																																																																																																																																																																									
33	elemento telaio con perno	2																																																																																																																																																																																																																																																																																																																																																																																																																																																																																																																																																																																																																																																																																																																																																																																																																									
34	elemento telaio con bussola	2																																																																																																																																																																																																																																																																																																																																																																																																																																																																																																																																																																																																																																																																																																																																																																																																																									
35	vite a brugola	4																																																																																																																																																																																																																																																																																																																																																																																																																																																																																																																																																																																																																																																																																																																																																																																																																									
36	copertura vite	4																																																																																																																																																																																																																																																																																																																																																																																																																																																																																																																																																																																																																																																																																																																																																																																																																									
37	spina	4																																																																																																																																																																																																																																																																																																																																																																																																																																																																																																																																																																																																																																																																																																																																																																																																																									
38	dado esagonale M6 autobloccante	4																																																																																																																																																																																																																																																																																																																																																																																																																																																																																																																																																																																																																																																																																																																																																																																																																									
39	rondella D6	8																																																																																																																																																																																																																																																																																																																																																																																																																																																																																																																																																																																																																																																																																																																																																																																																																									
40	vite a testa esagonale M8x120	2																																																																																																																																																																																																																																																																																																																																																																																																																																																																																																																																																																																																																																																																																																																																																																																																																									
41	rondella D8	4																																																																																																																																																																																																																																																																																																																																																																																																																																																																																																																																																																																																																																																																																																																																																																																																																									
42	dado esagonale M8 autobloccante	2																																																																																																																																																																																																																																																																																																																																																																																																																																																																																																																																																																																																																																																																																																																																																																																																																									
43	tampone in gomma D20x8	4																																																																																																																																																																																																																																																																																																																																																																																																																																																																																																																																																																																																																																																																																																																																																																																																																									
44	tampone in gomma D20x16	2																																																																																																																																																																																																																																																																																																																																																																																																																																																																																																																																																																																																																																																																																																																																																																																																																									
45	tampone in gomma D20x10	2																																																																																																																																																																																																																																																																																																																																																																																																																																																																																																																																																																																																																																																																																																																																																																																																																									
46	rivetto semicavo	2																																																																																																																																																																																																																																																																																																																																																																																																																																																																																																																																																																																																																																																																																																																																																																																																																									
47	tappo ovale	4																																																																																																																																																																																																																																																																																																																																																																																																																																																																																																																																																																																																																																																																																																																																																																																																																									
48	telaio del portabicicletta	1																																																																																																																																																																																																																																																																																																																																																																																																																																																																																																																																																																																																																																																																																																																																																																																																																									
49	cappuccio terminale rotaia portabicicletta	10																																																																																																																																																																																																																																																																																																																																																																																																																																																																																																																																																																																																																																																																																																																																																																																																																									
50	paraspigoli cinghia fermacerchione	48																																																																																																																																																																																																																																																																																																																																																																																																																																																																																																																																																																																																																																																																																																																																																																																																																									
51	vite a brugola a testa bombata M6x16	8																																																																																																																																																																																																																																																																																																																																																																																																																																																																																																																																																																																																																																																																																																																																																																																																																									
52	rosetta quadra	10																																																																																																																																																																																																																																																																																																																																																																																																																																																																																																																																																																																																																																																																																																																																																																																																																									
53	cinghia fermacerchione	8																																																																																																																																																																																																																																																																																																																																																																																																																																																																																																																																																																																																																																																																																																																																																																																																																									
54	rotaia portabicicletta 1550 mm	1																																																																																																																																																																																																																																																																																																																																																																																																																																																																																																																																																																																																																																																																																																																																																																																																																									
55	rotaia portabicicletta 1487 mm	1																																																																																																																																																																																																																																																																																																																																																																																																																																																																																																																																																																																																																																																																																																																																																																																																																									
56	rotaia portabicicletta 1424 mm	1																																																																																																																																																																																																																																																																																																																																																																																																																																																																																																																																																																																																																																																																																																																																																																																																																									
57	rotaia portabicicletta 410 mm	2																																																																																																																																																																																																																																																																																																																																																																																																																																																																																																																																																																																																																																																																																																																																																																																																																									
58	zoccolo rotaia portabicicletta T5	2																																																																																																																																																																																																																																																																																																																																																																																																																																																																																																																																																																																																																																																																																																																																																																																																																									
59	chiave a brugola	1																																																																																																																																																																																																																																																																																																																																																																																																																																																																																																																																																																																																																																																																																																																																																																																																																									
60	tampone di arresto duro	2																																																																																																																																																																																																																																																																																																																																																																																																																																																																																																																																																																																																																																																																																																																																																																																																																									
Pos.	Benaming	Aantal																																																																																																																																																																																																																																																																																																																																																																																																																																																																																																																																																																																																																																																																																																																																																																																																																									
1a	lakbeschermingsfolie linksboven	1																																																																																																																																																																																																																																																																																																																																																																																																																																																																																																																																																																																																																																																																																																																																																																																																																									
1b	lakbeschermingsfolie rechtsboven	2																																																																																																																																																																																																																																																																																																																																																																																																																																																																																																																																																																																																																																																																																																																																																																																																																									
1c	lakbeschermingsfolie onder	2																																																																																																																																																																																																																																																																																																																																																																																																																																																																																																																																																																																																																																																																																																																																																																																																																									
1d	positiesticker	1																																																																																																																																																																																																																																																																																																																																																																																																																																																																																																																																																																																																																																																																																																																																																																																																																									
1e	lakbeschermingsfolie binnenbekleding	1																																																																																																																																																																																																																																																																																																																																																																																																																																																																																																																																																																																																																																																																																																																																																																																																																									
2	afstandsbus 105 mm	1																																																																																																																																																																																																																																																																																																																																																																																																																																																																																																																																																																																																																																																																																																																																																																																																																									
3	afstandsbus 275 mm	1																																																																																																																																																																																																																																																																																																																																																																																																																																																																																																																																																																																																																																																																																																																																																																																																																									
3a	afstandsbus 290 mm (4e fiets)	1																																																																																																																																																																																																																																																																																																																																																																																																																																																																																																																																																																																																																																																																																																																																																																																																																									
4	afstandsbus 445 mm	2																																																																																																																																																																																																																																																																																																																																																																																																																																																																																																																																																																																																																																																																																																																																																																																																																									
5	zeskantbout M8x240	1																																																																																																																																																																																																																																																																																																																																																																																																																																																																																																																																																																																																																																																																																																																																																																																																																									
6	zeskantbout M8x410	3																																																																																																																																																																																																																																																																																																																																																																																																																																																																																																																																																																																																																																																																																																																																																																																																																									
7	zeskantbout M8x580	3																																																																																																																																																																																																																																																																																																																																																																																																																																																																																																																																																																																																																																																																																																																																																																																																																									
8	klem	10																																																																																																																																																																																																																																																																																																																																																																																																																																																																																																																																																																																																																																																																																																																																																																																																																									
9	wrijfdeel	4																																																																																																																																																																																																																																																																																																																																																																																																																																																																																																																																																																																																																																																																																																																																																																																																																									
10	buismof kunststof	1																																																																																																																																																																																																																																																																																																																																																																																																																																																																																																																																																																																																																																																																																																																																																																																																																									
11	fietsklem met veer	2																																																																																																																																																																																																																																																																																																																																																																																																																																																																																																																																																																																																																																																																																																																																																																																																																									
12	handwiel M8, afsluitbaar	3																																																																																																																																																																																																																																																																																																																																																																																																																																																																																																																																																																																																																																																																																																																																																																																																																									
13	sleutel	13																																																																																																																																																																																																																																																																																																																																																																																																																																																																																																																																																																																																																																																																																																																																																																																																																									
14	handwiel M8	1																																																																																																																																																																																																																																																																																																																																																																																																																																																																																																																																																																																																																																																																																																																																																																																																																									
15	fietsklem met veer (4e fiets)	1																																																																																																																																																																																																																																																																																																																																																																																																																																																																																																																																																																																																																																																																																																																																																																																																																									
16	draagframe boven	1																																																																																																																																																																																																																																																																																																																																																																																																																																																																																																																																																																																																																																																																																																																																																																																																																									
17	steun linksboven	1																																																																																																																																																																																																																																																																																																																																																																																																																																																																																																																																																																																																																																																																																																																																																																																																																									
18	steun rechtsboven	2																																																																																																																																																																																																																																																																																																																																																																																																																																																																																																																																																																																																																																																																																																																																																																																																																									
19	rubberprofiel	1																																																																																																																																																																																																																																																																																																																																																																																																																																																																																																																																																																																																																																																																																																																																																																																																																									
20	montageplaat links	1																																																																																																																																																																																																																																																																																																																																																																																																																																																																																																																																																																																																																																																																																																																																																																																																																									
21	montageplaat rechts	4																																																																																																																																																																																																																																																																																																																																																																																																																																																																																																																																																																																																																																																																																																																																																																																																																									
22	polyfast-bout	4																																																																																																																																																																																																																																																																																																																																																																																																																																																																																																																																																																																																																																																																																																																																																																																																																									
23	popnagel D5x8	4																																																																																																																																																																																																																																																																																																																																																																																																																																																																																																																																																																																																																																																																																																																																																																																																																									
24	popnagel D5x12	1																																																																																																																																																																																																																																																																																																																																																																																																																																																																																																																																																																																																																																																																																																																																																																																																																									
25	steunvoet linksonder	1																																																																																																																																																																																																																																																																																																																																																																																																																																																																																																																																																																																																																																																																																																																																																																																																																									
26	steunvoet rechtsonder	1																																																																																																																																																																																																																																																																																																																																																																																																																																																																																																																																																																																																																																																																																																																																																																																																																									
27	rubber, linksonder	1																																																																																																																																																																																																																																																																																																																																																																																																																																																																																																																																																																																																																																																																																																																																																																																																																									
28	rubber, rechtsonder	1																																																																																																																																																																																																																																																																																																																																																																																																																																																																																																																																																																																																																																																																																																																																																																																																																									
29	klaauw, linksonder	1																																																																																																																																																																																																																																																																																																																																																																																																																																																																																																																																																																																																																																																																																																																																																																																																																									
30	klaauw, rechtsonder	2																																																																																																																																																																																																																																																																																																																																																																																																																																																																																																																																																																																																																																																																																																																																																																																																																									
31	dwarsas	1																																																																																																																																																																																																																																																																																																																																																																																																																																																																																																																																																																																																																																																																																																																																																																																																																									
32	draagframe onder	2																																																																																																																																																																																																																																																																																																																																																																																																																																																																																																																																																																																																																																																																																																																																																																																																																									
33	framedeel m. stop	2																																																																																																																																																																																																																																																																																																																																																																																																																																																																																																																																																																																																																																																																																																																																																																																																																									
34	framedeel m. bus	4																																																																																																																																																																																																																																																																																																																																																																																																																																																																																																																																																																																																																																																																																																																																																																																																																									
35	inbusbout	4																																																																																																																																																																																																																																																																																																																																																																																																																																																																																																																																																																																																																																																																																																																																																																																																																									
36	boutafdekking	4																																																																																																																																																																																																																																																																																																																																																																																																																																																																																																																																																																																																																																																																																																																																																																																																																									
37	stift	4																																																																																																																																																																																																																																																																																																																																																																																																																																																																																																																																																																																																																																																																																																																																																																																																																									
38	zeskantmoer M6 zelfborgend	4																																																																																																																																																																																																																																																																																																																																																																																																																																																																																																																																																																																																																																																																																																																																																																																																																									
39	ring D6	8																																																																																																																																																																																																																																																																																																																																																																																																																																																																																																																																																																																																																																																																																																																																																																																																																									
40	zeskantbout M8x120	2																																																																																																																																																																																																																																																																																																																																																																																																																																																																																																																																																																																																																																																																																																																																																																																																																									
41	ring D8	4																																																																																																																																																																																																																																																																																																																																																																																																																																																																																																																																																																																																																																																																																																																																																																																																																									
42	zeskantmoer M8 zelfborgend	2																																																																																																																																																																																																																																																																																																																																																																																																																																																																																																																																																																																																																																																																																																																																																																																																																									
43	aanslagrubber D20x8	4																																																																																																																																																																																																																																																																																																																																																																																																																																																																																																																																																																																																																																																																																																																																																																																																																									
44	aanslagrubber D20x16	2																																																																																																																																																																																																																																																																																																																																																																																																																																																																																																																																																																																																																																																																																																																																																																																																																									
45	aanslagrubber D20x10	2																																																																																																																																																																																																																																																																																																																																																																																																																																																																																																																																																																																																																																																																																																																																																																																																																									
46	halve popnagel	2																																																																																																																																																																																																																																																																																																																																																																																																																																																																																																																																																																																																																																																																																																																																																																																																																									
47	ovale stop	4																																																																																																																																																																																																																																																																																																																																																																																																																																																																																																																																																																																																																																																																																																																																																																																																																									
48	fietsdragerframe	1																																																																																																																																																																																																																																																																																																																																																																																																																																																																																																																																																																																																																																																																																																																																																																																																																									
49	eindkap wielsleuf	10																																																																																																																																																																																																																																																																																																																																																																																																																																																																																																																																																																																																																																																																																																																																																																																																																									
50	kantbescherming velgriem	48																																																																																																																																																																																																																																																																																																																																																																																																																																																																																																																																																																																																																																																																																																																																																																																																																									
51	ULS-bout M6x16	8																																																																																																																																																																																																																																																																																																																																																																																																																																																																																																																																																																																																																																																																																																																																																																																																																									
52	vierkant plaatje velgriem	10																																																																																																																																																																																																																																																																																																																																																																																																																																																																																																																																																																																																																																																																																																																																																																																																																									
53	velgriem	8																																																																																																																																																																																																																																																																																																																																																																																																																																																																																																																																																																																																																																																																																																																																																																																																																									
54	wielsleuf 1550 mm	1																																																																																																																																																																																																																																																																																																																																																																																																																																																																																																																																																																																																																																																																																																																																																																																																																									
55	wielsleuf 1487 mm	1																																																																																																																																																																																																																																																																																																																																																																																																																																																																																																																																																																																																																																																																																																																																																																																																																									
56	wielsleuf 1424 mm	1																																																																																																																																																																																																																																																																																																																																																																																																																																																																																																																																																																																																																																																																																																																																																																																																																									
57	wielsleuf 410 mm	2																																																																																																																																																																																																																																																																																																																																																																																																																																																																																																																																																																																																																																																																																																																																																																																																																									
58	sokkel wielsleuf T5	2																																																																																																																																																																																																																																																																																																																																																																																																																																																																																																																																																																																																																																																																																																																																																																																																																									
59	inbusleutel	1																																																																																																																																																																																																																																																																																																																																																																																																																																																																																																																																																																																																																																																																																																																																																																																																																									
60	aanslagrubber hard	2																																																																																																																																																																																																																																																																																																																																																																																																																																																																																																																																																																																																																																																																																																																																																																																																																									
Pos.	Benämning	Antal																																																																																																																																																																																																																																																																																																																																																																																																																																																																																																																																																																																																																																																																																																																																																																																																																									
1a	Lackskyddsfolie uppåt till vänster	1																																																																																																																																																																																																																																																																																																																																																																																																																																																																																																																																																																																																																																																																																																																																																																																																																									
1b	Lackskyddsfolie uppåt till höger	1																																																																																																																																																																																																																																																																																																																																																																																																																																																																																																																																																																																																																																																																																																																																																																																																																									
1c	Lackskyddsfolie nere	2																																																																																																																																																																																																																																																																																																																																																																																																																																																																																																																																																																																																																																																																																																																																																																																																																									
1d	Positionsetikett	2																																																																																																																																																																																																																																																																																																																																																																																																																																																																																																																																																																																																																																																																																																																																																																																																																									
1e	Lackskyddsfolie innerförklädnad	1																																																																																																																																																																																																																																																																																																																																																																																																																																																																																																																																																																																																																																																																																																																																																																																																																									
2	Distansrör 105 mm	1																																																																																																																																																																																																																																																																																																																																																																																																																																																																																																																																																																																																																																																																																																																																																																																																																									
3	Distansrör 275 mm	1																																																																																																																																																																																																																																																																																																																																																																																																																																																																																																																																																																																																																																																																																																																																																																																																																									
3a	Distansrör 290 mm (4:e hjulet)	1																																																																																																																																																																																																																																																																																																																																																																																																																																																																																																																																																																																																																																																																																																																																																																																																																									
4	Distansrör 445 mm	1																																																																																																																																																																																																																																																																																																																																																																																																																																																																																																																																																																																																																																																																																																																																																																																																																									
5	Sexkantsskruv M8x240	1																																																																																																																																																																																																																																																																																																																																																																																																																																																																																																																																																																																																																																																																																																																																																																																																																									
6	Sexkantsskruv M8x410	2																																																																																																																																																																																																																																																																																																																																																																																																																																																																																																																																																																																																																																																																																																																																																																																																																									
7	Sexkantsskruv M8x580	3																																																																																																																																																																																																																																																																																																																																																																																																																																																																																																																																																																																																																																																																																																																																																																																																																									
8	Slangklämma	10																																																																																																																																																																																																																																																																																																																																																																																																																																																																																																																																																																																																																																																																																																																																																																																																																									
9	Rivback	4																																																																																																																																																																																																																																																																																																																																																																																																																																																																																																																																																																																																																																																																																																																																																																																																																									
10	Rördosa-plast	1																																																																																																																																																																																																																																																																																																																																																																																																																																																																																																																																																																																																																																																																																																																																																																																																																									
11	Cykelklämma med fjäder (4:e ratten)	2																																																																																																																																																																																																																																																																																																																																																																																																																																																																																																																																																																																																																																																																																																																																																																																																																									
12	Handrätt M8, låsbar	3																																																																																																																																																																																																																																																																																																																																																																																																																																																																																																																																																																																																																																																																																																																																																																																																																									
13	Nyckel	2																																																																																																																																																																																																																																																																																																																																																																																																																																																																																																																																																																																																																																																																																																																																																																																																																									
14	Handrätt M8	3																																																																																																																																																																																																																																																																																																																																																																																																																																																																																																																																																																																																																																																																																																																																																																																																																									
15	Cykelklämma med fjäder (4:e ratten)	1																																																																																																																																																																																																																																																																																																																																																																																																																																																																																																																																																																																																																																																																																																																																																																																																																									
16	Bärram uppåt	1																																																																																																																																																																																																																																																																																																																																																																																																																																																																																																																																																																																																																																																																																																																																																																																																																									
17	Stöd uppåt till vänster	2																																																																																																																																																																																																																																																																																																																																																																																																																																																																																																																																																																																																																																																																																																																																																																																																																									
18	Stöd uppåt till höger	1																																																																																																																																																																																																																																																																																																																																																																																																																																																																																																																																																																																																																																																																																																																																																																																																																									
19	Profil påläggsgummi	2																																																																																																																																																																																																																																																																																																																																																																																																																																																																																																																																																																																																																																																																																																																																																																																																																									
20	Hållarplåt vänster	1																																																																																																																																																																																																																																																																																																																																																																																																																																																																																																																																																																																																																																																																																																																																																																																																																									
21	Hållarplåt höger	1																																																																																																																																																																																																																																																																																																																																																																																																																																																																																																																																																																																																																																																																																																																																																																																																																									
22	Polyastskruv	4																																																																																																																																																																																																																																																																																																																																																																																																																																																																																																																																																																																																																																																																																																																																																																																																																									
23	Popnit D5x8	4																																																																																																																																																																																																																																																																																																																																																																																																																																																																																																																																																																																																																																																																																																																																																																																																																									
24	Popnit D5x12	1																																																																																																																																																																																																																																																																																																																																																																																																																																																																																																																																																																																																																																																																																																																																																																																																																									
25	Stödfot nere till vänster	1																																																																																																																																																																																																																																																																																																																																																																																																																																																																																																																																																																																																																																																																																																																																																																																																																									
26	Stödfot nere till höger	1																																																																																																																																																																																																																																																																																																																																																																																																																																																																																																																																																																																																																																																																																																																																																																																																																									
27	Gummiunderlägg nere till vänster	1																																																																																																																																																																																																																																																																																																																																																																																																																																																																																																																																																																																																																																																																																																																																																																																																																									
28	Gummiunderlägg nere till höger	1																																																																																																																																																																																																																																																																																																																																																																																																																																																																																																																																																																																																																																																																																																																																																																																																																									
29	Klo nedtills till vänster	1																																																																																																																																																																																																																																																																																																																																																																																																																																																																																																																																																																																																																																																																																																																																																																																																																									
30	Klo nedtills till höger	1																																																																																																																																																																																																																																																																																																																																																																																																																																																																																																																																																																																																																																																																																																																																																																																																																									
31	Tvärgående gängad axel	2																																																																																																																																																																																																																																																																																																																																																																																																																																																																																																																																																																																																																																																																																																																																																																																																																									
32	Stödfot nedtills	1																																																																																																																																																																																																																																																																																																																																																																																																																																																																																																																																																																																																																																																																																																																																																																																																																									
33	Randel med tapp	2																																																																																																																																																																																																																																																																																																																																																																																																																																																																																																																																																																																																																																																																																																																																																																																																																									
34	Randel med bussning	2																																																																																																																																																																																																																																																																																																																																																																																																																																																																																																																																																																																																																																																																																																																																																																																																																									
35	Insexskruv	4																																																																																																																																																																																																																																																																																																																																																																																																																																																																																																																																																																																																																																																																																																																																																																																																																									
36	Skruvöverläggning	4																																																																																																																																																																																																																																																																																																																																																																																																																																																																																																																																																																																																																																																																																																																																																																																																																									
37	Stift	4																																																																																																																																																																																																																																																																																																																																																																																																																																																																																																																																																																																																																																																																																																																																																																																																																									
38	Sexkantsmutter M6	4																																																																																																																																																																																																																																																																																																																																																																																																																																																																																																																																																																																																																																																																																																																																																																																																																									
39	Självsäkrande	8																																																																																																																																																																																																																																																																																																																																																																																																																																																																																																																																																																																																																																																																																																																																																																																																																									
40	Självsäkrande	2																																																																																																																																																																																																																																																																																																																																																																																																																																																																																																																																																																																																																																																																																																																																																																																																																									
41	Skiva D6	4																																																																																																																																																																																																																																																																																																																																																																																																																																																																																																																																																																																																																																																																																																																																																																																																																									
42	Sexkantsskruv M8x120	2																																																																																																																																																																																																																																																																																																																																																																																																																																																																																																																																																																																																																																																																																																																																																																																																																									
43	Skiva D8	4																																																																																																																																																																																																																																																																																																																																																																																																																																																																																																																																																																																																																																																																																																																																																																																																																									
44	Självsäkrande	2																																																																																																																																																																																																																																																																																																																																																																																																																																																																																																																																																																																																																																																																																																																																																																																																																									
45	Gummiuffert D20x8	4																																																																																																																																																																																																																																																																																																																																																																																																																																																																																																																																																																																																																																																																																																																																																																																																																									
46	Gummiuffert D20x16	2																																																																																																																																																																																																																																																																																																																																																																																																																																																																																																																																																																																																																																																																																																																																																																																																																									
47	Gummiuffert D20x10	2																																																																																																																																																																																																																																																																																																																																																																																																																																																																																																																																																																																																																																																																																																																																																																																																																									
48	Halvhålnit	8																																																																																																																																																																																																																																																																																																																																																																																																																																																																																																																																																																																																																																																																																																																																																																																																																									
49	Oval plugg	10																																																																																																																																																																																																																																																																																																																																																																																																																																																																																																																																																																																																																																																																																																																																																																																																																									
50	Åndhätta hjulskena	8																																																																																																																																																																																																																																																																																																																																																																																																																																																																																																																																																																																																																																																																																																																																																																																																																									
51	Kantskonare fälgband	1																																																																																																																																																																																																																																																																																																																																																																																																																																																																																																																																																																																																																																																																																																																																																																																																																									
52	ULS-skruv M6x16	8																																																																																																																																																																																																																																																																																																																																																																																																																																																																																																																																																																																																																																																																																																																																																																																																																									
53	Fälgband	10																																																																																																																																																																																																																																																																																																																																																																																																																																																																																																																																																																																																																																																																																																																																																																																																																									
54	Hjulskena 1550 mm	1																																																																																																																																																																																																																																																																																																																																																																																																																																																																																																																																																																																																																																																																																																																																																																																																																									
55	Hjulskena 1487 mm	1																																																																																																																																																																																																																																																																																																																																																																																																																																																																																																																																																																																																																																																																																																																																																																																																																									
56	Hjulskena 1424 mm	1																																																																																																																																																																																																																																																																																																																																																																																																																																																																																																																																																																																																																																																																																																																																																																																																																									
57	Hjulskena 410 mm	2																																																																																																																																																																																																																																																																																																																																																																																																																																																																																																																																																																																																																																																																																																																																																																																																																									
58	Socket hjulskena T5	2																																																																																																																																																																																																																																																																																																																																																																																																																																																																																																																																																																																																																																																																																																																																																																																																																									
59	Insexnyckel	1																																																																																																																																																																																																																																																																																																																																																																																																																																																																																																																																																																																																																																																																																																																																																																																																																									
60	Anslagsuffert hård	2																																																																																																																																																																																																																																																																																																																																																																																																																																																																																																																																																																																																																																																																																																																																																																																																																									
Pos.	Designação	Quantidade																																																																																																																																																																																																																																																																																																																																																																																																																																																																																																																																																																																																																																																																																																																																																																																																																									
1a	Película de proteção da pintura superior esquerda	1																																																																																																																																																																																																																																																																																																																																																																																																																																																																																																																																																																																																																																																																																																																																																																																																																									
1b	Película de proteção da pintura superior direita	1																																																																																																																																																																																																																																																																																																																																																																																																																																																																																																																																																																																																																																																																																																																																																																																																																									
1c	Película de proteção da pintura inferior	2																																																																																																																																																																																																																																																																																																																																																																																																																																																																																																																																																																																																																																																																																																																																																																																																																									
1d	Autocolante de posição	2																																																																																																																																																																																																																																																																																																																																																																																																																																																																																																																																																																																																																																																																																																																																																																																																																									
1e	Película de proteção da pintura Revestimento interior	1																																																																																																																																																																																																																																																																																																																																																																																																																																																																																																																																																																																																																																																																																																																																																																																																																									
2	Tubo distanciador 105 mm	1																																																																																																																																																																																																																																																																																																																																																																																																																																																																																																																																																																																																																																																																																																																																																																																																																									
3	Tubo distanciador 275 mm	1																																																																																																																																																																																																																																																																																																																																																																																																																																																																																																																																																																																																																																																																																																																																																																																																																									
3a	Tubo distanciador 290 mm (4ª bicicleta)	1																																																																																																																																																																																																																																																																																																																																																																																																																																																																																																																																																																																																																																																																																																																																																																																																																									
4	Tubo distanciador 445 mm	1																																																																																																																																																																																																																																																																																																																																																																																																																																																																																																																																																																																																																																																																																																																																																																																																																									
5	Parafuso sextavado M8x240	1																																																																																																																																																																																																																																																																																																																																																																																																																																																																																																																																																																																																																																																																																																																																																																																																																									
6	Parafuso sextavado M8x410	2																																																																																																																																																																																																																																																																																																																																																																																																																																																																																																																																																																																																																																																																																																																																																																																																																									
7	Parafuso sextavado M8x580	1																																																																																																																																																																																																																																																																																																																																																																																																																																																																																																																																																																																																																																																																																																																																																																																																																									
8	Braçadeira de aperto	10																																																																																																																																																																																																																																																																																																																																																																																																																																																																																																																																																																																																																																																																																																																																																																																																																									
9	Mordentes de fricção	3																																																																																																																																																																																																																																																																																																																																																																																																																																																																																																																																																																																																																																																																																																																																																																																																																									
10	Casquilho de tubo em plástico	4																																																																																																																																																																																																																																																																																																																																																																																																																																																																																																																																																																																																																																																																																																																																																																																																																									
11	Grampo de bicicleta com mola	1																																																																																																																																																																																																																																																																																																																																																																																																																																																																																																																																																																																																																																																																																																																																																																																																																									
12	Roda manual M8, com fecho	1																																																																																																																																																																																																																																																																																																																																																																																																																																																																																																																																																																																																																																																																																																																																																																																																																									
13	Chave	2																																																																																																																																																																																																																																																																																																																																																																																																																																																																																																																																																																																																																																																																																																																																																																																																																									
14	Roda manual M8	3																																																																																																																																																																																																																																																																																																																																																																																																																																																																																																																																																																																																																																																																																																																																																																																																																									
15	Grampo de bicicleta com mola (4ª bicicleta)	1																																																																																																																																																																																																																																																																																																																																																																																																																																																																																																																																																																																																																																																																																																																																																																																																																									
16	Armação superior	1																																																																																																																																																																																																																																																																																																																																																																																																																																																																																																																																																																																																																																																																																																																																																																																																																									
17	Suporte superior esquerdo	1																																																																																																																																																																																																																																																																																																																																																																																																																																																																																																																																																																																																																																																																																																																																																																																																																									
18	Suporte superior direito	1																																																																																																																																																																																																																																																																																																																																																																																																																																																																																																																																																																																																																																																																																																																																																																																																																									
19	Borracha de apoio de perfil	2																																																																																																																																																																																																																																																																																																																																																																																																																																																																																																																																																																																																																																																																																																																																																																																																																									
20	Chapa de retenção esquerda	1																																																																																																																																																																																																																																																																																																																																																																																																																																																																																																																																																																																																																																																																																																																																																																																																																									
21	Chapa de retenção direita	1																																																																																																																																																																																																																																																																																																																																																																																																																																																																																																																																																																																																																																																																																																																																																																																																																									
22	Parafuso Polyfast	4																																																																																																																																																																																																																																																																																																																																																																																																																																																																																																																																																																																																																																																																																																																																																																																																																									
23	Rebite cego D5x8	4																																																																																																																																																																																																																																																																																																																																																																																																																																																																																																																																																																																																																																																																																																																																																																																																																									
24	Rebite cego D5x12	1																																																																																																																																																																																																																																																																																																																																																																																																																																																																																																																																																																																																																																																																																																																																																																																																																									
25	Pé de apoio inferior esquerdo	1																																																																																																																																																																																																																																																																																																																																																																																																																																																																																																																																																																																																																																																																																																																																																																																																																									
26	Pé de apoio inferior direito	1																																																																																																																																																																																																																																																																																																																																																																																																																																																																																																																																																																																																																																																																																																																																																																																																																									
27	Apoio de borracha inferior esquerdo	1																																																																																																																																																																																																																																																																																																																																																																																																																																																																																																																																																																																																																																																																																																																																																																																																																									
28	Apoio de borracha inferior direito	1																																																																																																																																																																																																																																																																																																																																																																																																																																																																																																																																																																																																																																																																																																																																																																																																																									
29	Garra inferior esquerda	1																																																																																																																																																																																																																																																																																																																																																																																																																																																																																																																																																																																																																																																																																																																																																																																																																									
30	Garra inferior direita	1																																																																																																																																																																																																																																																																																																																																																																																																																																																																																																																																																																																																																																																																																																																																																																																																																									
31	Eixo roscado transversal	2																																																																																																																																																																																																																																																																																																																																																																																																																																																																																																																																																																																																																																																																																																																																																																																																																									
32	Armação inferior	1																																																																																																																																																																																																																																																																																																																																																																																																																																																																																																																																																																																																																																																																																																																																																																																																																									
33	Peça da armação com pinos	2																																																																																																																																																																																																																																																																																																																																																																																																																																																																																																																																																																																																																																																																																																																																																																																																																									
34	Peça da armação com conector	2																																																																																																																																																																																																																																																																																																																																																																																																																																																																																																																																																																																																																																																																																																																																																																																																																									
35	Parafuso sextavado interior	4																																																																																																																																																																																																																																																																																																																																																																																																																																																																																																																																																																																																																																																																																																																																																																																																																									
36	Tampa de parafusos	4																																																																																																																																																																																																																																																																																																																																																																																																																																																																																																																																																																																																																																																																																																																																																																																																																									
37	Pino	4																																																																																																																																																																																																																																																																																																																																																																																																																																																																																																																																																																																																																																																																																																																																																																																																																									
38	Porca sextavada M6 auto-fixante	4																																																																																																																																																																																																																																																																																																																																																																																																																																																																																																																																																																																																																																																																																																																																																																																																																									
39	Anilha D6	8																																																																																																																																																																																																																																																																																																																																																																																																																																																																																																																																																																																																																																																																																																																																																																																																																									
40	Parafuso sextavado M8x120	2																																																																																																																																																																																																																																																																																																																																																																																																																																																																																																																																																																																																																																																																																																																																																																																																																									
41	Anilha D8	4																																																																																																																																																																																																																																																																																																																																																																																																																																																																																																																																																																																																																																																																																																																																																																																																																									
42	Porca sextavada M8 auto-fixante	2																																																																																																																																																																																																																																																																																																																																																																																																																																																																																																																																																																																																																																																																																																																																																																																																																									
43	Amortecedor de borracha D20x8	4																																																																																																																																																																																																																																																																																																																																																																																																																																																																																																																																																																																																																																																																																																																																																																																																																									
44	Amortecedor de borracha D20x16	2																																																																																																																																																																																																																																																																																																																																																																																																																																																																																																																																																																																																																																																																																																																																																																																																																									
45	Amortecedor de borracha D20x10	2																																																																																																																																																																																																																																																																																																																																																																																																																																																																																																																																																																																																																																																																																																																																																																																																																									
46	Rebite semi-tubular	2																																																																																																																																																																																																																																																																																																																																																																																																																																																																																																																																																																																																																																																																																																																																																																																																																									
47	Tampão oval	4																																																																																																																																																																																																																																																																																																																																																																																																																																																																																																																																																																																																																																																																																																																																																																																																																									
48	Armação do porta-bicicletas	1																																																																																																																																																																																																																																																																																																																																																																																																																																																																																																																																																																																																																																																																																																																																																																																																																									
49	Capa terminal da calha da roda	1																																																																																																																																																																																																																																																																																																																																																																																																																																																																																																																																																																																																																																																																																																																																																																																																																									
50	Protetor de bordos do cinto da jante	48																																																																																																																																																																																																																																																																																																																																																																																																																																																																																																																																																																																																																																																																																																																																																																																																																									
51	Parafuso ULS M6x16	8																																																																																																																																																																																																																																																																																																																																																																																																																																																																																																																																																																																																																																																																																																																																																																																																																									
52	Anilha quadrada	10																																																																																																																																																																																																																																																																																																																																																																																																																																																																																																																																																																																																																																																																																																																																																																																																																									
53	Cinto da jante	8																																																																																																																																																																																																																																																																																																																																																																																																																																																																																																																																																																																																																																																																																																																																																																																																																									
54	Calha da roda 1550 mm	1																																																																																																																																																																																																																																																																																																																																																																																																																																																																																																																																																																																																																																																																																																																																																																																																																									
55	Calha da roda 1487 mm	1																																																																																																																																																																																																																																																																																																																																																																																																																																																																																																																																																																																																																																																																																																																																																																																																																									
56	Calha da roda 1424 mm	1																																																																																																																																																																																																																																																																																																																																																																																																																																																																																																																																																																																																																																																																																																																																																																																																																									
57	Calha da roda 410 mm	2																																																																																																																																																																																																																																																																																																																																																																																																																																																																																																																																																																																																																																																																																																																																																																																																																									
58	Base da calha da roda T5	2																																																																																																																																																																																																																																																																																																																																																																																																																																																																																																																																																																																																																																																																																																																																																																																																																									
59	Chave sextavada interna	1																																																																																																																																																																																																																																																																																																																																																																																																																																																																																																																																																																																																																																																																																																																																																																																																																									
60	Amortecedor de encosto duro	2																																																																																																																																																																																																																																																																																																																																																																																																																																																																																																																																																																																																																																																																																																																																																																																																																									

Wykaz części • Kusionik • パーツリスト • 零件清單



取付を始める前に:

車両が取り付けに適しているかどうかを確認してください。テールゲートに事故による損傷は存在してはいけません。ヒンジとロックは完全に破損がなく、一連の基準に合わなければなりません。外観に腐食の跡が残っているテールゲートは不適となります。

サイクルキャリアはテールゲートスポイラーのある車両に取り付けることができません。取り付けは二人がかりで行うようお勧めします。

注記:
サイクルキャリアは予め組み立てられています。

車両への取り付け:

図 A の示すように、塗装保護フィルム 1a / 1b と 1c を貼り付け、塗装を保護してください。

粘着エリアに付着した余分のオイルと汚れを除去する必要があります。

テールライトのある区域の上に、寸法説明に従って下部塗装保護フィルム 1c を貼り付け、10mm を残してください。

ボディ側にある 2 つのテールゲートのクッションストッパー 60 を硬いゴムで作られるクッションストッパーで交換してください。

図 B ステッカー (y) やテープで塗装保護フィルムの位置をマークしてください。

上部保護フィルム 1a と 1b を窓ガラスから、テールゲートの屈曲部に敷いて、エッジを包みます。それから、テールゲートを開けて、車内から保護フィルムをしっかりと押さえてください。

摩擦が発生しないように、塗装保護フィルム 1e をテールゲートの内装部品に貼り付けてください。

図 C 六角レンチ 59 で下部爪 29 / 30 の六角穴付きボルトを緩めてください。

図 D サイクルキャリアを置きます。そのため、下のサイクルキャリアを少し斜めにし、上のホルダーでテールゲートの保護フィルムが貼り付けているエリアに引っ掛けてください。

サイクルキャリアを中央揃えで設置してください。両側の下部サポートフットからテールゲートの外側エッジまでの距離は必ず等しい必要があります。距離を簡単に確定するように、取付図の横にスケール目盛りが描いてあります。

図 E 取付が簡単に行えるように、初めてサイクルキャリアを取り外す前に、付属の位置決めタグ 1d を上部ホルダーの下側の黒いウィンドウフレームの中に貼り付ける必要があります。

図 F テールゲートを少し開けて、足で押さえてください (図 G を参照)。

注意:
サイクルキャリアがしっかりと固定されない限り、テールゲートを大きく開けてはいけません。下部爪の 29 と 30 をテールライトの上にあるテールゲートの下エッジに引っ掛けてください。それから、爪をエッジに押さえ、平らに付けてください。

注意:
六角穴付きボルトを締め付ける時、下部爪を隙間がないようにテールゲートのエッジに押さえてください。しっかり押さえないと、テールゲートを閉めるとき、テールライトを損傷する場合があります。

図 G 付属の六角レンチで六角穴付きボルトを締め付けてください。

サイクルの搭載:

注記:
搭載する前に、必ずサイクルからチャイルドシートとボトルやバッグなどの緩い物品を取り外してください。サイクルの上にキャンバス、シールドまたは類似のものをかぶせないでください。

図 H 支持フレーム 48 を下側に引き、リムバンド 53 を開けてください。

サイクルホルダー 2、3、4 を上側に引き、ハンドホイールで締め付けてください。

注記:
より重いサイクルを先に搭載してください。

リアサイクルキャリアで 1 台目のサイクルを載せて、短いサイクルホルダー 2 でそれを固定してください。

サイクルのフレームが非常に太い場合、サイクルランプ 11 の後ろのプッシュ 10 を降ろしてください。

注記:
車両に向くサイクルのペダルは垂直に上に向けて設置しなければなりません。それで、リアウィンドウとできる限り大きなフリースペースが作られています。

図 I リムバンド 53 でサイクルの 2 つのリムをしっかりと縛ってください。リムバンド 53 がホイールスポークと擦れないように、2 本のホイールスポークの真ん中に取り付けてください。

図 J 次のサイクルを前のサイクルと逆に設置し (ハンドルバーが反対側に向く)、より長いサイクルホルダーで固定してください。それでリムバンド 53 でリムをしっかりと縛ってください。

図 K ロック可能なハンドホイールを必ず最後のサイクルで使用してください。4 台のサイクルを搭載する場合、4 台目のサイクルを単独のサイクルホルダー 3a で 2 台目のサイクルとつながってください。

注意:
走行する前に、あるいは短距離を走行した後、ボルトの締め付けや固定装置を確認し、必要に応じて締め直してください。そして定期的に改めて検査しなければなりません。道路状況が悪い場合、ボルトの締め付けや固定装置の検査間隔を短くする必要があります。

リアウィンドウワイパーが正常に作動するかどうかを確認してください。サイクルを搭載した後、テールゲートを絶対開けないでください。

サイクルの取り外し:

まずは必ずリムからリムバンド 53 をリリースし、サイクルホルダー 2、3、3a または 4 を緩めて、サイクルのフレームからはずしてください。

図 L 走行中にリアサイクルキャリアにサイクルを搭載しない時、支持フレーム 48 を上側に引き、2 本のリムバンド 53 で固定する必要があります。

安全に関する注意事項:

リアサイクルキャリアの使用:
ドイツ道路交通許可法 (STVZO) の規制によって、車両の所有者または運転者は必ずサイクルキャリアの状態や固定について責任を負わなければなりません。

このリアサイクルキャリアはサイクルの運搬に限定されています。

走行する前に、あるいは短距離を走行した後、ボルトの締め付けや固定装置を確認し、必要に応じて締め直してください。そして定期的に改めて検査しなければなりません。道路状況が悪い場合、ボルトの締め付けや固定装置の検査間隔を短くする必要があります。

リヤサイクルキャリアや装着されたサイクルでライセンスとテールランプを覆わないでください。

リムバンド 53 は使用中に自然に磨耗が発生します。必ず定期的に検査し、必要に応じて交換しなければなりません。

リアサイクルキャリアは走行中にサイクルを搭載しない場合、2 つのリムバンド 53 で支持フレーム 48 を固定してください。

入口とトンネルを通る前に、車両の高さがすでに変化すると意識してください。

走行性能の変化:

車両の走行性能、ブレーキ特性と横風感度に変更される場合があります。運転方法を注意しなければなりません。安全上の理由で、車両のスピードは 130km/h を超えてはいけません。

トランクの中に積載する荷物が重い場合、できる限り前に置いてください。

ショックアブソーバーが交通安全基準に合う状態になるかどうかを、予防検査で毎年行われるようにしてください。

注意:
お客様の所在する国のサイクルキャリアに関する法令を遵守してください。海外でサイクルキャリアを使用する場合、当国の関連法令に従ってください。

技術データ:

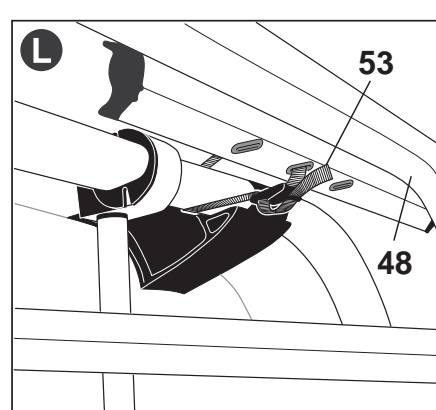
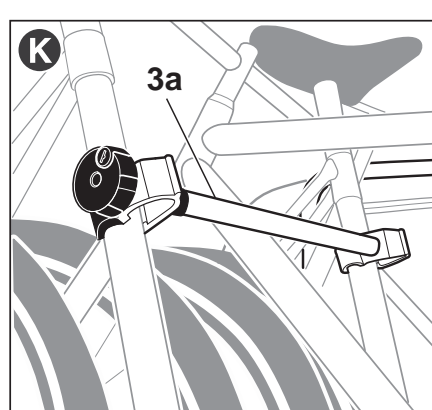
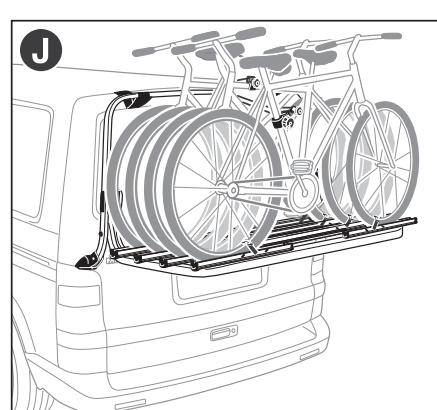
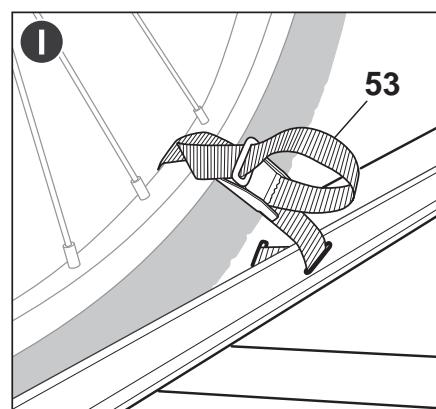
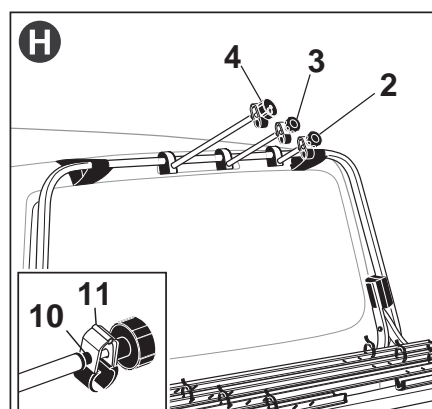
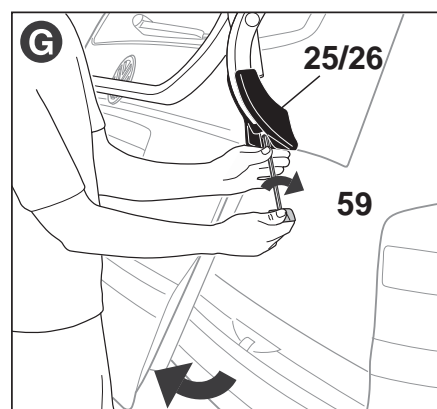
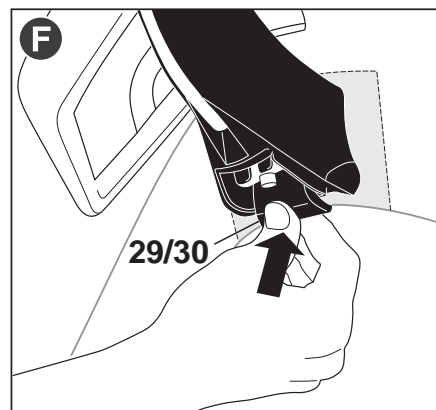
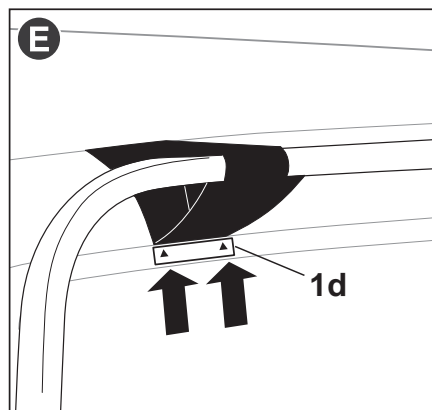
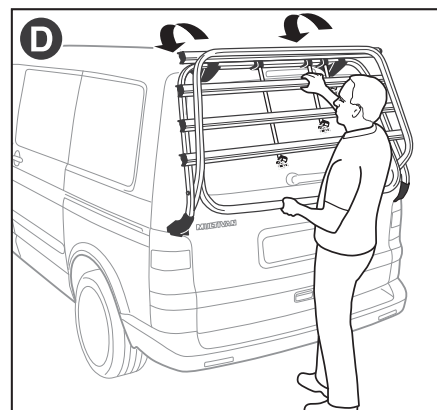
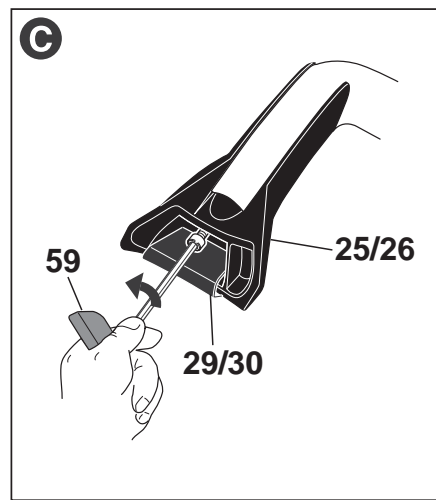
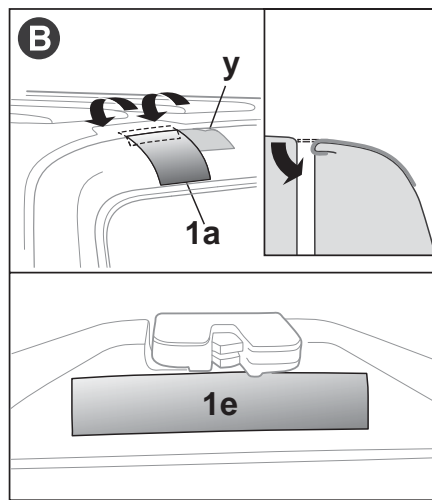
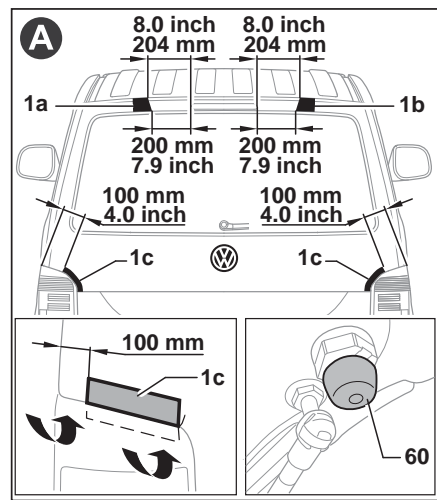
- 最大 4 台のサイクルを積載可能で、最大荷重 = 60 kg
- 自重: 13 kg

メンテナンスと保管

防錆オイルでサイクルキャリアの可動部品やねじを定期的にメンテナンスを行ってください。水でサイクルキャリアの表面を清掃してください。必要に応じて市販の研磨剤で保護処理を行ってください。

保管する時、支持フレームを収め、リムバンドで固定してください。二つのフックで支持フレームを引っ掛けて、リアサイクルキャリアを平らに壁に置くことができます。

取付説明書



PL

Wykaz części

Poz. Nazwa	Liczba
1a Folia ochronna do lakieru, górna lewa	1
1b Folia ochronna do lakieru, górna prawa	1
1c Folia ochronna do lakieru, dolna	2
1d Naklejka z pozycjami	2
1e Folia ochronna do lakieru, wykończenie wewnętrzne	1
2 Rurka dystansowa 105 mm	1
3 Rurka dystansowa 275 mm	1
3a Rurka dystansowa 290 mm (4 koła)	1
4 Rurka dystansowa 445 mm	1
5 Śruba z łbem sześciokątnym M8x240	1
6 Śruba z łbem sześciokątnym M8x410	2
7 Śruba z łbem sześciokątnym M8x580	1
8 Obejmka	3
9 Zaciski	3
10 Tulejka plastikowa	10
11 Klamra rowerowa ze sprężyną	1
12 Pokręto M8, wyposażone w zamek	4
13 Kluczyk	1
14 Pokręto M8	2
15 Klamra rowerowa ze sprężyną (4. koło)	3
16 Rama nośna górna	1
17 Podpórka górna lewa	1
18 Podpórka górna prawa	1
19 Profil gumowy	2
20 Płytki blaszane, lewa	2
21 Płytki blaszane, prawa	1
22 Śruba polyfast	4
23 Nity jednostronnie zamykane D5x8	25
24 Nity jednostronnie zamykane D5x12	4
25 Wspornik dolny lewy	1
26 Wspornik dolny prawy	1
27 Podkładka gumowa, dolna lewa	1
28 Podkładka gumowa, dolna prawa	1
29 Chwyty dolne	2
30 Chwyty dolne	2
31 Poprzeczka gwintowana	2
32 Rama nośna dolna	1
33 Ramki z czopem	2
34 Ramki z tuleją	2
35 Śruba imbusowa	4
36 Osłonka śruby	4
37 Sworznie	4
38 Nakrętka sześciokątna M6 samozabezpieczająca	4
39 Podkładka D6	8
40 Śruba z łbem sześciokątnym M8x120	4
41 Podkładka D8	4
42 Nakrętka sześciokątna M8 samozabezpieczająca	2
43 Profil gumowy D20x8	2
44 Profil gumowy D20x16	2
45 Profil gumowy D20x10	2
46 Nit półrurkowy	4
47 Zatyczka owalna	1
48 Rama nośna do roweru	1
49 Osłona szyny do koła	10
50 Ochroniacz krawędzi - pasek na felgi	5
51 Śruba ULS M6x16	8
52 Podkładka czworokątna	10
53 Pasek na felgi 8	8
54 Szyna do koła 1550 mm	1
55 Szyna do koła 1487 mm	1
56 Szyna do koła 1424 mm	1
57 Szyna do koła 410 mm	2
58 Cokół szyny do koła T5	2
59 Kluczyk do śrub imbusowych	1
60 Odbojnik twardy	2

CZ

Kusovník:

Pol. Označení	ks
1a Ochranná fólie na lak, nahoře vlevo	1
1b Ochranná fólie na lak, nahoře vpravo	1
1c Ochranná fólie na lak, dole	2
1d Polohová nálepka	2
1e Ochranná fólie na lak vnitřní obložení	1
2 Rozpěrná trubka 105 mm	1
3 Rozpěrná trubka 275 mm (4.kolo)	1
3a Rozpěrná trubka 290 mm (4.kolo)	1
4 Šroub se šestihrannou hlavou M8x240	1
5 Šroub se šestihrannou hlavou M8x410	2
6 Šroub se šestihrannou hlavou M8x580	1
7 Svěrací spona	3
8 Třecí čelist	3
9 Pouzdro trubky-umělá hmota	10
10 Sponka na kolo s pružinou	4
11 Ruční kolečko M8, uzamykatelné	1
12 Klíč	1
13 Ruční kolečko M8	2
14 Sponka na kolo s pružinou (4. kolo)	3
15 Nosný rám, nahoře	1
16 Podpěra, nahoře vlevo	1
17 Podpěra, nahoře vpravo	1
18 Profil příložná pryž	2
19 Přidržený plech, vlevo	1
20 Přidržený plech, vpravo	1
21 Šroub Polyfast	4
22 Zasklepovací nýt D5x8	4
23 Zasklepovací nýt D5x12	4
24 Podpěrná noha, dole vlevo	1
25 Podpěrná noha, dole vpravo	1
26 Pryžová opěra, dole vlevo	1
27 Pryžová opěra, dole vpravo	1
28 Dráp, dole vlevo	1
29 Dráp, dole vpravo	1
30 Osa příčného závitu	2
31 Nosný rám, dole	1
32 Kus rámu m. Čep	2
33 Kus rámu m. Pouzdro	2
34 Šroub s vnitřním šestihranem	4
35 Kryt šroubu	4
36 Kolík	4
37 Šestihranná matice M6, samojistící	4
38 Wášeň D6	8
39 Podložka D6	8
40 Šroub se šestihrannou hlavou M8x120	4
41 Wášeň D8	4
42 Podložka D8	4
43 Šestihranná matice M8, samojistící	4
44 Pryžový nárazník D20x8	4
45 Pryžový nárazník D20x16	2
46 Pryžový nárazník D20x10	2
47 Polodutý nýt	2
48 Oválná ucpávka	4
49 Nosný rám na kolo	1
50 Koncová krytka kolejnička pro kol	10
51 Chránič hran popruh na ráfek	48
52 Šroub ULS M6x16	8
53 Čtyřhranná podložka	10
54 Popruh na ráfek	8
55 Kolejnička pro kolo 1550 mm	1
56 Kolejnička pro kolo 1487 mm	1
57 Kolejnička pro kolo 1424 mm	1
58 Kolejnička pro kolo 410 mm	2
59 Sokl kolejnička pro kolo T5	2
60 Klíč s vnitřním šestihranem (tvrdý)	1
Nárazník dorazu, tvrdý	2

J

パーツリスト

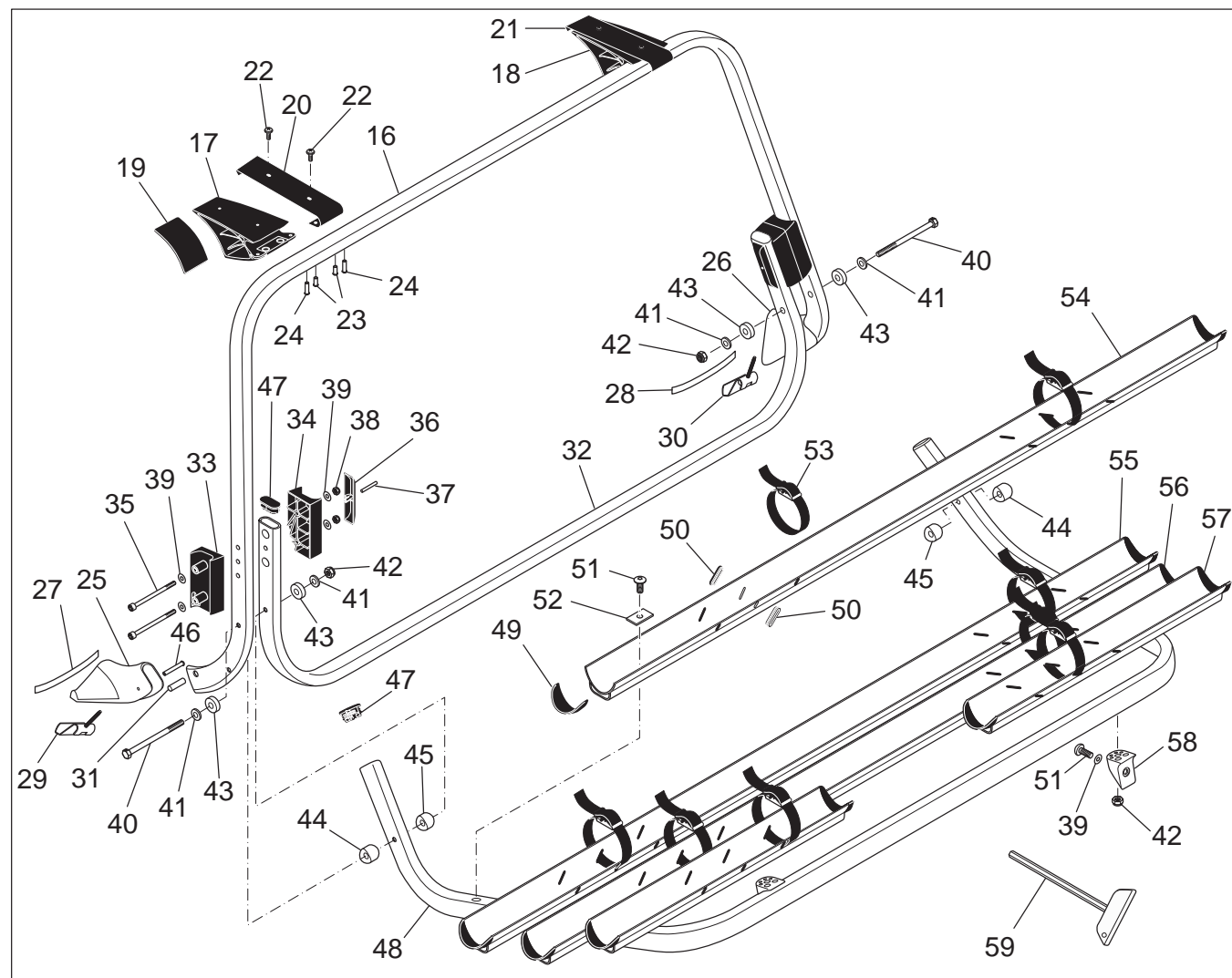
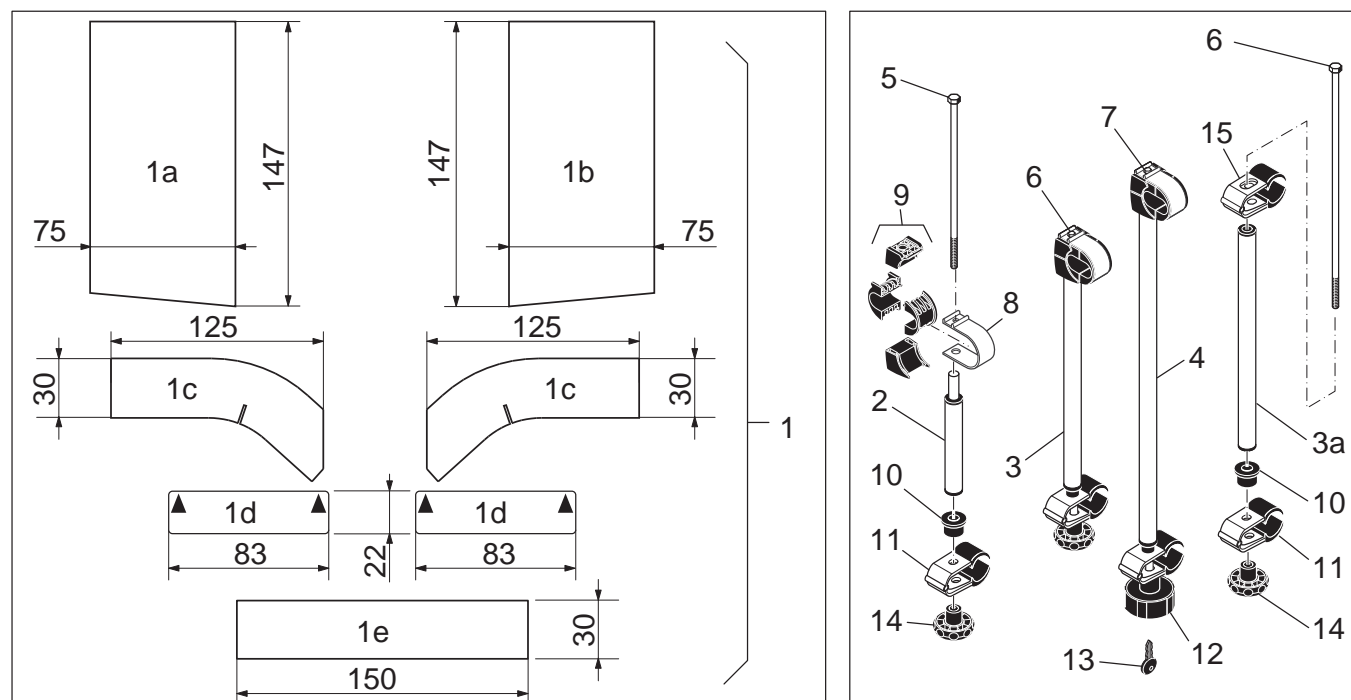
番号 名称	数量
1a 左上塗装保護フィルム	1
1b 右上塗装保護フィルム	1
1c 下部塗装保護フィルム	2
1d 位置決めタグ	2
1e 塗装保護フィルム (インテリア)	1
2 スパンサーチューブ105 mm	1
3 スパンサーチューブ275 mm	1
3a スパンサーチューブ290 mm (四台目)	1
4 スパンサーチューブ445 mm	1
5 六角ボルトM8x240	1
6 六角ボルトM8x410	2
7 六角ボルトM8x580	1
8 クランプ	3
9 摩擦シュー	3
10 プラスチックパイプライナー	10
11 ばね付きサイクルクランプ	4
12 ハンドホイールM8、ロック可能	3
13 キー	2
14 ハンドホイールM8	4
15 ばね付きサイクルクランプ (四台目)	1
16 上部キャリアフレーム	1
17 左側サポート	1
18 右側サポート	1
19 プロフィールゴムガスケット	2
20 左固定板	1
21 右固定板	1
22 Polyfastボルト	4
23 ブラインドリベットD5x8	4
24 ブラインドリベットD5x12	4
25 左下サポートフット	1
26 右下サポートフット	1
27 左下ゴムガスケット	1
28 右下ゴムガスケット	1
29 左下つめ	1
30 右下つめ	1
31 クロスねじ付きピン	1
32 下部キャリアフレーム	1
33 円筒状ピン付きフレームファスナー	1
34 プッシュ付きフレームファスナー	2
35 六角穴付きボルト	4
36 ボルトカバー	4
37 ピン	4
38 六角ナットM6 (自鎖式)	4
39 垫圈 D6	8
40 六角穴付きボルト	4
41 垫圈 D8	4
42 六角ボルト M8 (自鎖式)	4
43 橡胶缓冲块 D20x8	4
44 橡胶缓冲块 D20x16	2
45 橡胶缓冲块 D20x10	2
46 半空心铆钉	2
47 椭圆形塞	4
48 自行车支架	1
49 车轮导轨端盖	10
50 轮轴扎带边缘保护件	48
51 ULS 螺栓 M6x16	8
52 方垫圈	10
53 轮轴扎带	8
54 车轮导轨 1550 mm	1
55 车轮导轨 1487 mm	1
56 车轮导轨 1424 mm	1
57 车轮导轨 410 mm	2
58 车轮导轨底座 T5	2
59 内六角扳手	1
60 主动缓冲件 (硬)	2

CN

零件清单

编号 名称	数量
1a 左上上部车漆保护膜	1
1b 右上上部车漆保护膜	1
1c 下部车漆保护膜	2
1d 定位标签	2
1e 车漆保护膜 (内饰件)	1
2 间隔管 105 mm	1
3 间隔管 275 mm	1
3a 间隔管 290 mm (第四辆)	1
4 间隔管 445 mm	1
5 六角螺栓 M8x240	1
6 六角螺栓 M8x410	2
7 六角螺栓 M8x580	1
8 卡箍	3
9 摩擦蹄片	3
10 塑料管衬套	10
11 自行车弹簧夹钳	4
12 手轮 M8, 可上锁	1
13 钥匙	2
14 手轮 M8	3
15 自行车弹簧夹钳 (第四辆)	1
16 自行车架上管框架	1
17 左上部支撑件	1
18 右上部支撑件	1
19 型材橡胶垫片	2
20 左侧固定板	1
21 右侧固定板	1
22 Polyfast 螺栓	4
23 盲铆钉 D5x8	4
24 盲铆钉 D5x12	4
25 左下部支撑脚	1
26 右下部支撑脚	1
27 左下部橡胶垫片	1
28 右下部橡胶垫片	1
29 左下部卡爪	1
30 右下部卡爪	1
31 横螺纹销	2
32 自行车架下部框架	1
33 带圆柱销的框架固定件	2
34 带衬套的框架固定件	2
35 内六角螺栓	4
36 螺栓盖板	4
37 销钉	4
38 六角螺母 M6 (自锁式)	4
39 垫圈 D6	8
40 六角螺栓 M8x120	2
41 垫圈 D8	4
42 六角螺母 M8 (自锁式)	4
43 橡胶缓冲块 D20x8	4
44 橡胶缓冲块 D20x16	2
45 橡胶缓冲块 D20x10	2
46 半空心铆钉	2
47 椭圆形塞	4
48 自行车支架	1
49 车轮导轨端盖	10
50 轮轴扎带边缘保护件	48
51 ULS 螺栓 M6x16	8
52 方垫圈	10
53 轮轴扎带	8
54 车轮导轨 1550 mm	1
55 车轮导轨 1487 mm	1
56 车轮导轨 1424 mm	1
57 车轮导轨 410 mm	2
58 车轮导轨底座 T5	2
59 内六角扳手	1
60 主动缓冲件 (硬)	2

Комплектовочная ведомость



CZ

Před zahájením montáže:

Přezkoušejte vhodnost vozidla! Zadní výklopné dveře nesmí vykazovat poškození v důsledku nehody apod., kloubové závěsy a zámky musí odpovídat sériovému stavu a nesmí být poškozeny. Zadní výklopné dveře s vnějšími stopami koroze nejsou vhodné! Není možná montáž na vozidlech se spojlerem zadních výklopných dveří. Naložení zadního nosiče kol by měly provést dvě osoby.

Upozornění:

Zadní nosič je předmontován.

Montáž na vozidle:

Obr. A

Ochranné fólie na lak 1a / 1b a 1c k ochraně lakovaných ploch nalepte tak, aby se překrývaly tak, jak je zobrazeno.

V oblasti míst lepení lak vyčistěte tak, aby bylo místo čisté a bez mastných skvrn.

Dolní ochranné fólie na lak 1c nalepte podle uvedených rozměrů s přesahem 10 mm v oblasti přes jednotky zpětných světel.

Oba nárazníky dorazu ve vozidle namontované na zadních výklopných dveřích vyměňte proti nárazníkům dorazu 60 z tvrdého materiálu.

Obr. B

Polohy ochranných fólií na lak označte např. poznámkovým lístkem (y) či lepicí páskou. Horní ochranné fólie na lak 1a a 1b položte počínaje podložkou kolem ohybu zadních výklopných dveří a přelepte je přes hranu. Pak je při otevřených zadních výklopných dveřích zevnitř ještě jednou pevně přetřete.

Ochrannou fólii na lak 1e na vnitřní obložení zadních výklopných dveří jako ochranu proti oděru.

Obr. C

Šrouby s vnitřním šestihranem dolních drápů 29 a 30 uvolněte klíčem s vnitřním šestihranem 59.

Obr. D

Nosič položte. K tomu nosič dole mírně naklopte a horními držáky přes zadní výklopné dveře v oblasti ochranných fólií zavěste. Nosič vystředte. Odstupy horních opěrných noh k vnější hraně zadních výklopných dveří musí být stejné na obou stranách. K snadnějšímu určení se na okraji obrázku vedle montážních obrázků nachází pravítko.

Obr. E

K usnadnění nové montáže je třeba před první demontáží nosiče nalepit dodané polohové nálepky 1d pod horním držákem do tmavého skleněného rámu.

Obr. F

Zadní výklopné dveře trochu otevřete a opřete proti noze (viz obr. G).

POZOR:

Pokud není nosič pevně sešroubován, nesmí se zadní výklopné dveře doširoka otevřít! Dolní drápy 29 a 30 na dolní hraně dveří zavěste přes jednotku zpětných světel a drápy přitiskněte zarovnaně ke hraně.

POZOR:

Dolní dráp při utažení šroubu s vnitřním šestihranem stiskněte bez mezery k okraji zadních výklopných dveří. Neprovede-li se to, nastane možnost, že se při zavření zadních výklopných dveří poškodí jednotka zpětných světel!

Obr. G

Šrouby s vnitřním šestihranem pomocí dodaného klíče s vnitřním šestihranem pevně utáhněte.

Montáž jízdních kol:

Upozornění:

Před naložením se musí dětská sedadla, volné díly, jako jsou láhve na pití, torby u sedla atd. odstranit. Kola nepřikryjte blánami, ochrannými potahy apod.

Obr. H

Nosné rámy 48 sklopte dolů, popruhy na ráčky 53 otevřete.

Držáky jízdních kol 2, 3 a 4 odklopte nahoru a utáhněte ručními kolečky.

Upozornění:

Těžká jízdní kola nejprve naložte.

Na zadní nosič naložte nejprve první jízdní kolo a upevněte je krátkým držákem jízdního kola 2.

U velmi tlustých rámu kol odstraňte pouzdro 10 nacházející se vzadu za sponkou na kolo 11.

U velmi tlustých rámu kol odstraňte pouzdro 10 nacházející se vzadu za sponkou na kolo 11.

Upozornění:

Pedál jízdního kola obrácený k vozidlu musí být kolmo nahoru. Tím se dosáhne co největšího možného volného místa k zadnímu sklu.

Obr. I

Oba ráčky jízdního kola připevněte popruhem na ráfek 53. Přitom je třeba dbát na to, aby byl popruh na ráfek 53 namontován soustředně mezi paprsky kola a nemohl se na paprscích kola odírat.

Obr. J

Další jízdní kolo se vždy postaví do protichůdné polohy (řídítka na druhou stranu) a upevní se příštím dlouhým držákem jízdního kola. Ráčky připevněte popruhy na ráčky 53.

Obr. K

Uzamykatelné ruční kolečko použijte vždy na posledním jízdním kole. U čtyř jízdních kol se musí čtvrté kolo spojit se samostatným držákem jízdního kola 3a s druhým jízdním kolem.

POZOR:

Šroubová spojení a upevnění před každou jízdou a po krátké jízdě zkontrolujte, případně dotáhněte a v příslušných časových odstupech znovu zkontrolujte. U špatné trasy musí kontrola šroubových spojení a upevnění nastat v kratších intervalech.

Přezkoušejte volný chod stěrače zadního skla. U namontovaných jízdních kol se nesmí zadní výklopné dveře otevřít.

Demontáž jízdních kol:

Vždy nejprve uvolněte popruhy na ráčky 53 z ráfků, pak nejprve odšroubujte držáky jízdního kola 2, 3, 3a, popř. 4 a uvolněte z rámu.

Obr. L

U jízdy s nenaloženým zadním nosičem odklopte nosný rám 48 nahoru a upevněte jej dvěma popruhy na ráčky 53.

Bezpečnostní pokyny

Použití zadního nosiče:

- Podle STVZO (podmínky provozu silničních vozidel na pozemních komunikacích) vlastníci, popř. řidiči vozidel zodpovídají za stav upevnění.
- Zadní nosič jízdních kol se hodí jen k přepravě jízdních kol.
- Šroubová spojení a upevnění před každou jízdou a po krátké jízdě zkontrolujte, případně dotáhněte a v příslušných časových odstupech znovu zkontrolujte. U špatné trasy musí kontrola šroubových spojení a upevnění nastat v kratších intervalech.
- Značky motorového vozidla a zadní světla nesmí být zadním nosičem a jeho nákladem zakryty.
- Při používání jsou popruhy na ráčky 53 přirozeně vystaveny opotřebení. Je třeba je čas od času přezkoušet a popř. vyměnit.
- U jízdy s nenaloženým zadním nosičem nosný rám 48 upevněte dvěma popruhy na ráčky 53.
- Při vjezdech a průjezdech dbejte na změněnou šířku vozidla.

Změněné chování při jízdě:

- Chování při jízdě a brzdění, jakož i citlivost vozidla na boční vítr se změni. Na to by se mělo při způsobu jízdy dbát. V zájmu bezpečnosti jízdy by se neměla překročit rychlost 130 km/h.
- Těžký užitečný náklad v zavazadlovém prostoru umístěte pokud možno co nejvíce dopředu.
- Bezpečný dopravní stav tlumiče pérování nechejte preventivně jednou za rok přezkoušet.

POZOR:

Dbejte příslušných specifických národních ustanovení pro použití zadních nosičů.

Při jízdách do ciziny je zapotřebí bezpodmínečně dbát na specifická národní ustanovení pro použití zadních nosičů.

Technické údaje:

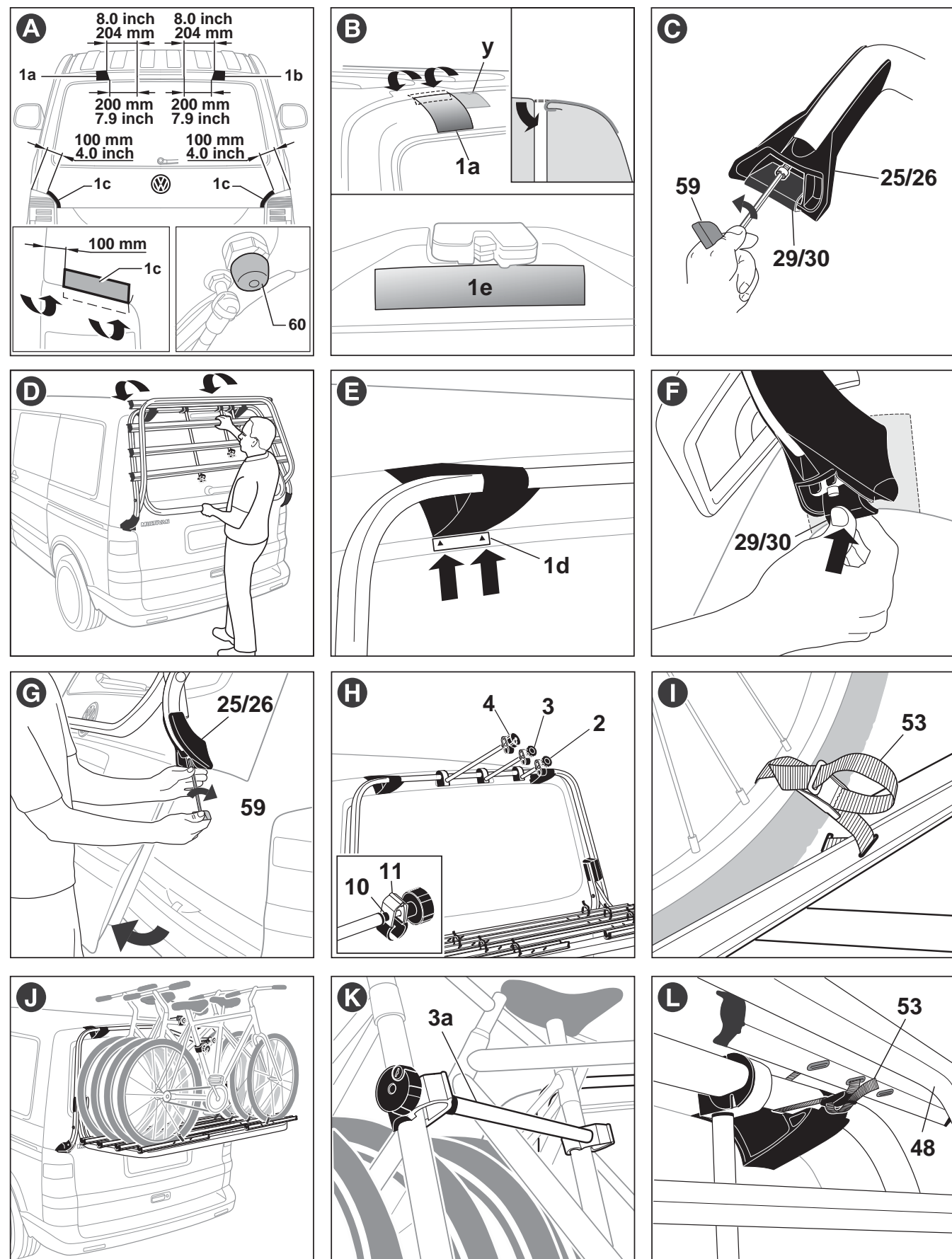
- Pro 4 jízdní kola, max. užitečný náklad = 60 kg.
- Vlastní hmotnost: 13 kg

Ošetřování a skladování:

Pohyblivé díly a závitové nosiče pravidelně ošetřujte ochranným olejem proti korozi. Povrchovou plochu nosiče očistěte čistou vodou a případně konzervujte běžnou leštěnkou.

Nosný rám ke skladování přiklopte a zajistěte popruhem na ráfek. Zadní nosič lze na nosném rámu prostřednictvím dvou háků naplocho zavěsit na stěnu.

Montážní návod

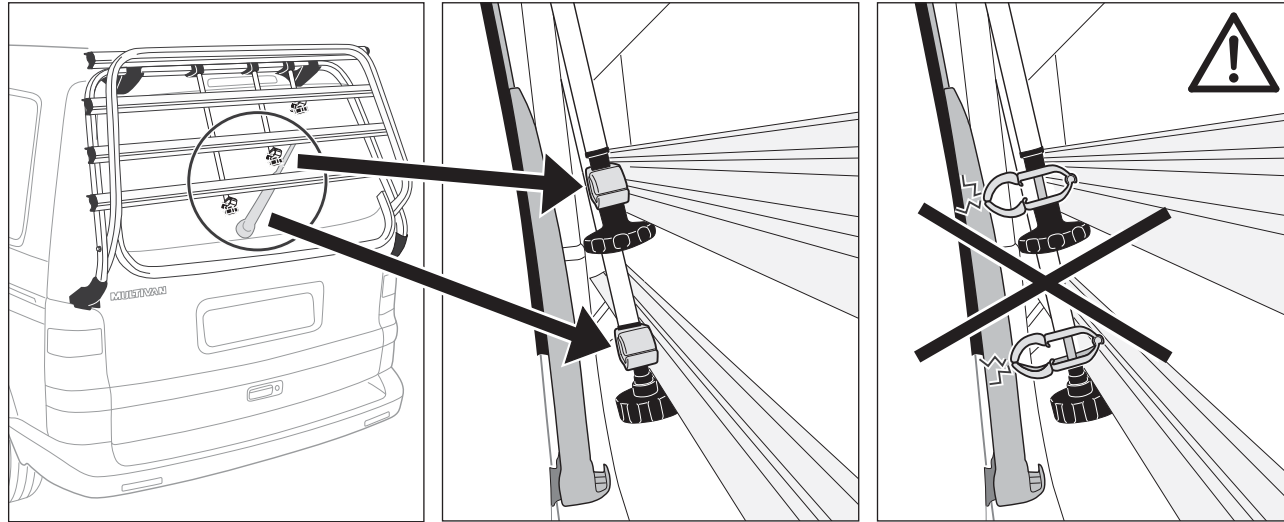


RU

Комплектовочная ведомость

Поз.	Наименование	Количество
1a	Пленка для защиты лакокрасочного покрытия, верхняя левая	1
1b	Пленка для защиты лакокрасочного покрытия, верхняя правая	1
1c	Пленка для защиты лакокрасочного покрытия, нижняя	2
1d	Наклейки для обозначения положения	2
1e	Пленка для защиты лакокрасочного покрытия, внутренняя обивка	1
2	Распорная трубка 105 мм	1
3	Распорная трубка 275 мм	1
3a	Распорная трубка 290 мм (4-ый велосипед)	1
4	Распорная трубка 445 мм	1
5	Винт с шестигранной головкой M8x240	1
6	Винт с шестигранной головкой M8x410	2
7	Винт с шестигранной головкой M8x580	1
8	Зажимный хомутик	3
9	Фрикционные колодки	3
10	Пластиковая втулка	10
11	Зажим с пружиной, для крепления велосипеда	4
12	Маховичок M8, блокируемый	1
13	Ключ	2
14	Маховичок M8	3
15	Зажим с пружиной, для крепления велосипеда (4-ый велосипед)	1
16	Рама багажника, верхняя	1
17	Опора, верхняя левая	1
18	Опора, верхняя правая	1
19	Профильная резиновая накладка	2
20	Крепежная пластина, левая	1
21	Крепежная пластина, правая	1
22	Винт Polyfast	4
23	Закладная заклепка D5x8	4
24	Закладная заклепка D5x12	4
25	Опорная стойка, нижняя левая	1
26	Опорная стойка, нижняя правая	1
27	Резиновая накладка, нижняя левая	1
28	Резиновая накладка, нижняя правая	1
29	Захват, нижний левый	1
30	Захват, нижний правый	1
31	Ось с поперечной резьбой	2
32	Рама багажника, нижняя	1
33	Элемент рамы с шипом	2
34	Элемент рамы с гнездом	2
35	Винт с внутренним шестигранником	4
36	Резьбовая крышка	4
37	Штифт	4
38	Шестигранная гайка M6, самостопорящая	4
39	Шайба D6	8
40	Винт с шестигранной головкой M8x120	2
41	Шайба D8	4
42	Шестигранная гайка M8, самостопорящая	2
43	Резиновый амортизатор D20x8	4
44	Резиновый амортизатор D20x16	2
45	Резиновый амортизатор D20x10	2
46	Полуполая заклепка	2
47	Овальная пробка	4
48	Рама велобагажника	1
49	Торцевая крышка направляющей для колеса	10
50	Накладка для защиты кромок, под ремень для крепления обода	48
51	Винт с полукруглой головкой и внутренним шестигранником (ULS) M6x16	8
52	Квадратная шайба	10
53	Ремень для крепления обода	8
54	Направляющая для колеса 1550 мм	1
55	Направляющая для колеса 1487 мм	1
56	Направляющая для колеса 1424 мм	1
57	Направляющая для колеса 410 мм	2
58	Основание для направляющей для колеса T5	2
59	Торцовый шестигранный ключ	1
60	Буфер, твердый	2

**Achtung • Attention • Attention • Atención • Attenzione • Let op
 Observera • Atenção • Uwaga • Pozor • 注意 • 注意 • Внимание**



D

Beachten Sie beim Fahren mit hochgeklapptem Heckträger, dass die Fahrradklammern parallel zu den Radschienen liegen, da andernfalls Kollisionsgefahr mit dem Scheibenwischer besteht.

GB

Please ensure that, when driving with the rear rack turned up, the bicycle clamps are parallel to the wheel rails. If not they could clash with the rear screen wiper.

F

Assurez-vous, lors des trajets effectués avec le porte-bicyclettes arrière remonté, que les pinces pour bicyclettes sont parallèles aux rails de roues faute de quoi il y a risque de collision avec l'essuieglace.

E

Al circular con el portacargas trasero levantado, preste atención a que las garras para bicicletas transcurran paralelas a los rieles de rueda debido a que, en caso contrario, existe peligro de colisión con el lavalunetas.

I

Durante la guida con portabicyclette sollevato fare attenzione che i fissaggi per la bicycletta siano paralleli alle guide delle ruote, poiché in caso contrario sussiste il pericolo di collisione con il tergicristallo.

NL

Let er tijdens het rijden met omhooggeklapte fietsendrager op, dat de fietsklemmen parallel aan de wielsleuven staan, omdat anders de ruitenwisser geraakt kan worden.

S

När du kör med ett uppfälld cykelhållare ska du tänka på att lägga cykelklamren parallellt med hjulskenorna, eftersom annars risk finns för kollision med bakrutetorkaren.

PT

Ao conduzir com o porta-bicicletas traseiro dobrado para cima, preste atenção para que os grampos das bicicletas fiquem paralelos às calhas das bicicletas, para que não exista perigo de colisão com o limpapára-brisas.

PL

Podczas jazdy z podniesionym uchwytem na tylną klapę pamiętać o tym, aby klamry rowerowe leżały równoległe do szyn z kołami, w przeciwnym razie istnieje niebezpieczeństwo korozji z wycieraczką.

CZ

Při jízdě se zadním nosičem odklopeným nahoru dbejte na to, aby spony jízdního kola byly rovnoběžné ke kolejničkám pro kolo, neboť jinak existuje nebezpečí kolize se stěračem.

J

走行する場合、リアサイクルキャリアが上に開けられると、サイクルフレームがホイールと平行するようになっています。そうでないと、ホイールと衝突する可能性があります。

CN

行驶时, 如果车尾自行车架向上掀起, 请注意自行车夹钳必须与车轮导轨平行, 否则可能会与车窗玻璃刮水器发生碰撞。

RU

Во время езды со сложенным вверх багажником убедитесь в том, что зажимы для крепления велосипедов располагаются параллельно направляющим для колес, так как в противном случае они могут столкнуться со стеклоочистителем.

PL

Przed rozpoczęciem montażu:

Sprawdzić, czy pojazd nadaje się do tego! Klapa tylna nie może posiadać żadnych uszkodzeń powstałych na skutek wypadku itd., zawiasy i zamki muszą być zgodne ze stanem seryjnym i nie mieć uszkodzeń.

Tylne klapy z wewnętrznymi śladami korozji są nieodpowiednie!

Niemożliwy jest montaż w pojazdach ze spojlerem na klapie tylnej. Załadunek na uchwyt rowerowy musi być dokonywany przez dwie osoby.

Wskazówka: Uchwyt na tylną klapę znajduje się w stanie wstępnie zmontowanym.

Mocowanie do pojazdu:

Rys. A Przykleić folie ochronne 1a / 1b 1c w celu zabezpieczenia lakieru, tak aby nachodziły na siebie (patrz rys.).

Oczyścić lakier w miejscach klejenia, musi być czysty i pozbawiony smaru.

Przykleić dolne folie ochronne 1c z 10 milimetrym zapasem nad światłami tylnymi (patrz wymiary).

Wymienić dwa odbojniki karoseryjne 60 klapy tylnej na odbojniki wykonane z twardej gumy.

Rys. B Zaznaczyć pozycje folii ochronnych za pomocą kartek samoprzylepnych (y) lub taśmy klejącej.

Zaczynając od szyby, umieścić górne folie ochronne 1a i 1b wokół zaokrąglenia klapy tylnej i okleić krawędź. Następnie przy otwartej klapie tylnej jeszcze raz mocno docisnąć od wewnątrz.

Folia ochronna 1e na wewnętrznym wykończeniu klapy tylnej służy jako ochrona przed zarysowaniami.

Rys. C Poluzować śruby imbusowe przy dolnych chwytach 29 / 30, używając klucza w rozmiarze 59.

Rys. D Nałożyć uchwyt rowerowy. W tym celu lekko odchylić uchwyt rowerowy w dół i za pomocą górnych uchwytów zawiesić nad tylnymi drzwiami w obszarze z foliami.

Wycentrować uchwyt. Odległości między wspornikami dolnymi a zewnętrzną krawędzią klapy tylnej muszą być równe po obu stronach. Przy określaniu odległości można korzystać z liniiki umieszczonej z boku rysunków montażowych.

Rys. E Aby ułatwić sobie kolejny montaż, przed pierwszym demontażem uchwytu rowerowego przykleić dołączone naklejki 1 d poniżej górnych uchwytów do ciemnych ramek szklanych.

Rys. F Nieznacznie otworzyć klapę tylną i podeprzeć na nożce (patrz rys. G).

Uwaga! Dopóki uchwyt rowerowy nie jest solidnie przykręcony, klapy nie wolno otwierać szeroko! Zawiesić dolne chwyt 29 i 30 przy dolnej krawędzi drzwi nad światłami tylnymi i docisnąć chwyt, tak aby leżały w jednej linii z krawędzią.

Uwaga! Podczas dokręcania śruby imbusowej szczelnie docisnąć dolny chwyt do brzegu klapy tylnej. W przeciwnym razie może dojść do uszkodzenia światła tylnych w momencie zamykania klapy tylnej!

Rys. G Dokręcić śruby imbusowe, używając klucza znajdującego się w zestawie.

Montaż rowerów:

Wskazówka: Przed załadunkiem należy usunąć foteliki dziecięce, luźne części, np. butelki, sakwy pod siodło, itd. Rowerów nie przykrywać plandekami, pokrowcami ani innymi osłonami.

Rys. H Odchylić ramę nośną 48 do dołu, otworzyć pasy na felgi 53.

Przechylić uchwyty rowerowe 2, 3 i 4 w górę i dokręcić pokrętłami.

Wskazówka: Załadunek rozpocząć do cięższych rowerów.

Umieścić na uchwycie pierwszy rower i przymocować go za pomocą krótkiego zacisku 2.

W przypadku bardzo grubych ram rowerowych usunąć tulejkę 10 znajdującą się za klamrą rowerową 11.

Wskazówka: Pedał zwrócony w kierunku pojazdu musi być ustawiony pionowo ku górze. W efekcie wolna przestrzeń do szyby tylnej będzie możliwie duża.

Rys. I Związać obie felgi roweru pasami 53. Należy zwrócić uwagę na to, aby pas 53 był zamocowany pośrodku między szprychami i nie ocierał o szprychy.

Rys. J Umieścić kolejny rower w przeciwległej pozycji (kierownica w drugą stronę) i zamocować za pomocą najbliższej położonego uchwytu. Związać felgi pasami 53.

Rys. K Pokrętko z zamkiem stosować zawsze w ostatnim rowerze. Jeśli mocuje się cztery rowery, połączyć czwarte koło z drugim rowerem, używając oddzielnego uchwytu rowerowego 3a.

UWAGA! Złącza śrubowe i zamocowania kontrolować przed każdą jazdą i wkrótce po jej rozpoczęciu, w razie potrzeby dokręcić i ponownie kontrolować w odpowiednich odstępach czasu. W przypadku złej nawierzchni kontrolę złączy śrubowych i zamocowań należy wykonywać częściej.

Sprawdzić swobodę ruchu wycieraczki tylnej. Nie wolno otwierać tylnej klapy z zamontowanymi rowerami.

Demontaż rowerów:

Zawsze najpierw poluzować pasy 53 od felg, dopiero potem odkręcić uchwyty rowerowe 2, 3, 3a lub 4 i odłączyć je od ramy.

Rys. L Podczas jazdy z niezaladowanym uchwytem rowerowym odchylić ramę nośną 48 w górę i przymocować dwoma pasami felgowymi 53.

Wskazówki bezpieczeństwa:

- Korzystanie z uchwytu na klapę tylną:
- Zgodnie z prawem o ruchu drogowym, właściciel wzgl. kierowca pojazdu odpowiada za stan i bezpieczeństwo zamocowania.
 - Uchwyt rowerowy na tylną klapę nadaje się wyłącznie do transportu rowerów.
 - Złącza śrubowe i zamocowania kontrolować przed każdą jazdą i wkrótce po jej rozpoczęciu, w razie potrzeby dokręcić i ponownie kontrolować w odpowiednich odstępach czasu. W przypadku złej nawierzchni kontrolę złączy śrubowych i zamocowań należy wykonywać częściej.
 - Uchwyt rowerowy na tylną klapę wraz z ładunkiem nie może zasłaniać tablic rejestracyjnych ani tylnych światła.
 - Pasy do felg 53 ulegają naturalnemu zużyciu w trakcie użytkowania. Należy je sprawdzać od czasu do czasu i w razie potrzeby wymienić.
 - Podczas jazdy z niezaladowanym uchwytem rowerowym przymocować ramę nośną 48 dwoma pasami felgowymi 53.
 - Przy wjeżdżaniu i przejeżdżaniu mieć na uwadze zmienioną wysokość pojazdu.

- Zmienione warunki jazdy:
- Warunki jazdy i hamowania oraz wrażliwość pojazdu na wiatr boczny zmieniają się. Należy o tym pamiętać podczas prowadzenia pojazdu. Dla zapewnienia bezpieczeństwa podczas jazdy nie wolno przekraczać prędkości 130 km/h.
 - Cięższy ładunek należy w miarę możliwości umieszczać w przedniej części bagażnika.
 - Zapobiegawczo należy raz w roku zlecać kontrolę stanu amortyzatorów pojazdu.

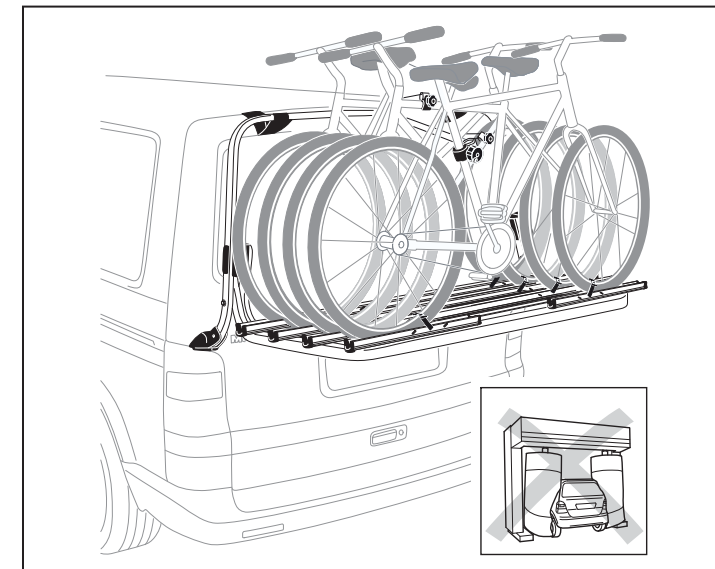
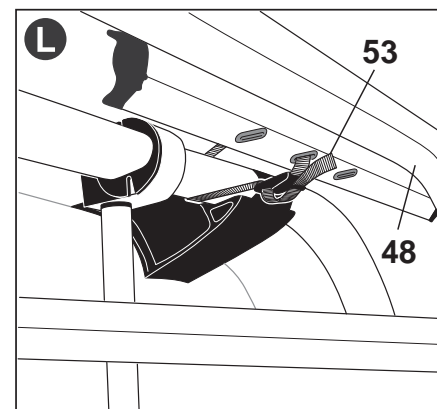
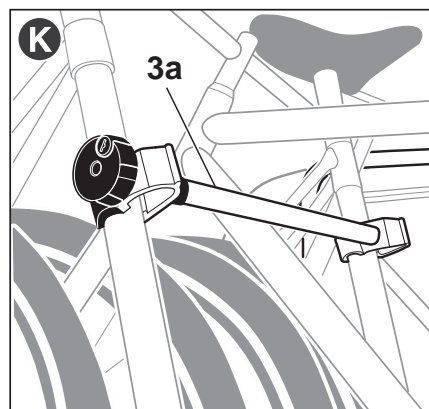
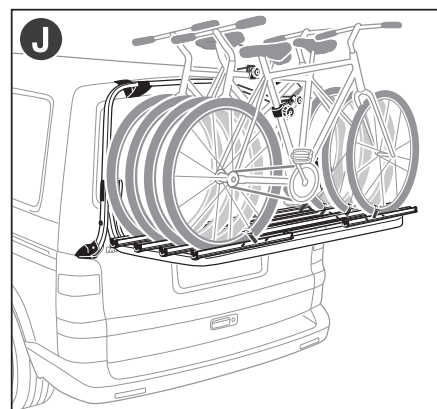
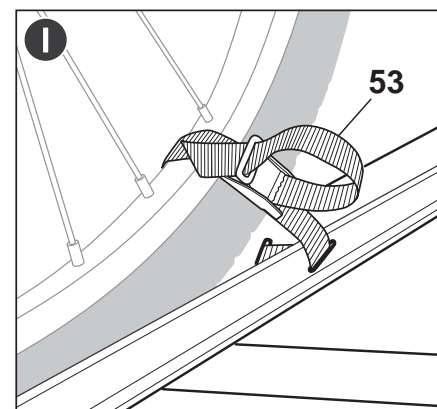
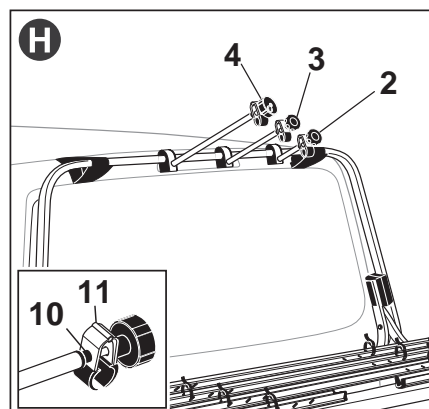
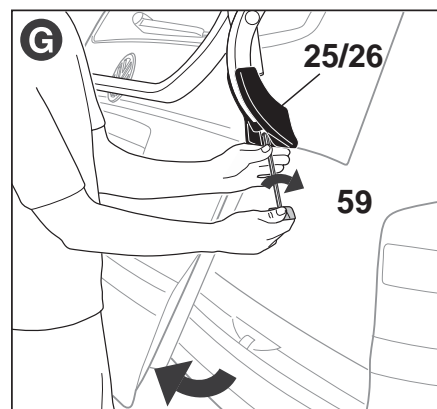
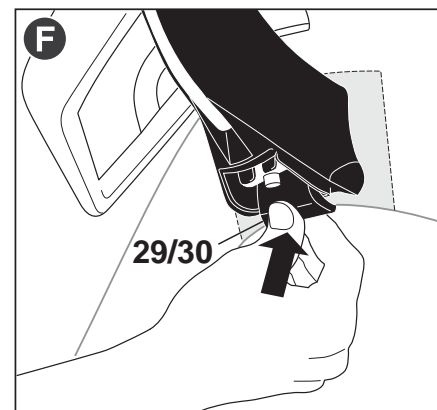
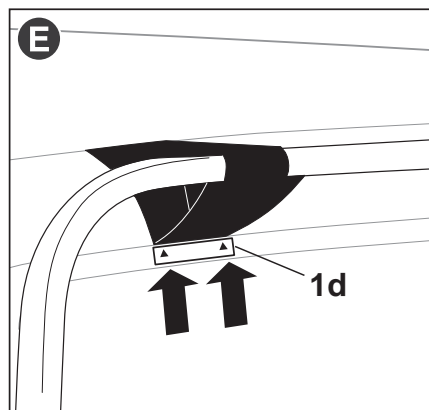
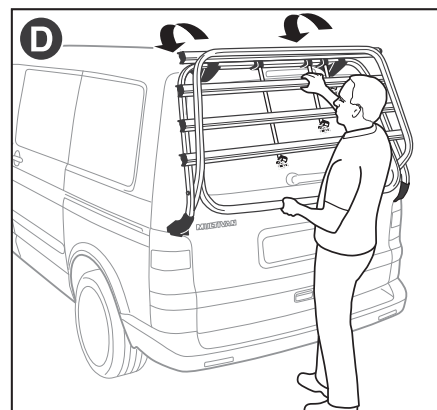
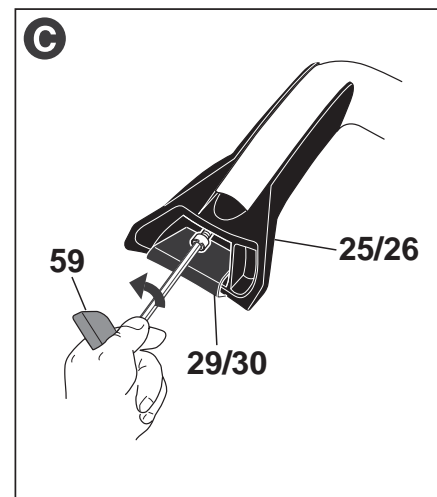
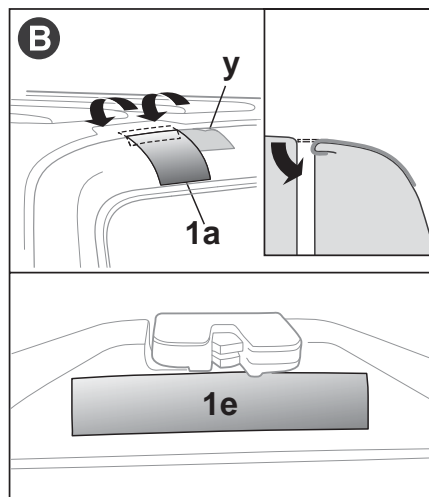
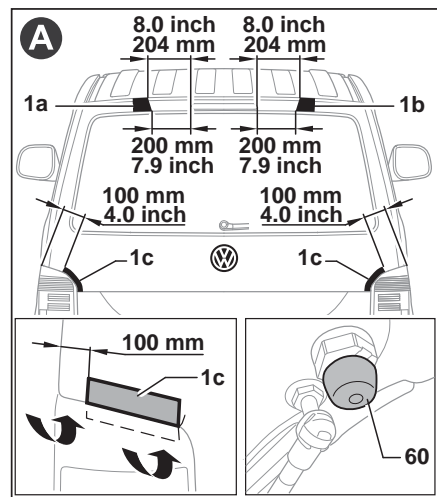
UWAGA! Prosimy przestrzegać przepisów krajowych odnośnie korzystania z uchwytów na klapę tylną. W przypadku wyjazdów za granicę należy bezwzględnie przestrzegać przepisów krajowych odnośnie korzystania z uchwytów na klapę tylną.

Dane techniczne:

- Do 4 rowerów, maks. ładunek = 60 kg.
- Ciężar własny: 13 kg

Konserwacja i przechowywanie: Ruchome elementy i gwinty uchwytu rowerowego smarować regularnie olejem antykorozyjnym. Powierzchnię uchwytu rowerowego czyścić czystą wodą i ewentualnie konserwować zwykłą pastą polerską. W celu przechowania złożyć ramę nośną i zabezpieczyć pasami felgowymi. Uchwyt rowerowy można zawiesić na ramie nośnej w sposób przylegający do ściany, używając do tego celu dwóch haków.

Instrukcja montażu



D

- i** - VW Zubehör übernimmt keine Verantwortung bei Nichtbeachtung dieser Montageanleitung.
- Lassen Sie Reparaturen immer von einem Volkswagen Fachbetrieb oder einer qualifizierten Werkstatt durchführen, die Original-Ersatzteile verwenden.

Umwelthinweis

Häufig bleiben die Heckklappenträger aus Bequemlichkeit auf dem Fahrzeug, auch wenn diese nicht benötigt werden. Der erhöhte Luftwiderstand steigert unnötig den Kraftstoffverbrauch Ihres Fahrzeugs und verursacht zusätzlichen Lärm. Entfernen Sie deshalb den Träger, falls dieser nicht benötigt wird.

GB

- i** - Volkswagen Genuine Accessories accept no liability for non-compliance with these assembly instructions.
- Always have repairs performed by an authorised Volkswagen dealer or qualified workshop that uses genuine replacement parts.

For the sake of the environment

Often the carrier bars are left on the vehicle for convenience, even when not needed. The increased wind resistance unnecessarily increases fuel consumption and generates additional noise. Therefore, remove the carrier if it is not needed.

F

- i** - VW Zubehör n'assume aucune responsabilité en cas de non-respect de cette notice de montage.
- Faites toujours faire les réparations par un atelier spécialisé ou un garage qualifié, qui utilise des pièces de rechange d'origine.

Ecologie

Souvent par commodité, les supports sur les hayons restent sur le véhicule, même s'ils ne sont pas nécessaires. La résistance aérodynamique accrue augmente inutilement la consommation de carburant de votre véhicule, et fait en plus du bruit. C'est pourquoi, enlevez le support s'il n'est pas nécessaire.

E

- i** - VW Zubehör (VW Accesorios Originales) no asume ninguna responsabilidad si no se respetan las indicaciones de este Manual de montaje.
- Para reparaciones, acuda siempre a talleres especializados Volkswagen o a talleres cualificados que utilicen piezas de repuesto originales.

Nota relativa al medio ambiente

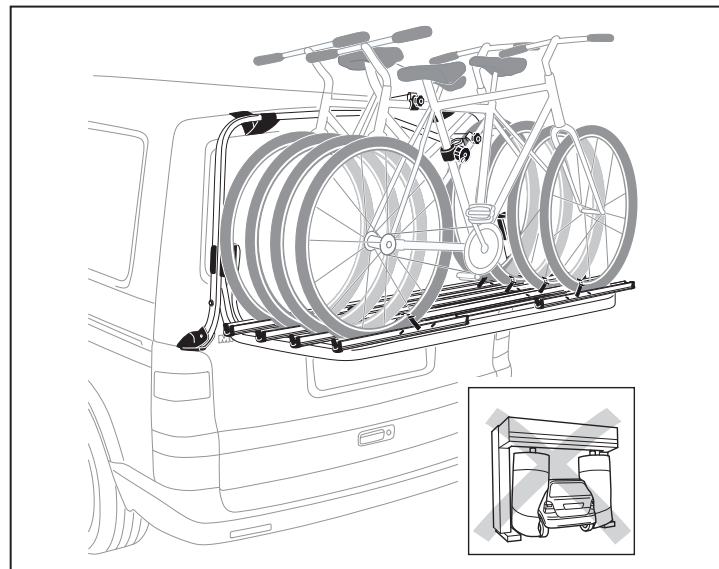
El portabicicletas de portón trasero es un elemento que, por comodidad, suele dejarse montado en el vehículo, aun cuando no vaya a utilizarse. La elevada resistencia al aire aumenta innecesariamente el consumo de combustible del vehículo y provoca ruido adicional. Por lo tanto, desmonte el portabicicletas cuando no vaya a utilizarlo.

I

- i** - VW Zubehör (Volkswagen Accessories) non risponde in caso di inosservanza delle presenti istruzioni per il montaggio.
- Per riparazioni rivolgetevi sempre ad un'officina specializzata Volkswagen o ad un'officina qualificata che utilizzano pezzi di ricambio originali.

Avvertenza sulla tutela dell'ambiente

Per motivi di comodità, frequentemente i dispositivi di trasporto posteriori restano sul veicolo, anche se non servono. La maggiore resistenza dell'aria aumenta inutilmente il consumo di carburante del Suo veicolo e provoca rumore supplementare. Pertanto rimuovere il dispositivo di trasporto quando non serve più.



NL

- VW Zubehör (Volkswagen Accessoires) is niet aansprakelijk bij veronachtzaming van deze montagehandleiding.
- Laat reparaties altijd door een Volkswagen-specialist of een gekwalificeerd garagebedrijf uitvoeren die originele onderdelen gebruiken.

Milieu-aanwijzing

Zelfs als deze niet meer wordt gebruikt, blijft de achterklepdrager gemakshalve gemonteerd. Door de verhoogde luchtweerstand verbruikt uw wagen onnodig brandstof en maakt hij extra geluid. Verwijder daarom de drager, als deze niet meer nodig is.

PT

- A VW Zubehör (Acessórios Volkswagen) não assume qualquer responsabilidade por incumprimento destas instruções de montagem.
- Mandar sempre realizar as reparações por uma oficina autorizada da Volkswagen, ou por oficinas qualificadas que utilizem peças sobresselentes originais.

Nota sobre o ambiente

Por uma questão de conveniência, muitas vezes os porta-bicicletas da porta da bagageira permanecem montados no veículo, mesmo quando não são precisos. O aumento da resistência que oferecem ao ar aumenta, desnecessariamente, o consumo de combustível do seu veículo, assim como o nível de ruído. Por esse motivo, retire o porta-bicicletas quando não é necessário.

S

- VW Zubehör (VW tillbehör) övertar inget ansvar för skador som uppstår på grund av att denna monteringsanvisning inte följs.
- Låt alltid en auktoriserad Volkswagenverkstad eller en annan auktoriserad verkstad som använder originalreservdelar utföra reparationer.

Miljöanvisning

Ofte låter man cykelhållaren sitta kvar på bilen av bekvämlighet även om den inte ska användas. Det högre luftmotståndet ökar bränsleförbrukningen onödigtvis för din bil och förorsakar dessutom oljud. Ta därför bort cykelhållaren om den inte ska användas.

PL

- VW Zubehör (Akcesoria Volkswagen) nie przejmuje odpowiedzialności w razie nieprzestrzegania niniejszej instrukcji montażu.
- Prosimy zawsze zlecać naprawy specjalistycznej placówce Volkswagena lub wykwalifikowanemu warsztatowi, które stosują oryginalne części zamienne.

Informacja o środowisku

Często z wygody uchwyt na tylną klapę pozostają na pojeździe, również wtedy, gdy nie są potrzebne. Zwiększony opór powietrza niepotrzebnie zwiększa zużycie paliwa przez pojazd i powoduje dodatkowy hałas. Z tego względu usunąć uchwyt, jeśli nie jest potrzebny.

PT

Antes do início da montagem:

Verifique se o veículo é adequado ao porta-bicicletas! A porta da bagageira não pode apresentar danificações causadas por acidentes, etc. e as dobradiças e fechos têm de estar intactos e corresponder ao estado atual da série. Portas da bagageira com vestígios de corrosão no exterior não são adequadas! Não é possível a montagem em veículos com spoiler traseiro. A carga do porta-bicicletas traseiro deve ser executada por duas pessoas.

Nota: O porta-bicicletas traseiro encontra-se pré-montado.

Montagem no veículo:

Figura A Colar as películas de proteção da pintura 1a / 1b e 1c para a proteção das áreas pintadas como mostra a figura, de modo a que fiquem sobrepostas.

Na área dos pontos de colagem, limpar a pintura de modo a não apresentar gordura.

Colar as películas de proteção da pintura inferiores 1c com uma saliência de 10 mm na área por cima das unidades das luzes traseiras de acordo com as medidas indicadas.

Trocar os 2 amortecedores de encosto 60 da porta da bagageira do lado da carroçaria pelos de borracha mais dura.

Figura B Marcar as posições das películas de proteção da pintura, por exemplo, com post-its (y) ou fita adesiva.

Colocar as películas de proteção da pintura superiores 1a e 1b, começando no vidro, em torna da curvatura da porta da bagageira e colar em torno do bordo. De seguida, com a porta da bagageira aberta, voltar a comprimir pelo lado interior.

Película de proteção da pintura 1e sobre o revestimento interior da porta da bagageira como proteção contra desgaste por atrito.

Figura C Desapertar os parafusos sextavados interiores das garras inferiores 29 / 30 com a chave sextavada interna 59.

Figura D Colocar o porta-bicicletas. Para tal, inclinar ligeiramente o porta-bicicletas e engatá-lo com os suportes superiores por cima da porta da bagageira na área das películas de proteção.

Centrar o porta-bicicletas. As distâncias entre os pés de apoio inferiores e o bordo exterior da porta da bagageira têm de ser iguais dos dois lados. Para uma determinação mais fácil, existe uma régua na margem das figuras de montagem.

Figura E Para facilitar uma remontagem, os autocolantes de posição 1d fornecidos devem ser colados por baixo dos suportes superiores na moldura de vidro escura antes da primeira desmontagem do porta-bicicletas.

Figura F Abrir um pouco a porta da bagageira e apoiar sobre a perna (ver figura G).

Atenção: Enquanto o porta-bicicletas ainda não estiver fixo, a porta da bagageira não pode ser aberta totalmente. Engatar as garras inferiores 29 e 30 no bordo inferior da porta por cima da unidade das luzes traseiras e pressionar as garras uniformemente sobre o bordo.

Atenção:

Ao apertar o parafuso sextavado interior, pressionar a garra inferior sem folgas no bordo da porta da bagageira. Se isso não for respeitado, existe a possibilidade de danificar a unidade das luzes traseiras ao fechar a porta da bagageira!

Figura G

Apertar os parafusos sextavados interiores com a ajuda da chave correspondente fornecida.

Montagem das bicicletas:

Nota:

Antes de carregar, é necessário retirar das bicicletas cadeiras para crianças, peças soltas, como garrafas de água, bolsas, etc. Não tapar as bicicletas com lonas, revestimentos de proteção ou similares.

Figura H

Dobrar a armação do porta-bicicletas 48 para baixo, abrir os cintos das jantes 53.

Oscilar os suportes das bicicletas 2, 3 e 4 para cima e apertar com as rodas manuais.

Nota:

Carregar primeiro as bicicletas mais pesadas.

Carregar o porta-bicicletas traseiro com a primeira bicicleta e fixá-la com o suporte mais curto 2.

No caso de bicicletas com quadros de grande espessura, remover o casquilho 10 por trás do grampo da bicicleta 11.

Nota:

O pedal da bicicleta virado para o veículo tem de estar na vertical para cima. Com isso é obtido o maior espaço possível em relação ao vidro traseiro.

Figura I

Amarrar as duas jantes da bicicleta com os cintos 53. Aqui deve ser assegurado que o cinto da jante 53 fica centrado entre os raios das rodas e que não raspa nos raios.

Figura J

A bicicleta seguinte é posicionada no sentido oposto (guiador para o outro lado) e fixada com o suporte de comprimento imediatamente a seguir. Amarrar as jantes com os cintos 53.

Figura K

Utilizar a roda manual com fecho sempre na última bicicleta. No caso de quatro bicicletas, a quarta bicicleta é ligada à segunda bicicleta com o suporte separado 3a.

ATENÇÃO:

Controlar as uniões aparafusadas e as fixações, antes de cada viagem e ao fim de um trajeto curto, procedendo a um reaperto, se necessário, voltando a controlá-las depois a intervalos periódicos. No caso de pisos com más condições, a verificação das uniões aparafusadas e fixações deve ser realizada em intervalos mais curtos. Verificar se o limpa-vidros do vidro traseiro funciona sem obstáculos. Com as bicicletas montadas, a porta da bagageira não pode ser aberta.

Desmontagem das bicicletas:

Soltar primeiro sempre os cintos 53 das jantes e só depois abrir os suportes das bicicletas 2, 3, 3a ou 4 e soltá-las da armação.

Figura L

Durante viagens com o porta-bicicletas traseiro sem carga, dobrar a armação 48 para cima e fixá-la com dois cintos para jantes 53.

Indicações de segurança:

Utilização do porta-bicicletas traseiro:

- Conforme o STVZO (Regulamento Federal alemão relativo à Admissão de Veículos Rodoviários), o proprietário ou o condutor do veículo é responsável pelo estado e pela fixação.
- O porta-bicicletas traseiro é indicado apenas para o transporte de bicicletas.
- Controlar as uniões aparafusadas e as fixações, antes de cada viagem e ao fim de um trajeto curto, procedendo a um reaperto, se necessário, voltando a controlá-las depois a intervalos periódicos. No caso de pisos com más condições, a verificação das uniões aparafusadas e fixações deve ser realizada em intervalos mais curtos.
- Matrículas e faróis traseiros não podem ficar tapados pelo porta-bicicletas traseiro nem pela carga.
- Os cintos das jantes 53 estão naturalmente sujeitos a desgaste devido à sua utilização. Estes devem ser controlados ocasionalmente e substituídos quando necessário.
- Durante viagens com o porta-bicicletas traseiro sem carga, fixar a armação 48 com dois cintos para jantes 53.
- Em entradas ou passagens, atenção à altura modificada do veículo.

Comportamento de condução alterado:

- O comportamento de condução e de travagem, bem como a sensibilidade do vento lateral do veículo alteram-se. Isso deve ser considerado durante o modo de condução. Para garantir a segurança de condução, não deve ser excedida uma velocidade de 130 km/h.
- Arrumar cargas pesadas, tanto quanto possível, na parte da frente da bagageira.
- Como medida preventiva, mande verificar anualmente o estado seguro dos amortecedores para a circulação.

ATENÇÃO:

Cumpra sempre as respetivas disposições nacionais para a utilização de porta-bicicletas traseiros.

Para viagens no estrangeiro é imprescindível observar as respetivas disposições nacionais para a utilização de porta-bicicletas traseiros.

Dados técnicos:

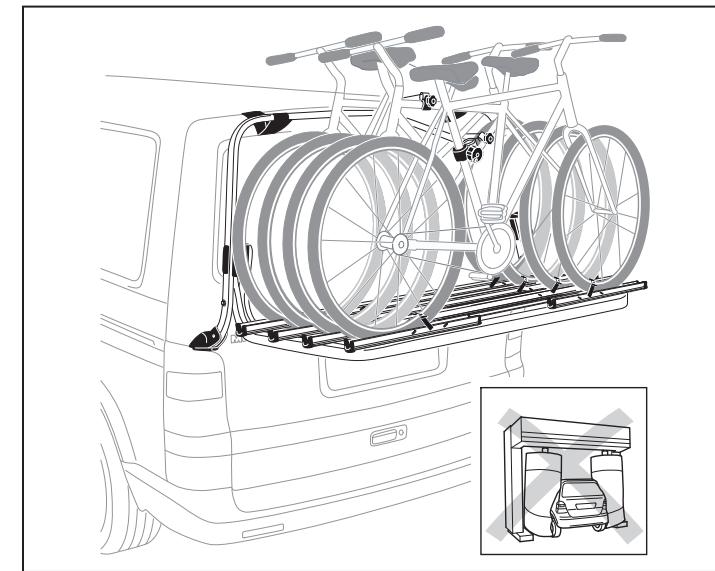
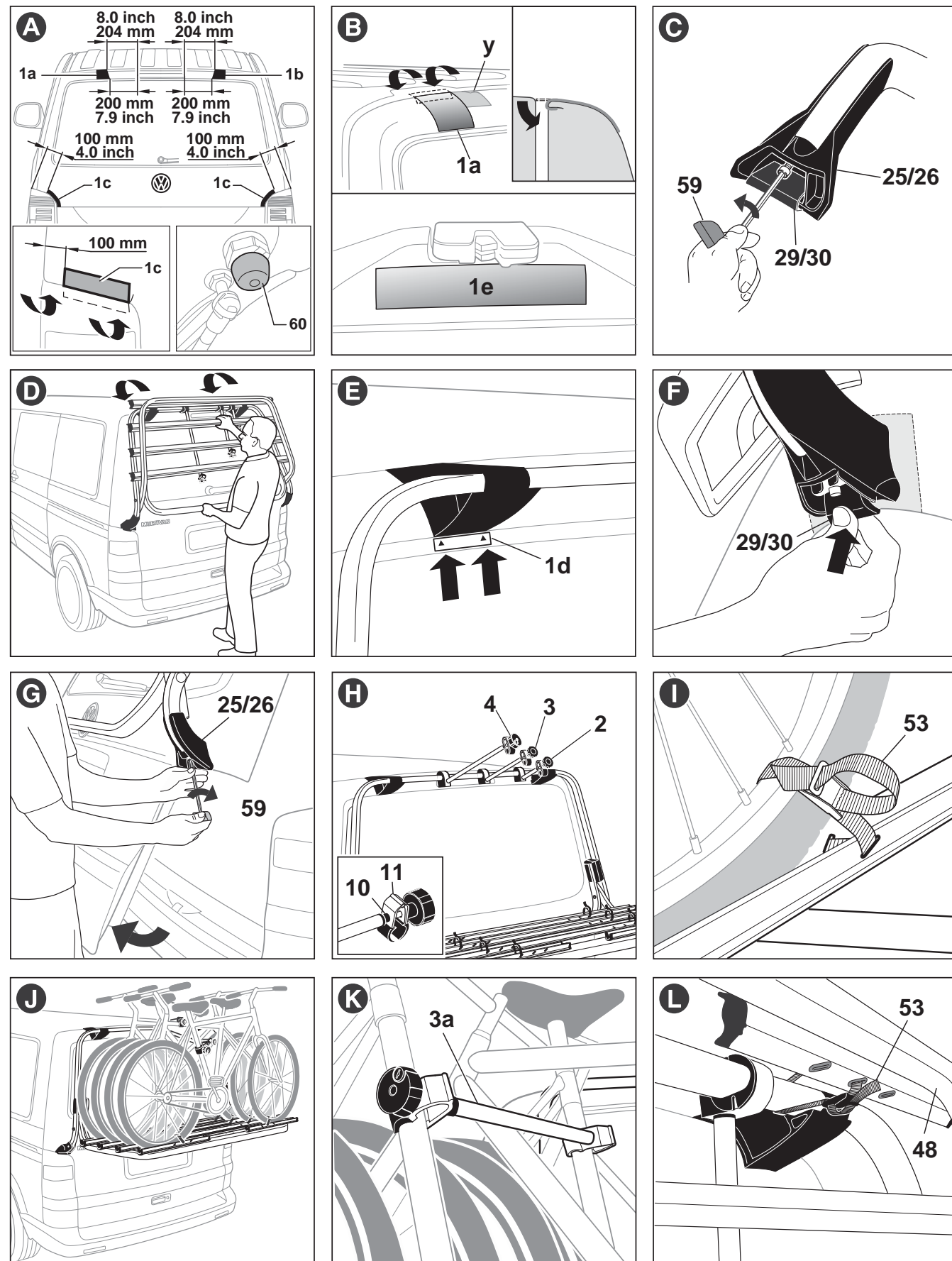
- Para 4 bicicletas, carga máx. = 60 kg
- Peso próprio: 13 kg

Cuidados e conservação:

Tratar as peças móveis e roscas do porta-bicicletas regularmente com óleo de proteção contra corrosão. Limpar a superfície do porta-bicicletas com água limpa e, se necessário, aplicar um polimento com substâncias conservantes convencionais.

Para efeitos de conservação, dobrar a armação do porta-bicicletas e fixá-la com o cinto para jante. O porta-bicicletas traseiro pode ser pendurado de forma plana numa parede por meio de dois ganchos.

Instruções de montagem



CZ

- i** - Společnost Volkswagen Zubehör nepřebírá odpovědnost v případě nedodržení tohoto montážního návodu.
- Opravy světle vždy odborné provozovně Volkswagen nebo kvalifikovanému servisu, kde používají originální náhradní díly.

***** **Poznámka k ochraně životního prostředí**
Zadní nosiče často zůstávají z pohodlnosti na vozidle, i když se nepoužívají. Zvýšený odpor vzduchu zbytečně zvyšuje spotřebu pohonných hmot vašeho vozidla a způsobuje přídatný hluk. Proto nosič odstraňte, pokud jej zrovna nepotřebujete.

CN

- i** - 对于不遵守本安装说明书的情况，VW Zubehör（大众汽车配件公司）概不负责。
- 修理时请前往使用原厂备件的大众专业维修站或授权维修站。

***** **环境提示**
出于使用方便的考虑，即使在不用时，人们也会经常将车尾自行车架放在车上。但这样会加大车辆的风阻，增加不必要的油耗，并产生更多的噪音。因此在不用自行车架时，请将其取下来。

J

- i** - 本取付説明書を遵守しない場合、VW Zubehör（フォルクスワーゲンパーツ会社）は一切の責任を負いかねます。
- 修理は必ずフォルクスワーゲン正規ディーラーまたは専門修理工場に依頼してください。純正スペアパーツを使用してください。

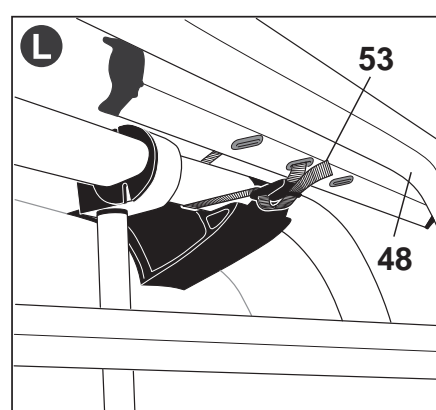
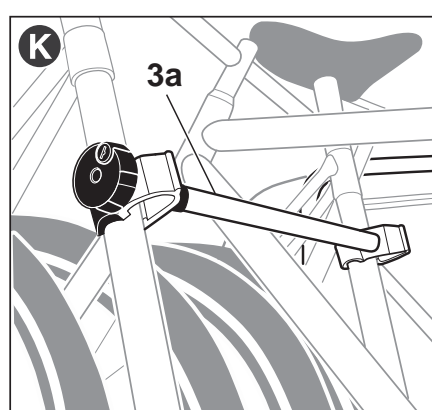
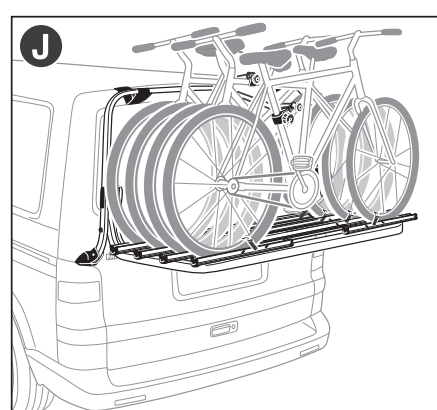
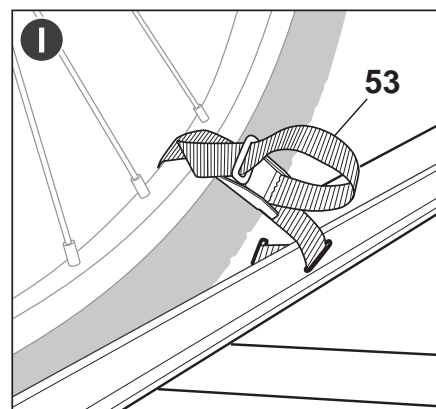
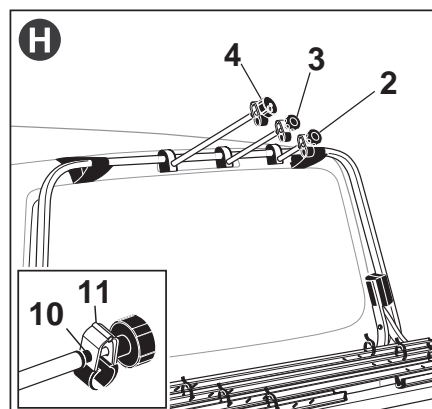
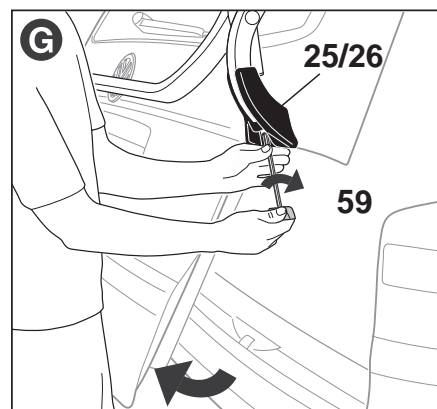
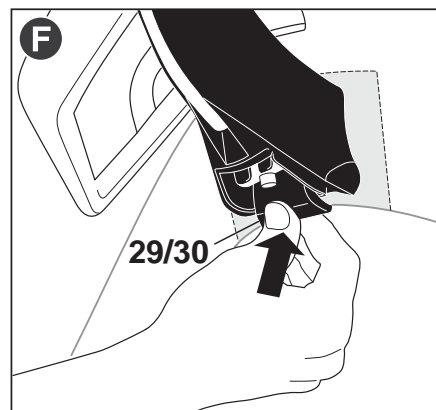
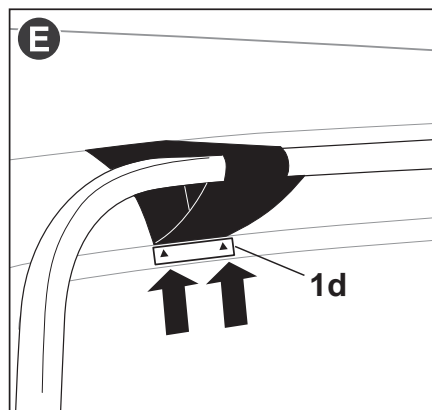
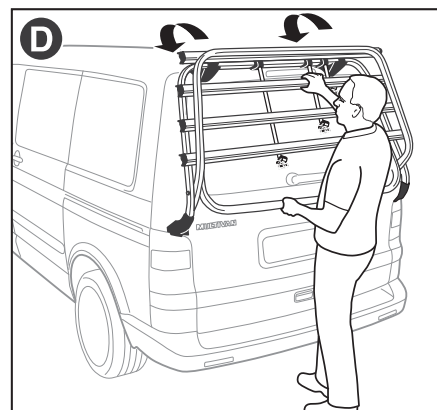
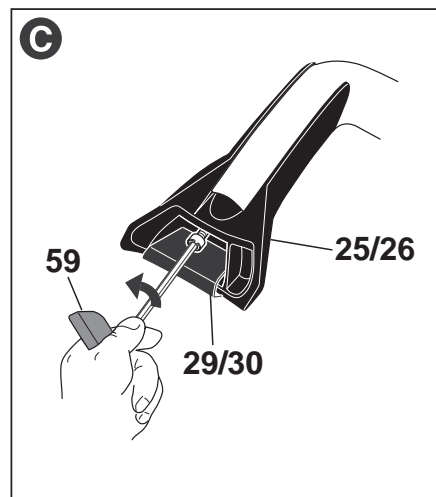
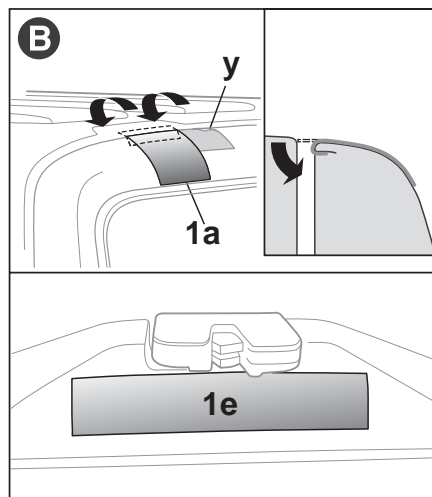
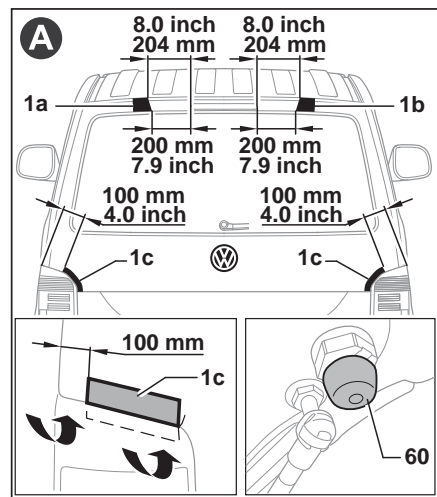
***** **環境に関する注記**
リアサイクルキャリアは、使用しなくても都合上で車両の上に乗せるまま走行することがよくあります。そしたら車両の空気抵抗が大きくなり、必要以上に燃費や車両の騒音も大きくなります。ですから、リアサイクルキャリアを使用しない場合、それを取り外してください。

RU

- i** - VW Zubehör (аксессуары VW) не несет никакой ответственности в случае несоблюдения сведений, приведенных в данной инструкции по монтажу.
- Выполнение ремонта всегда поручайте специализированному предприятию Volkswagen или аттестованной мастерской, которая применяет оригинальные запчасти.

***** **Указание о защите окружающей среды**
Часто багажник на заднюю дверь по соображениям удобства остается на автомобиле даже в том случае, если он не используется. Повышенное сопротивление воздуха увеличивает расход топлива автомобиля и создает дополнительный шум. Поэтому снимите багажник, если он не используется.

Montageanleitung



Innan montering påbörjas:

Kontrollera om fordonet är lämpligt! Bakluckan får inte ha skadats genom olycka etc. Gångjärn och lås skall vara i oförändrat originalskick och oskadade. Har bakluckan yttre spår av yttre korrosion är den inte lämplig.

Montering på fordon med baklucks Spoiler är möjlig. Cykelhållaren bör lastas av två personer.

Anmärkning:
Cykelhållaren är förmonterad.

Montering på fordonet:

Fig. A
Klistra fast lackskyddsfolierna 1a, 1b och 1c för att skydda de lackerade ytorna enligt bild.

Rengör lacken så att den är ren och fettfri vid de ställen där folien skall fästas.

De nedre lackskyddsfolierna 1c fästs med ett överhäng på 10 mm över bakljusenheterna i enlighet med angivna mått. Båda fordonssidigt monterade stötpuffångare på bakluckan byts ut mot stötpuffångare 60 i hårdare material.

Fig. B
Märka lackskyddsfoliernas positioner med t.ex. en post-it (y) eller tejprensa.

De båda övre skyddsfolierna fästs med början vid rutan, runt bakluckans böjning och runt kanten. Öppna sedan bakluckan och tryck fast den ytterligare från insidan. Lackskyddsfolie 1e på bakluckans innerförklädnad som friktionskydd.

Fig. C
Insexskruvarna till de nedre klorna (29 och 30) lossas med insexskruven (59).

Fig. D
Lägg på hållaren. Hållaren tippas något nedåt och med de övre hållarna hängs den upp över bakluckan vid skyddsfolierna.

Placera hållaren i mitten. De nedre stödfötternas avstånd till bakluckans ytterkant skall vara detsamma på båda sidorna. För underlätta placeringen finns en linjal i bildkanten bredvid monteringsbilderna.

Fig. E
För att underlätta en förnyad montering skall innan hållaren demonteras första gången de medföljande positionsetiketterna 1d fästas under de övre hållarna i den mörka glasramen.

Fig. F
Öppna bakluckan något och stöd mot benet (se bild G).

OBSERVERA:
Så länge hållaren ännu inte är fastskruvad får bakluckan inte öppnas på vid gavel. De nedre klorna (29 och 30) hängs upp i dennedre dörrkanten över bakljusenheten och tryck klorna tätt mot kanten.

S

OBSERVERA:

Den nedre klon trycks vid fastsättande av insexskruven spaltfritt mot bakluckans kant. Om detta inte sker, finns risken att bakljusenheten skadas när bakluckan stängs.

Fig. G
Insexskruvarna dras åt med hjälp av den medföljande insexnyckeln.

Montering av cyklarna:

Anmärkning:
Före monteringen måste barnsitsar och lösa delar som t.ex. dricksflaskor, sadelväskor osv. avlägsnas. Täck inte över cyklarna med presenning, skyddsöverdrag e.dyl.

Fig. H
Fäll ned bärramen (48) och öppna fälgremmarna (53).

Fäll cykelhållarna (2, 3 och 4) uppåt och drag åt med handrattarna.

Anmärkning:
Lasta tunga cyklar först.

Lasta på den första cykeln på cykelhållaren och fäst den med den korta cykelhållaren (2).

Om cykelramarna är mycket tjocka tas dosan (10) bakom cykelklammern (11) bort.

Anmärkning:

Den pedal som vänds mot fordonet måste peka lodrätt uppåt. Därmed har man största möjliga plats mot bakrutan.

Fig. I
Fäst cykelns båda hjul med fälgremmarna (53). Därvid ska man ge akt på att fälgremmen (53) monteras mitt emellan ekrarna och inte kan skava mot dessa.

Fig. J
Den andra cykeln positioneras i motsatt riktning (styret åt andra sidan) och fästs med den näst längsta cykelhållaren. Surra fast hjulen med fälgremmen (53).

Bild K

Använd alltid den lösbara handratten på den sista cykeln. Vid fyra cyklar förbinds det fjärde hjulet med den separata cykelhållaren (3a) med den andra cykeln.

OBSERVERA:

Kontrollera förskruvningar och fästdon före varje färd och efter en kort körsträcka, efterdra vid behov och kontrollera på nytt med jämna intervaller. På dålig och ojämn väg måste förskruvningarna och förankringarna kontrolleras med kortare avstånd.

Kontrollera att bakrutetorkaren går fritt. När cyklarna är monterade får inte bakluckan öppnas.

Demontering av cyklarna:

Lossa alltid först hjulens fälgremmar (53) från fälgarna och skruva först därefter upp ramhållarna (2, resp. 3, 3a resp. 4) och lossa dem från ramen.

Fig. L

Vid körning med olastad cykelhållaren skall bärramen (48) fällas upp och fästas med två fälgremmar (53).

Säkerhetsanvisningar:

Användning av cykelhållare:

- Enligt Vägtrafikförordningen är ägaren resp. bilföraren ansvarig för skick och fastsättning.
- Cykelhållaren monterade på bakluckan är endast lämpade för transport av cyklar.
- Kontrollera förskruvningar och fästdon före varje färd och efter en kort körsträcka. Efterdra vid behov och kontrollera på nytt med jämna intervaller. På dålig och ojämn väg måste förskruvningarna och förankringarna kontrolleras med kortare avstånd.
- Bilens registreringskylt och bakljusen får inte skymmas av cykelhållaren och dess last.
- Fälgremmarna är på grund av sin användning av naturliga skäl utsatta för förslitning. Därför skall de kontrolleras med jämna mellanrum och i förekommande fall bytas ut.
- Vid körning med olastad cykelhållaren skall bärramen (48) fällas upp och fästas med två fälgremmar (53).
- Tänk på den förändrade fordonshöjden när du passerar in- och utfarter.

Förändrat körbeteende:

- Kör- och bromsbeteendet och sidvinds känsligheten hos fordonet förändras. Tag hänsyn till detta under körningen. I trafiksäkerhetens intresse bör aldrig en hastighet av 130 km/tim överskridas.
- Tung last i bagageutrymmet ska så stivas så långt fram som möjligt.
- Kontrollera varje år att bilens stötdämpare är i trafiksäkert skick.

OBSERVERA:

Beakta de bestämmelser, som gäller i respektive land beträffande användning cykelhållare.

Vid resor utomlands skall de bestämmelser följas, som gäller i respektive land, vid användningen av cykelhållare.

Tekniska data:

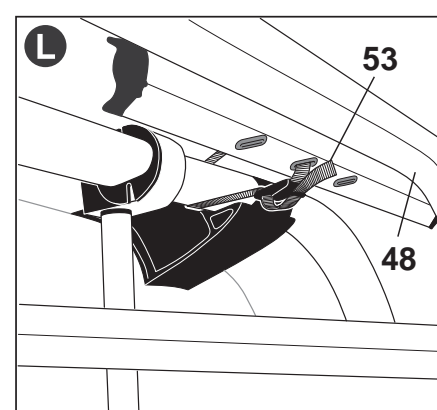
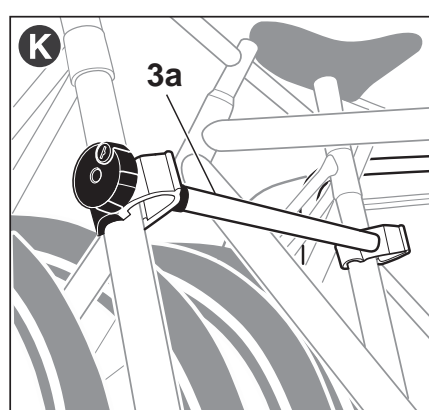
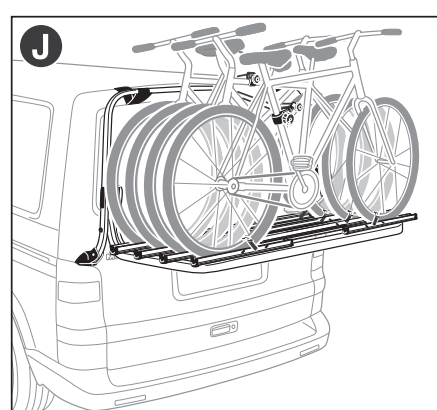
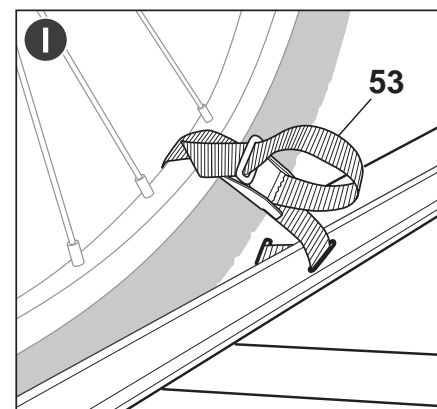
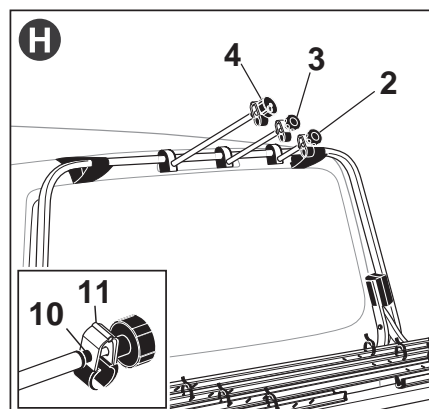
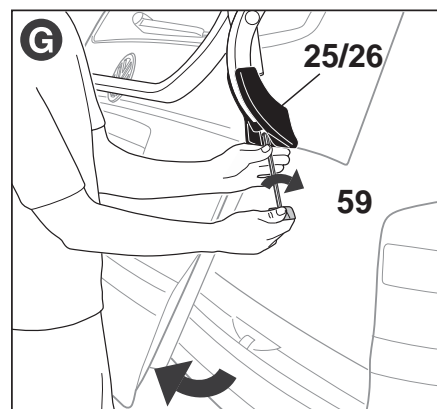
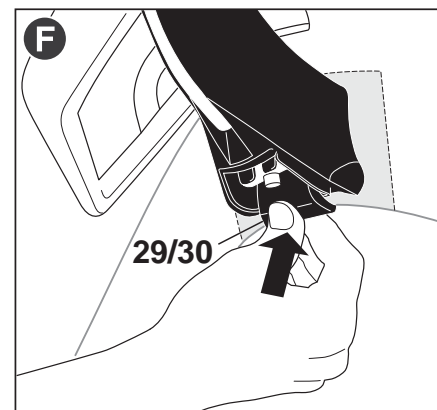
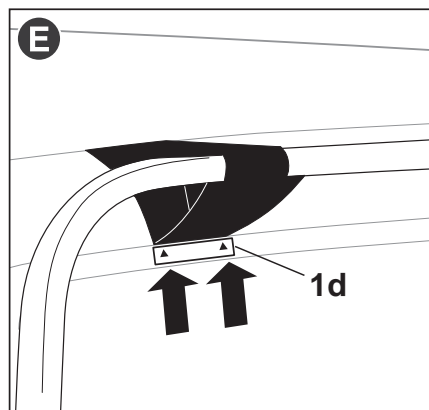
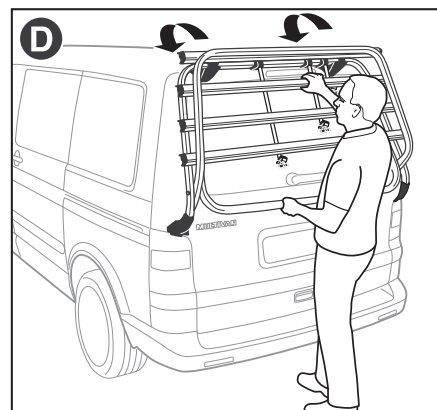
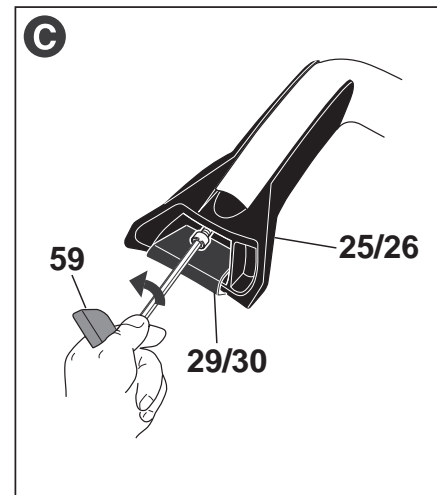
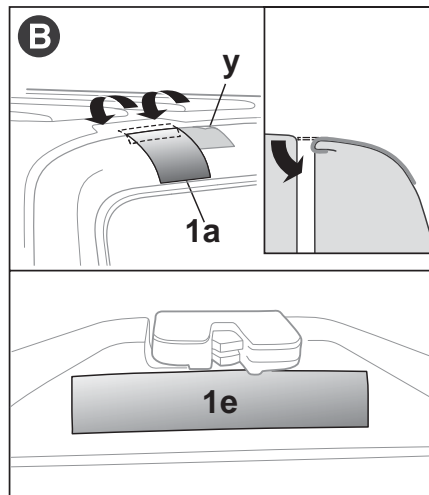
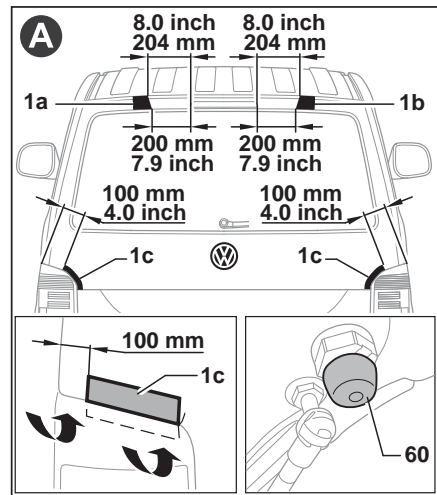
- För 4 cyklar, max. belastning = 60 kg.
- Egenvikt: 13 kg

Skötsel och förvaring:

Behandla cykelhållarens rörliga delar och gängor regelbundet med korrosionsskyddsolja. Rengör cykelhållarens yta med rent vatten och konservera ytorna vid behov med en normal polityr.

Vid lagring fälls bärramen upp och säkras med hjulens fästremmar. Den kan då hängas upp platt mot en vägg i bärramen och med hjälp av två krok.

Monteringsanvisung



Vor Montagebeginn:

Eignung des Fahrzeuges prüfen!
Heckklappe darf keine Beschädigungen durch Unfall etc. aufweisen, Scharniere und Schösser müssen dem Serienstand entsprechen und unbeschädigt sein. Heckklappen mit äußeren Korrosionsspuren sind nicht geeignet!
Der Verbau an Fahrzeugen mit Heckklappenspoiler ist nicht möglich. Das Beladen des Fahrradheckträgers sollte durch zwei Personen erfolgen.
Hinweis:
Der Heckträger ist vormontiert.

Montage am Fahrzeug:

Bild A
Lackschutzfolien 1a / 1b und 1c zum Schutz der Lackflächen, wie dargestellt überlappend ankleben.

Im Bereich der Klebestellen den Lack sauber und fettfrei reinigen.

Die unteren Lackschutzfolien 1c mit einem Überstand von 10 mm im Bereich über den Rückleuchteinheiten nach Maßangabe verkleben.

Austausch der karrosserieseitigen 2 Anschlagpuffer 60 der Heckklappe, gegen solche aus härterem Gummi.

Bild B
Die Positionen der Lackschutzfolien mit z.B. Haftnotizzettel (y) oder Klebeband markieren.

Die oberen Schutzfolien 1a und 1b von der Scheibe beginnend um die Biegung der Heckklappe legen und um die Kante herumkleben. Anschließend bei geöffneter Heckklappe von innen nochmals festreiben.

Lackschutzfolie 1e auf Innenverkleidung Heckklappe als Scheuerschutz.

Bild C
Die Innensechskantschrauben der unteren Krallen 29 / 30 mit dem Innensechskantschlüssel 59 lösen.

Bild D
Träger auflegen. Hierzu den Träger unten leicht ankippen und mit den oberen Haltern über die Hecktüre im Bereich der Schutzfolien einhängen.

Träger ausmitteln. Die Abstände der unteren Stützfüße zur Aussenkante Heckklappe müssen auf beiden Seiten gleich sein. Zur leichteren Bestimmung befindet sich am Bildrand neben den Montagebildern ein Lineal.

Bild E
Zur Erleichterung einer erneuten Montage sind vor der ersten Demontage des Trägers die mitgelieferten Positionsaufkleber 1d unter die oberen Halter in den dunklen Glasrahmen zu kleben.

Bild F
Heckklappe ein wenig öffnen und gegen das Bein abstützen (siehe Bild G).

Achtung:
Solange der Träger noch nicht fest verschraubt ist darf die Heckklappe nicht weit geöffnet werden!
Die unteren Krallen 29 und 30 an der unteren Türkante über der Rückleuchteinheit einhängen und Krallen bündig an die Kante drücken.

D

Achtung:

Die untere Kralle beim Festziehen der Innensechskantschraube spaltfrei an den Heckklappenrand drücken. Wird dies nicht befolgt, besteht die Möglichkeit, dass beim Schließen der Heckklappe die Rückleuchteinheit beschädigt wird!

Bild G

Innensechskantschrauben anhand des mitgelieferten Innensechskantschlüssels festziehen.

Montage der Fahrräder:

Hinweis:
Vor der Beladung müssen Kindersitze, lose Teile wie z. B. Trinkflaschen, Satteltaschen usw. entfernt werden. Die Räder nicht durch Planen, Schutzüberzüge oder ähnlichen abdecken.

Bild H

Tragrahmen 48 herunterklappen, Felgengurte 53 öffnen.

Die Fahrradhalter 2, 3 und 4 nach oben schwenken und mit den Handrädern festziehen.

Hinweis:

Schwerere Fahrräder zuerst aufladen. Heckträger mit dem ersten Fahrrad beladen und mit dem kurzen Radhalter 2 befestigen.

Bei sehr dicken Fahrradrahmen die Buchse 10 hinter der Fahrradklammer 11 entfernen.

Hinweis:

Das zum Fahrzeug gewandte Fahrradpedal muß senkrecht nach oben stehen. Damit wird ein größtmöglicher Freiraum zur Heckscheibe erreicht.

Bild I

Beide Felgen des Fahrrades mit den Felgengurten 53 verzurren. Hierbei ist darauf zu achten, dass der Felgengurt 53 mittig zwischen den Radspeichen montiert wird und nicht an den Radspeichen scheuern kann.

Bild J

Das jeweils nächste Fahrrad wird entgegengesetzt (Lenker zur anderen Seite) positioniert und mit dem nächstlängeren Fahrradhalter befestigt. Felgen mit den Felgengurten 53 verzurren.

Bild K

Abschließbares Handrad immer am letzten Fahrrad verwenden. Bei vier Fahrrädern wird das vierte Rad mit dem separaten Fahrradhalter 3a mit dem zweiten Fahrrad verbunden.

ACHTUNG:

Verschraubungen und Befestigungen vor jeder und nach kurzer Fahrt kontrollieren, gegebenenfalls nachziehen und in entsprechenden Abständen erneut kontrollieren. Bei schlechter Wegstrecke muss eine Überprüfung der Verschraubungen und Befestigungen in verkürzten Abständen erfolgen.

Freigang des Heckscheibenwischers prüfen. Bei montierten Fahrrädern darf die Heckklappe nicht geöffnet werden.

Demontage der Fahrräder:

Immer zuerst die Felgengurte 53 von den Felgenlösen, dann erst die Fahrradhalter 2, 3, 3a bzw. 4 aufdrehen und vom Rahmen lösen.

Bild L

Bei Fahrten mit unbeladenem Heckträger den Tragrahmen 48 hochklappen und mit zwei Felgengurten 53 befestigen.

Sicherheitshinweise:

- Benutzung des Heckträgers:
- Laut STVZO sind Halter bzw. Fahrzeugführer für Zustand und Befestigung verantwortlich.
 - Der Fahrradheckträger ist nur zum Transport von Fahrrädern geeignet.
 - Verschraubungen und Befestigungen vor jeder und nach kurzer Fahrt kontrollieren, gegebenenfalls nachziehen und in entsprechenden Abständen erneut kontrollieren. Bei schlechter Wegstrecke muss eine Überprüfung der Verschraubungen und Befestigungen in verkürzten Abständen erfolgen.
 - KFZ Kennzeichen und die Heckleuchten dürfen vom Heckträger und seiner Ladung nicht verdeckt werden.
 - Die Felgengurte 53 sind durch ihre Verwendung naturgemäß einem Verschleiß ausgesetzt. Diese müssen von Zeit zu Zeit überprüft und ggf. ausgetauscht werden.
 - Bei Fahrten mit unbeladenem Heckträger den Tragrahmen 48 mit zwei Felgengurten 53 befestigen.
 - Bei Ein- und Durchfahrten die veränderte Fahrzeughöhe beachten.

Verändertes Fahrverhalten:

- Das Fahr- und Bremsverhalten, sowie die Seitenwindempfindlichkeit des Fahrzeuges verändern sich. Dies sollte bei der Fahrweise beachtet werden. Im Interesse der Fahrsicherheit sollte die Geschwindigkeit von 130 km/h nicht überschritten werden.
- Schwere Zuladung im Kofferraum so weit wie möglich nach vorne verstauen.
- Verkehrssicheren Zustand der Fahrzeugstoßdämpfer jährlich vorbeugend überprüfen lassen.

ACHTUNG:

Beachten Sie Ihre jeweiligen landesspezifischen Bestimmungen für die Benutzung von Heckträgern.

Bei Fahrten ins Ausland sind die länderspezifischen Bestimmungen für die Benutzung von Heckträgern unbedingt zu beachten.

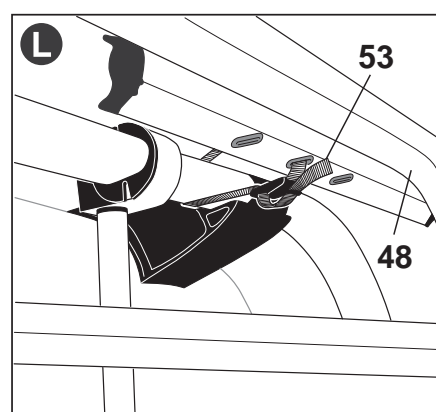
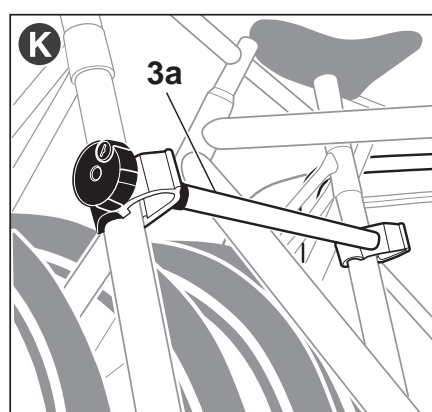
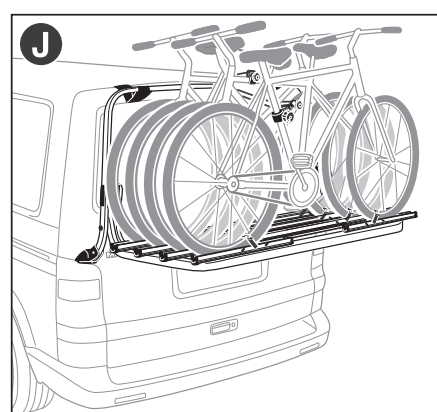
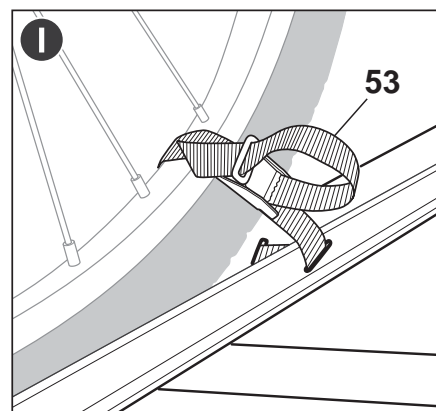
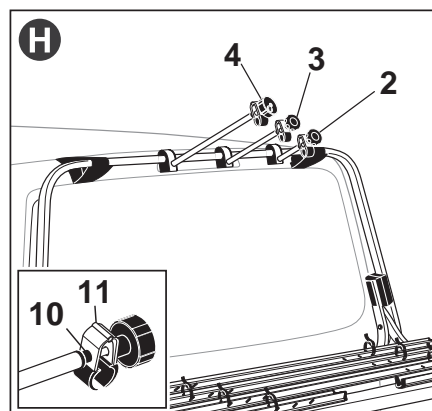
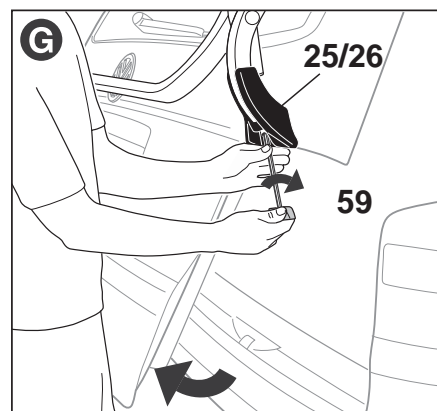
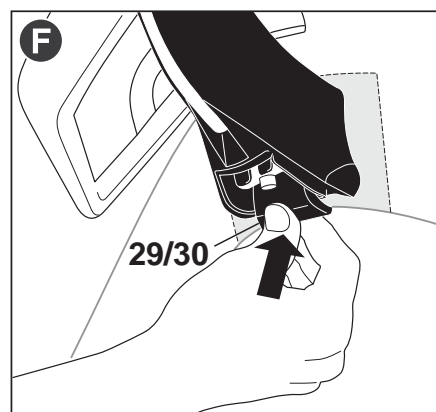
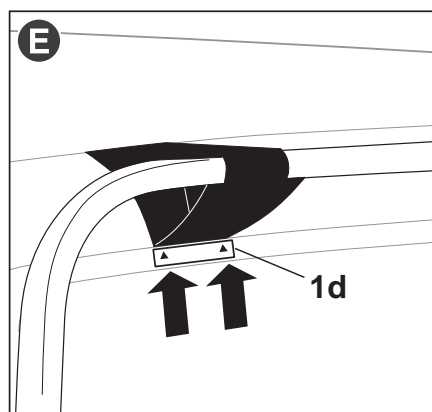
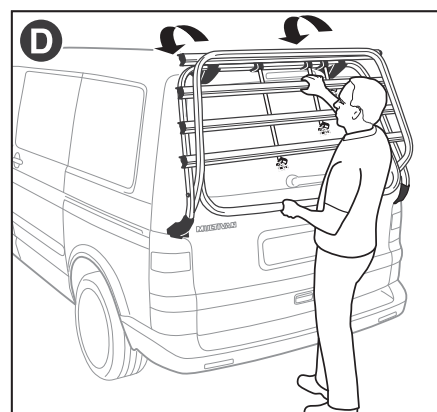
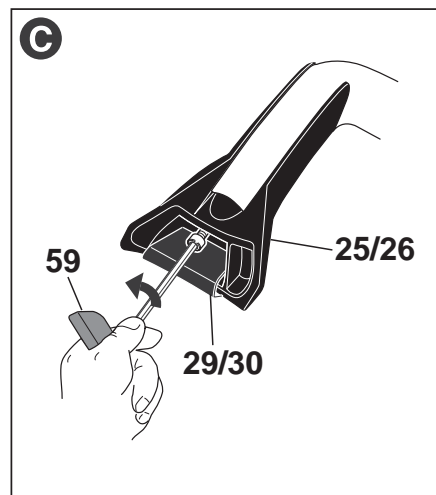
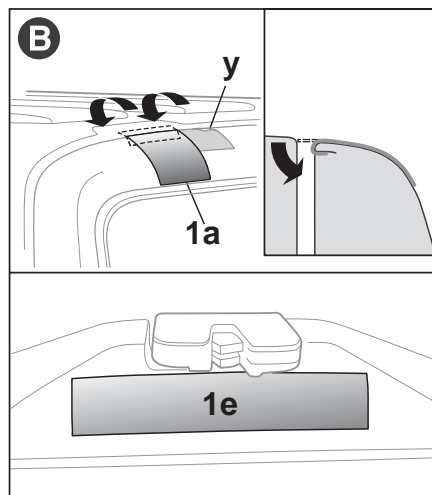
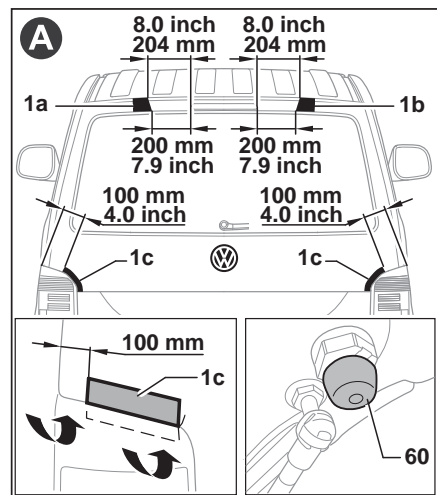
Technische Daten:

- Für 4 Fahrräder, max. Zuladung = 60 kg.
- Eigengewicht: 13 kg

Pflege und Aufbewahrung:

Bewegliche Teile und Gewinde des Trägers regelmäßig mit Korrosionsschutzöl pflegen. Oberfläche des Trägers mit klarem Wasser reinigen und gegebenenfalls mit handelsüblicher Politur konservieren.

Zur Aufbewahrung den Tragrahmen anklappen und mit Felgengurt sichern. Heckträger kann an dem Tragrahmen flach an eine Wand mittels zweier Haken angehängt werden.



Voor begin montage:

Deugdelijkheid van de wagen controleren! Achterklep mag geen beschadigingen door een ongeval enz. vertonen; scharnieren en sloten moeten standaard en onbeschadigd zijn. Een achterklep met uitwendige corrosie is niet geschikt!

De plaatsing op wagens met achterklepspoiler is niet mogelijk. Het beladen van de fietsendrager moet met twee personen plaatsvinden.

Opmerking: De drager is voorgemonteerd.

Montage op de wagen:

Figuur A Lakbeschermingsfolie 1a / 1b en 1c ter bescherming van het lakoppervlak zoals afgebeeld overlappend vastplakken.

Ter plaatse van de te beplakken delen de lak vetvrij reinigen.

De onderste lakbeschermingsfolie 1c bij de achterlichtunits met een overlap van 10 mm volgens de maatgegevens vastplakken.

Beide aanslagrubbers die op de achterklep van de wagen zijn gemonteerd door het aanslagrubber 60 van harder materiaal vervangen.

Figuur B De positie van de lakbeschermingsfolie met bijv. stickerpapier (y) of plakband markeren.

De bovenste lakbeschermingsfolie 1a en 1b vanaf de ruit beginnend om de ronding van de achterklep leggen en om de rand vastplakken. Daarna bij geopende achterklep aan de binnenkant nogmaals vast wrijven.

Lakbeschermingsfolie 1e als bescherming tegen schuren op de binnenbekleding van de achterklep aanbrengen.

Figuur C De inbusbouten van de onderste klauwen 29 en 30 met de inbusleutel 59 losmaken.

Figuur D Drager plaatsen. Hiertoe de drager aan de onderkant iets kantelen en met de bovenste houders op de achterklep ter plaatse van de beschermingsfolie hangen. Drager richten. De afstand van de onderste steunen tot de buitenrand van de achterklep moet aan beide kanten gelijk zijn. Voor een eenvoudige bepaling bevindt zich aan de rand van de afbeelding naast de montagefiguren een lijnaal.

Figuur E Voor het eenvoudig opnieuw monteren, moeten, voordat de drager wordt gedemonteerd, de meegeleverde positiestickers 1d onder de bovenste houders in het donkere glaskader worden vastgeplakt.

Figuur F Achterklep iets openen en tegen het been steunen (zie figuur G).

LET OP: Zolang de drager nog niet is vastgeschroefd mag de achterklep niet ver worden geopend!

De onderste klauwen 29 en 30 aan de onderkant van de deur boven de achterlichtunit hangen en klauwen stevig op de rand drukken.

LET OP:

De onderste klauw bij het vasttrekken van de inbusbout spelingvrij tegen de achterkleppland drukken, als dit niet wordt gedaan, bestaat de mogelijkheid dat bij het sluiten van de achterklep de achterlichtunit wordt beschadigd!

Figuur G Inbusbouten met de meegeleverde inbusleutel vasttrekken.

Montage van de fietsen:

Opmerking: Voor de belading moeten kinderzitjes, losse onderdelen zoals bidons, zadeltasjes enz. worden verwijderd. De wielen niet met een beschermhoes, zeil of iets dergelijks afdekken.

Figuur H Draagframe 48 naar beneden klappen, velgriem 53 openen. De fietshouders 2, 3 en 4 naar boven zwenken en met de handwielen vasttrekken.

Opmerking: Zware fietsen het eerst plaatsen. De eerste fiets op de drager plaatsen en met de korte wielhouder 2 bevestigen.

Bij een zeer dik buizenframe de bus 10 achter de fietsklem 11 verwijderen.

Opmerking: Het fietspedaal aan de kant van de wagen moet verticaal naar boven staan. Daarmee wordt een zo groot mogelijke vrije ruimte tot de achterraut verkregen.

Figuur I Beide velgen van de fiets met de velgriemen 53 vasttrekken. Hierbij moet erop worden gelet dat de velgriem 53 in het midden tussen de wielspaken wordt gemonteerd en niet tegen de wielspaken kan schuren.

Figuur J De volgende fiets wordt telkens andersom geplaatst (stuur naar de andere kant) en met de langere fietshouder bevestigd. Velgen met de velgriem 53 vasttrekken.

Figuur K Afsluitbare handwiel altijd op de laatste fiets gebruiken. Bij vier fietsen wordt de vierde fiets met de afzonderlijke fietshouder 3a met de tweede fiets verbonden.

LET OP: Schroefverbindingen en bevestigingen voor en kort na het begin van elke rit controleren, eventueel natrekken en periodiek opnieuw controleren. Bij slechte wegen moet controle van de schroefverbindingen en bevestigingen na kortere afstanden plaatsvinden! Vrijloop van de achterrautwischer controleren. Bij gemonteerde fietsen mag de achterklep niet worden geopend.

Demontage van de fietsen:

Altijd eerst de velgriemen 53 van de velgen losmaken, dan pas de fietshouders 2, 3, 3a resp. 4 opendraaien en van het frame losmaken.

Figuur L

Bij een rit met onbeladen drager het draagframe 48 omhoogklappen en met twee velgriemen 53 bevestigen.

Veiligheidsvoorschriften:

Gebruik van de achterklepdrager:

- Volgens de wettelijke verkeersvoorschriften zijn eigenaar resp. bestuurder voor de staat en bevestiging verantwoordelijk.

- De fietsendrager is uitsluitend geschikt voor het transport van fietsen.

- Schroefverbindingen en bevestigingen voor en kort na het begin van elke rit controleren, eventueel natrekken en periodiek opnieuw controleren. Bij slechte wegen moet controle van de schroefverbindingen en bevestigingen na kortere afstanden plaatsvinden!

- Kentekenplaat en achterlichten mogen niet door de achterklepdrager en lading worden bedekt.

- De velgriem 53 is door het gebruik onderhevig aan slijtage. Deze moeten van tijd tot tijd worden gecontroleerd en evt. worden vervangen.

- Bij een rit met onbeladen achterklepdrager het draagframe 48 met twee velgriemen 53 bevestigen.

- Bij passages rekening houden met de gewijzigde wagenhoogte.

Gewijzigde rijeigenschappen:

- De rij- en remeigenschappen evenals de zijwindgevoeligheid van de wagen veranderen. Hiermee moet tijdens het rijden rekening worden gehouden. In het belang van de rijveiligheid mag een snelheid van 130 km/uur niet worden overschreden.

- Zware bagage in de bagageruimte zo ver mogelijk naar voren plaatsen.

- Verkeersveilige toestand van de schokbrekers jaarlijks uit voorzorg laten controleren.

LET OP:

Neem de betreffende bepalingen voor achterklepdragers voor elk land in acht.

Bij een rit in het buitenland moeten de specifieke bepalingen van het land voor het gebruik van achterklepdragers beslist in acht worden genomen.

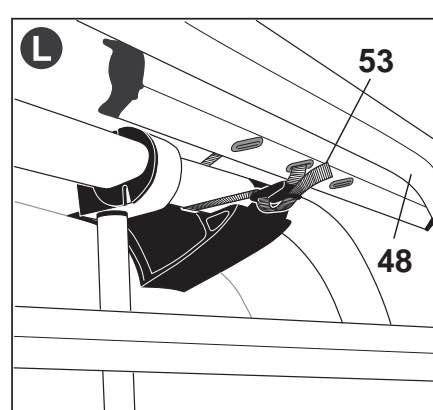
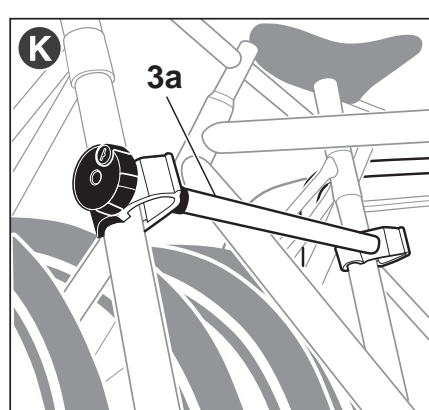
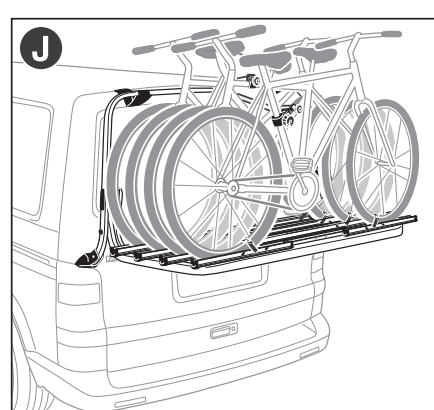
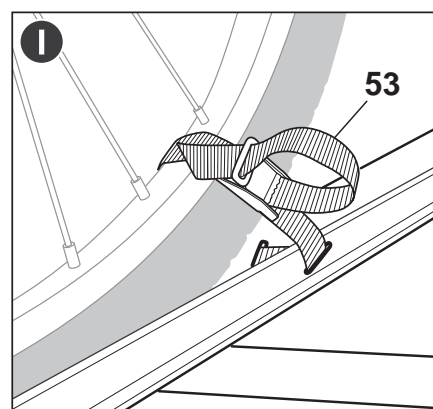
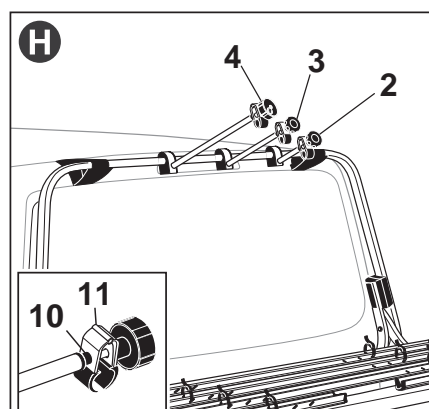
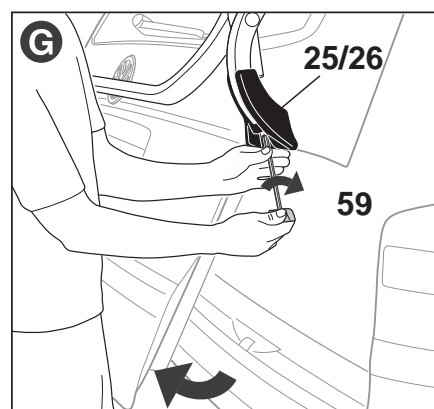
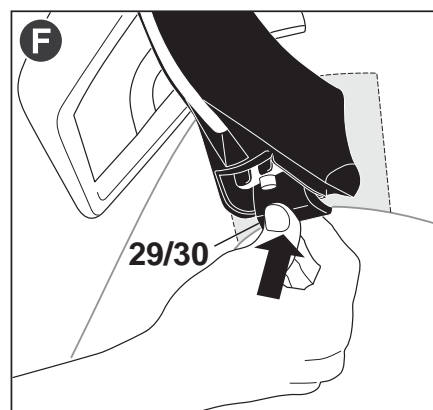
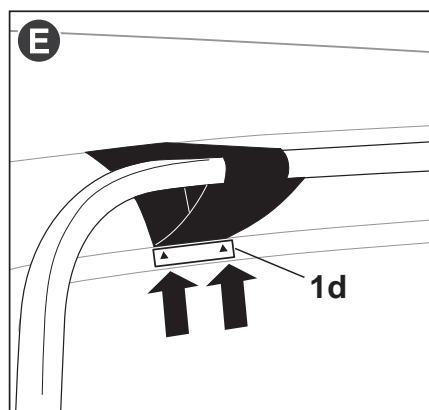
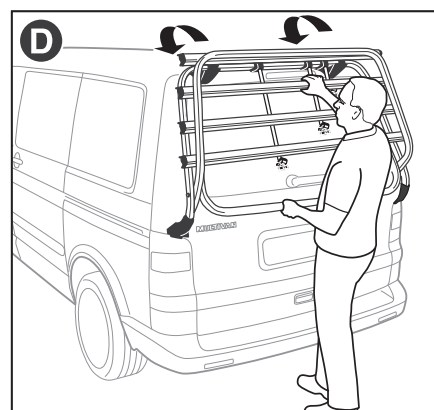
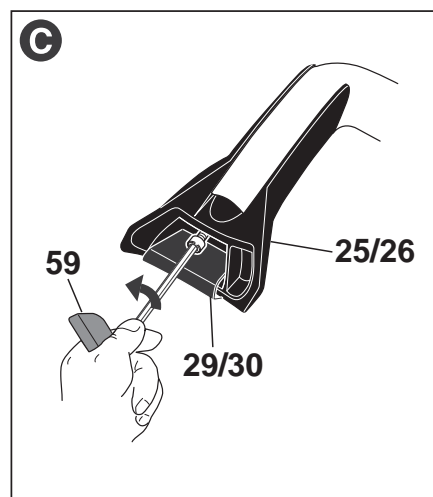
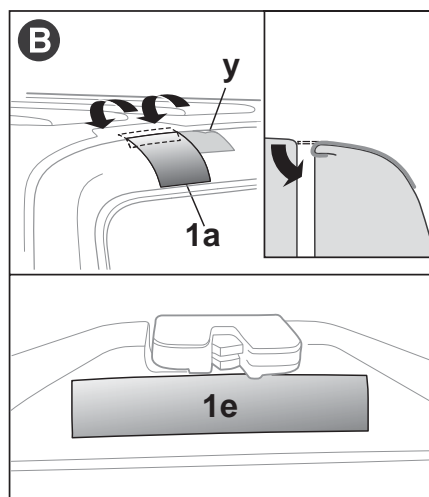
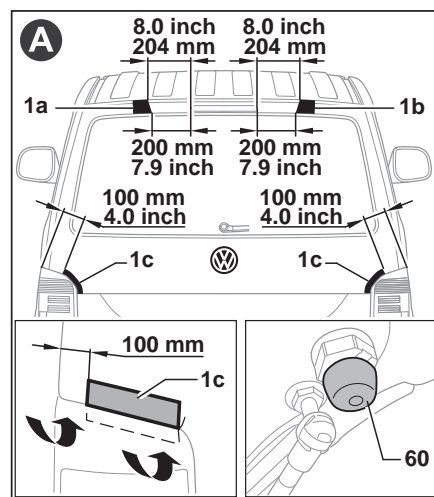
Technische gegevens:

- Voor 4 fietsen, max. lading = 60 kg.
- Eigen gewicht: 13 kg

Onderhoud en opslag:

Bewegende onderdelen en schroefdraad van de drager regelmatig met roestwerende olie onderhouden. Oppervlak van de drager met schoon water reinigen en eventueel met een gebruikelijk poetsmiddel conserveren.

Voor opslag het draagframe omhoogklappen en met velgriemen borgen. De achterklepdrager kan aan het draagframe met twee haken vlak tegen een wand worden gehangen.



Before starting installation:

Check suitability of vehicle! Tailgate must not be damaged through accident etc., hinges and locks must be as standard and undamaged. Tailgate with traces of external corrosion are not suitable!

Fitting to vehicles with tailgate spoiler is not possible. Loading the rear bicycle rack should be carried out by two persons.

Note:
The rear rack is pre-assembled.

Fitting to vehicle:

Fig. A
Affix the paintwork protection films 1a / 1b and 1c overlapping, as shown, to protect the paint surfaces.

Clean the paint surface of dirt and grease in area of adhesion.

The bottom paintwork protection films 1c are to be positioned as shown by the measurements and affixed with a 10 mm overlap above the rear light units. Exchange both buffer stops on the tailgate with buffer stops 60, which are made of a harder material.

Fig. B
Mark the positions of the paintwork protectionfilms with e.g. sticker (y) or sticky tape.

Starting from the window lay the top protective films 1a and 1b around the curve of the tailgate and affix round the edge. Then, with tailgate open, rub firmly into place from inside.

Place paintwork protection film 1e on the interior panelling of tailgate to provide protection against scuffing.

Fig. C
Unscrew the Allen screws on the bottom claws 29 and 30 using the Allen key 59.

Fig. D
Put on the carrier. To do this, tip the carrier slightly and hang the top brackets over the tailgate where it is protected with the film. Centre the carrier. The distance between the supporting feet and tailgate outer edge must be the same on both sides. A rule for measuring the distances is provided at the edge of the page with the installation diagrams.

Fig. E
To make subsequent fitting easier, before removing the carrier for the first time affix the position markers 1d under the top brackets in the dark glass frame.

Fig. F
Open the tailgate slightly and support with the leg (see fig. G).

ATTENTION:
Do not open the tailgate wide whilst the carrier is not securely fixed!
Hook the bottom claws 29 and 30 on the lower door edge above the rear light unit and press the claws flush with the edge.

ATTENTION:

When tightening the Allen screw press the bottom claw against the tailgate edge to ensure no gap is left. Otherwise, on closing the tailgate the rear light unit might become damaged!

Fig. G
Tighten the Allen screws with the Allen key (supplied)

Mounting the bicycles:

Note:
Before loading remove child seats and loose items such as drink bottles, saddle bags etc. Do not cover wheels with tarpaulins, protective covers or similar.

Fig. H
Fold down support frame 48, undo wheel strap 53. Swivel the bicycle holders 2, 3 and 4 upwards and tighten with the handwheel.

Note:
Load heavier bicycles first. Load first bicycle onto rear rack and secure with the short bicycle holder 2. For very chunky bicycle frames remove sleeve 10 behind bicycle clamp 11.

Note:
The bicycle pedal on the vehicle side must be positioned vertically up. This gives maximum clearance from the rear window.

Fig. I
Secure both bicycle wheels with wheel straps 53. Make sure that the wheel strap 53 is centrally positioned between the spokes so that it does not chafe against them.

Fig. J
The position of next bicycle is reversed (handlebars to other side) and is secured with the next longest bicycle holder. Secure wheels with the wheel straps 53.

Fig. K
Always use the lockable handwheel on the last bicycle. The fourth bicycle is secured to the second bicycle with the separate bicycle holder 3a.

ATTENTION:
Check screws and fastenings before and after every journey, re-tighten as necessary and recheck at appropriate intervals. Screws and fastenings must be checked more regularly when driving on poor road surfaces.

Check clearance of rear screen wiper. The tailgate must not be opened when bicycles are mounted.

Removing bicycles:

Always undo wheel strap 53 from the wheels first, then unscrew bicycle holders 2, 3, 3a or 4 and detach from frame.

Fig. L
When driving with an empty rear rack fold up the support frame 48 and secure with two wheel straps 53.

Safety information:

Using the rear rack:
• According to STVZO (German road traffic regulations) holders/ vehicle drivers are responsible for the condition and fastenings.

• The rear bicycle rack is only suitable for transporting bicycles.

• Check screws and fastenings before starting off and after driving for a short period, re-tighten as necessary and re-check at appropriate intervals. Screws and fastenings must be checked more regularly when driving on poor road surfaces.

• Vehicle number plate and tail lights must not be obscured by the rear rack and its load.

• The wheel straps 53 are subject to normal rates of wear during use. They should be checked periodically and renewed as necessary.

• When driving with an empty rear rack secure support frame 48 with two wheel straps 53.

• Be aware of the change in vehicle height when driving through entrances and passages.

Changes to vehicle handling:

• The handling / breaking characteristics and crosswind sensitivity of the vehicle will be affected. This should be taken into consideration when driving. In the interests of safety do not drive at speeds greater than 130 km/h.

• Stow heavy loads as far to the front of the boot as possible.

• Have the roadworthiness of the vehicle shock absorbers checked annually as a precaution.

ATTENTION:
Observe the regulations currently valid in your country on the use of rear racks.

When travelling abroad, the regulations valid in that country on the use of rear racks must be observed.

Technical data:

• for 4 bicycles, max. load = 60 kg.

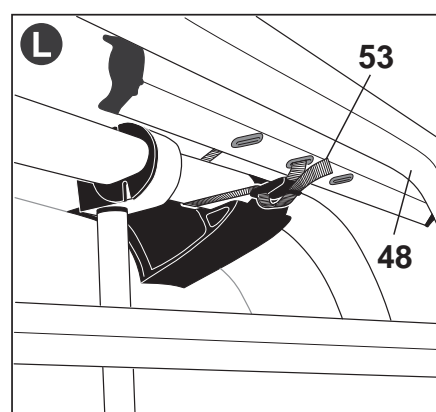
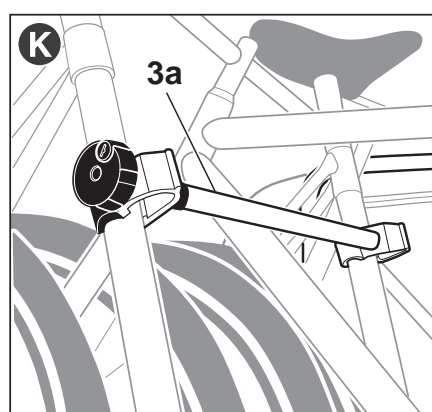
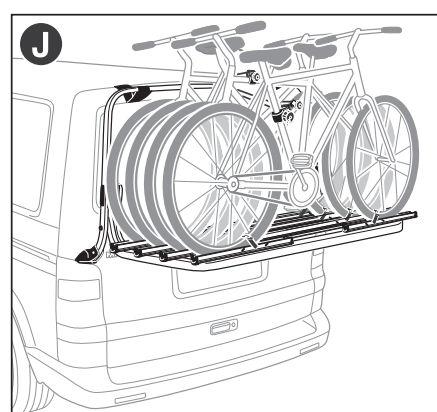
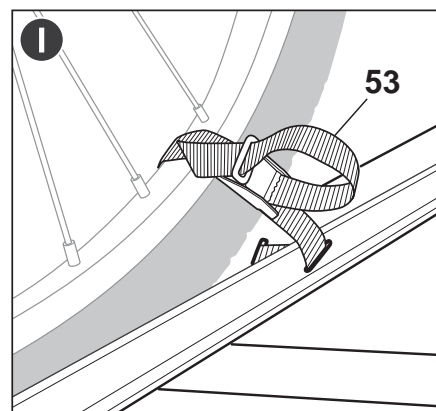
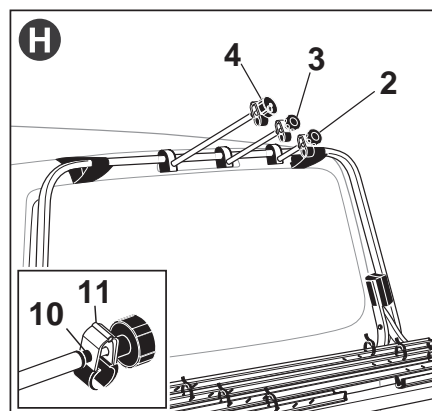
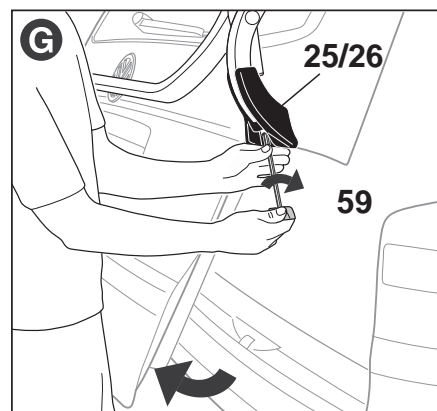
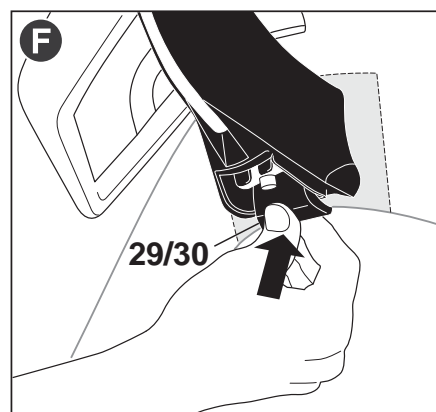
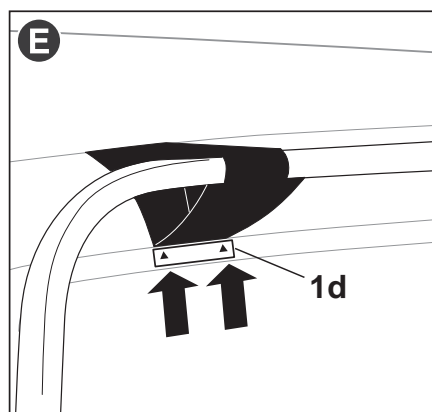
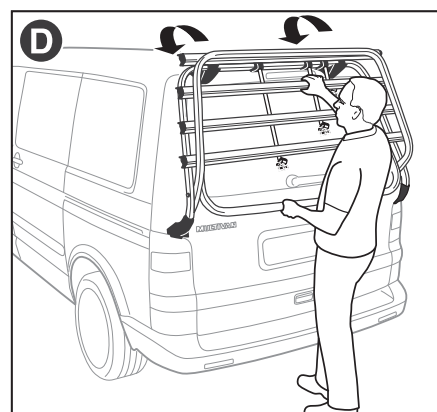
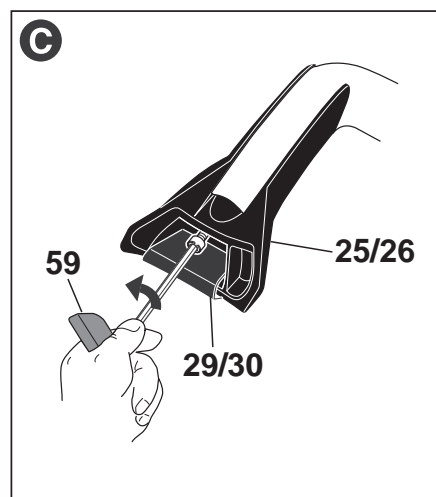
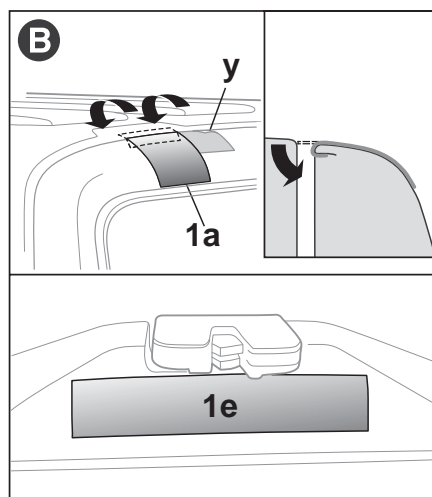
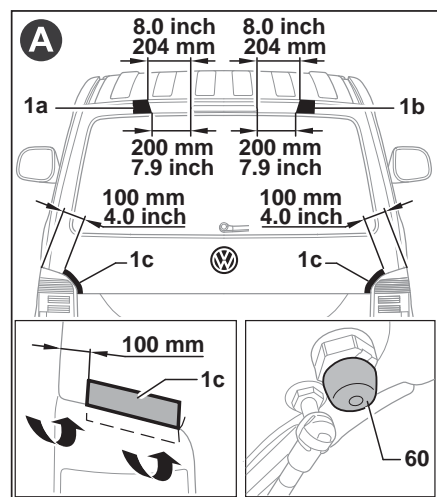
• net weight: 13 kg

Care and storage:

Regularly clean movable parts and threads and apply anti-corrosion oil. Clean surfaces of rear rack with clean water and maintain condition with standard polish as necessary.

For storing, fold the support frame and secure with a wheel strap. The rear rack can be hung by the support frame flat against a wall using two hooks.

Notice de montage



Prima di iniziare il montaggio:

Verificare l'idoneità del veicolo! Il portellone deve essere privo di danni dovuti ad es. a incidenti ecc., cerniere e serrature devono corrispondere all'esecuzione di serie e devono essere privi di danni. Non sono idonei i portelloni posteriori con segni visibili di corrosione!

Il portabiciclette non può essere montato su veicoli dotati di spoiler per bordo tetto. Il caricamento del portabiciclette dovrebbe essere effettuato da due persone.

Nota:

Il portabiciclette posteriore è premontato.

Montaggio sul veicolo:

Figura A
Incollare i film di protezione verniciatura 1a / 1b e 1c in modo che si sovrappongano, come risulta dalla figura, per proteggere le superfici verniciate.

Nella zona dei punti di incollaggio, pulire la superficie e renderla priva di grasso.

I film di protezione verniciatura inferiori 1c vanno incollati con una sporgenza di 10 mm in base alle quote indicate nella zona dei gruppi ottici posteriori.

Sostituire entrambi i tamponi di arresto montati sul portellone posteriore del veicolo con i tamponi di arresto 60 di materiale più resistente.

Figura B
Contrassegnare le posizioni dei film di protezione verniciatura ad es. con foglietti autoadesivi (y) o con del nastro adesivo.

Iniziando dal lunotto, applicare i film di protezione superiori 1a e 1b intorno alla curvatura del portellone posteriore ed incollarli intorno al bordo dello stesso. Successivamente farli aderire meglio sfregandovi sopra con le mani dal lato interno, a portellone aperto.

Applicare il film di protezione verniciatura 1c sul rivestimento interno del portellone posteriore come protezione antisfregamento.

Figura C
Allentare le viti a brugola delle graffe inferiori 29 e 30 con la chiave a brugola 59.

Figura D
Posizionare il portabiciclette. A tale scopo inclinare il portabiciclette leggermente sul lato inferiore ed agganciarlo mediante i supporti superiori sopra il portellone posteriore nella zona dei film di protezione verniciatura. Posizionare centralmente il portabiciclette. Le distanze tra i piedi di appoggio inferiori e il bordo esterno del portellone posteriore devono essere uguali su entrambi i lati. Per facilitare questa operazione, a bordo pagina, accanto alle figure di montaggio è riprodotta una riga.

Figura E
Per facilitare un successivo montaggio del portabiciclette, prima di smontare il portabiciclette per la prima volta, incollare gli adesivi di contrassegno posizione 1d, forniti in dotazione, sotto i supporti superiori nella cornice scura del lunotto.

Figura F
Aprire leggermente il portellone posteriore e mantenerlo con la gamba (vedere figura G).

ATTENZIONE:
Non aprire molto il portellone posteriore prima di aver avvitato saldamente il portabiciclette! Agganciare le graffe inferiori 29 e 30 al bordo inferiore del portellone, sopra il gruppo ottico posteriore e spingere le graffette in modo che siano allineate con il bordo.

ATTENZIONE:

Mentre si stringe la vite a brugola, spingere la graffa inferiore contro il bordo del portellone posteriore senza lasciare alcuna fessura, in caso contrario sussiste il rischio che durante la chiusura del portellone posteriore venga danneggiato il gruppo ottico posteriore!

Figura G

Stringere le viti a brugola mediante la chiave a brugola fornita in dotazione.

Montaggio delle biciclette:

Avvertenza:

Prima del caricamento vanno rimossi eventuali seggiolini portabambini o parti staccate quali borracce e borsette portattrezzi ecc. Non coprire le biciclette con teli, rivestimenti protettivi o simili.

Figura H

Ribaltare in basso il telaio portante 48 e aprire le cinghie fermacercione 53. Ribaltare verso l'alto i supporti fermabicicletta 2, 3 e 4 e stringerli mediante i volantini.

Avvertenza:

Caricare per prima le biciclette più pesanti.

Caricare la prima bicicletta sul portabiciclette posteriore e fissarla mediante il supporto fermabicicletta corto 2.

In caso di telai molto spessi rimuovere la boccola 10 dietro la pinza fermabicicletta 11.

Avvertenza:

Il pedale della bicicletta orientato verso il veicolo deve essere rivolto perpendicolarmente verso l'alto. Ciò consente di ottenere il massimo spazio libero rispetto al lunotto.

Figura I

Fissare entrambi i cerchi della bicicletta per mezzo delle cinghie fermacercione 53. Durante questa operazione, fare attenzione che la cinghia fermacercione 53 passi al centro tra i raggi affinché non possa sfregare su essi.

Figura J

La successiva bicicletta viene posizionata in senso opposto (ossia con il manubrio rivolto verso l'altro lato) e fissata per mezzo del secondo supporto fermabicicletta più lungo. Fissare quindi i cerchi mediante le cinghie fermacercione 53.

Figura K

Utilizzare il volantino chiudibile a chiave sempre per l'ultima bicicletta. In caso di quattro biciclette la quarta bicicletta viene collegata alla seconda bicicletta per mezzo del supporto fermabicicletta separato 3a.

ATTENZIONE:

Prima di iniziare il viaggio e dopo un breve tragitto, controllare i collegamenti avvitati ed i fissaggi, eventualmente riserrarli e controllarli nuovamente ad intervalli regolari. Nel caso di percorsi accidentati, gli intervalli per il controllo dei collegamenti avvitati e dei fissaggi vanno opportunamente accorciati.

Verificare che il tergilunotto possa funzionare senza impedimenti. Con le biciclette montate, il portellone posteriore non deve essere aperto.

Smontaggio delle biciclette:

Allentare sempre prima le cinghie fermacercione 53 dai cerchi, e svitare quindi i supporti fermabicicletta 2, 3, 3a e 4 staccandoli dal telaio.

Figura L

Durante viaggi con il portabiciclette senza carico, ribaltare in alto il telaio portante 48 e fissarlo mediante due cinghie fermacercione 53.

Avvertenze di sicurezza:

Impiego del portabiciclette posteriore:

- Secondo il regolamento tedesco per l'ammissione alla circolazione di veicoli (STVZO), del fissaggio sicuro e dello stato del portabiciclette rispondono il proprietario o rispettivamente il conducente del veicolo.
- Il portabiciclette posteriore è idoneo solo al trasporto di biciclette.
- Prima di iniziare il viaggio e dopo un breve tragitto, controllare i collegamenti avvitati ed i fissaggi, eventualmente riserrarli e controllarli nuovamente ad intervalli regolari. Nel caso di percorsi accidentati, gli intervalli per il controllo dei collegamenti avvitati e dei fissaggi vanno opportunamente accorciati.
- La targa del veicolo e le luci posteriori non devono essere coperte dal portabiciclette posteriore o dal suo carico.
- Durante l'uso, le cinghie fermacercione 53 sono soggette ad un normale processo di usura e vanno quindi regolarmente controllate ed eventualmente sostituite.
- Durante viaggi con il portabiciclette senza carico, fissare il telaio portante 48 mediante due cinghie fermacercione 53.
- Prima dell'entrata in box, sottopassaggi ecc. tenere in considerazione l'altezza modificata del veicolo.

Modifica delle caratteristiche di marcia:

- Le caratteristiche di marcia e di frenata del veicolo nonché la sensibilità al vento laterale cambiano, il che si dovrebbe tenere presente durante la guida. Per non pregiudicare la sicurezza di marcia, la velocità consigliata di 130 km/h non dovrebbe essere superata.
- Posizionare i carichi pesanti nel bagagliaio quanto più possibile verso il centro del veicolo.
- Eseguire preventivamente controlli annuali per verificare la condizione sicura degli ammortizzatori del veicolo.

ATTENZIONE:

Osservare le disposizioni per l'utilizzo di portabiciclette posteriori vigenti nel relativo paese. Durante viaggi all'estero vanno assolutamente osservate le disposizioni per l'utilizzo di portabiciclette posteriori vigenti nel relativo paese.

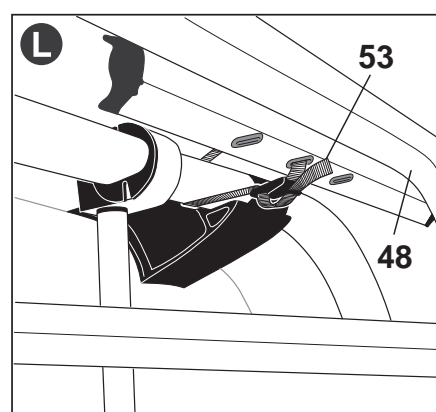
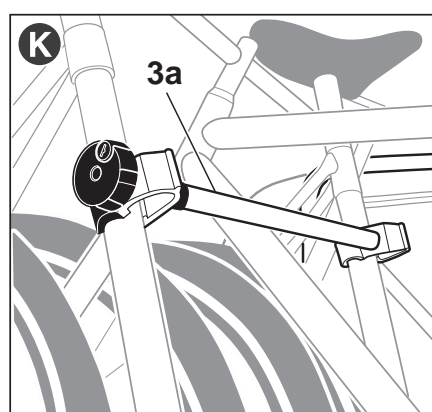
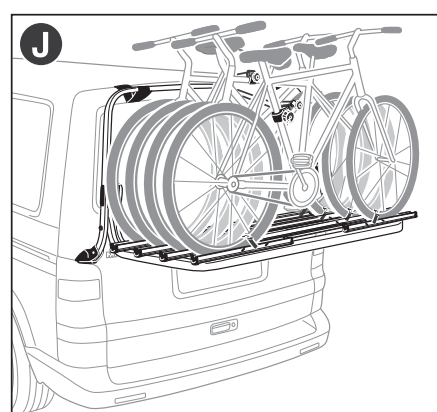
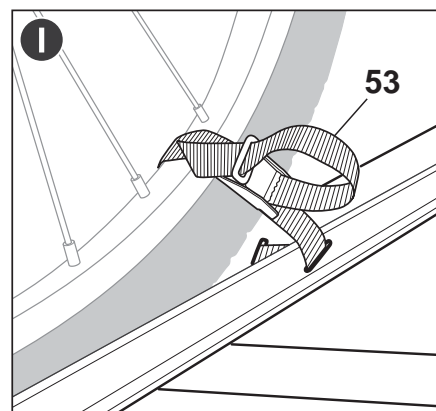
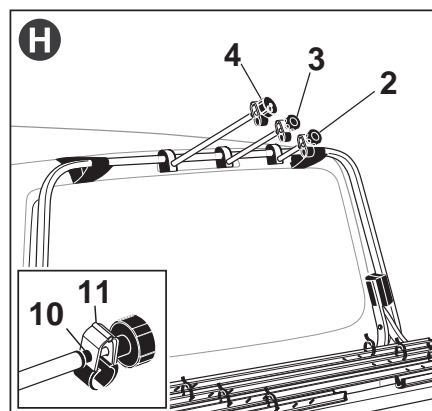
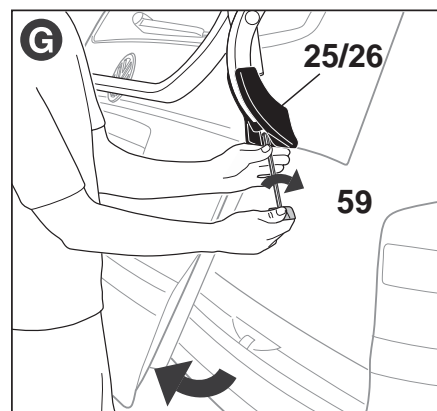
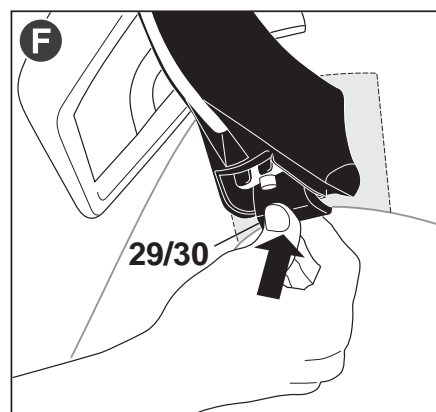
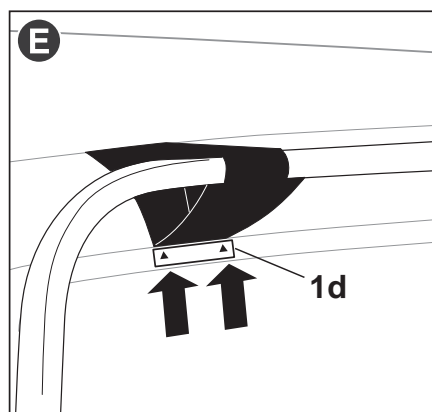
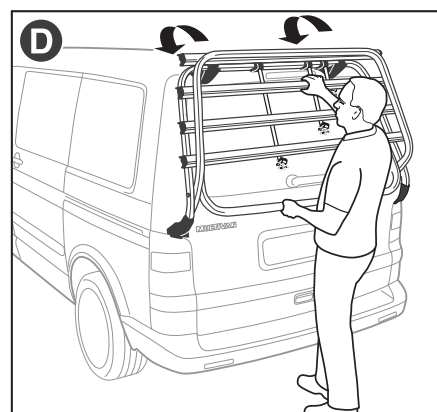
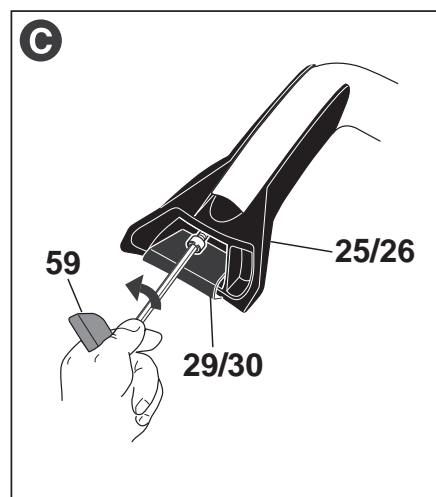
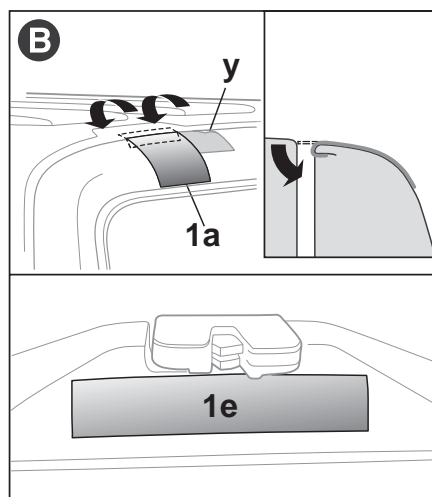
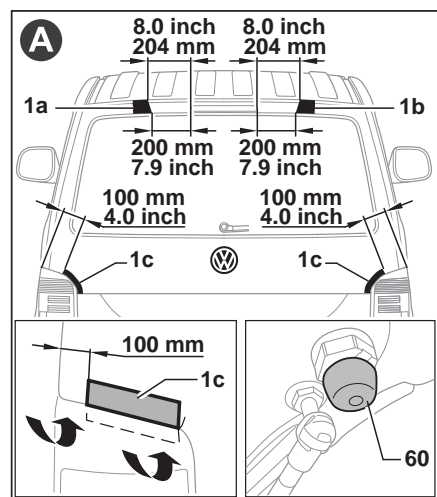
Dati tecnici:

- Per 4 biciclette, max. carico utile = 60 kg.
- Peso proprio: 13 kg

Manutenzione e conservazione:

Trattare regolarmente tutte le parti mobili e le filettature del portabiciclette con un olio anticorrosivo. Pulire la superficie del portabiciclette con acqua senza detersivi e trattarla eventualmente con un polish disponibile in commercio.

Per la conservazione, ribaltare in posizione chiusa il telaio portante e bloccarlo con la cinghia fermacercione. Per conservarlo in modo poco ingombrante, si può appendere il portabiciclette posteriore ad una parete agganciando il telaio portante mediante due ganci.



Avant de commencer le montage :

Vérifier l'adéquation du véhicule ! Le hayon ne doit pas être endommagé par un accident, etc., les charnières et les serrures doivent correspondre à l'état de série et ne pas être endommagées. Les hayons présentant des traces extérieures de corrosion ne conviennent pas !

Le montage sur les véhicules équipés d'un spoiler de hayon est impossible. Le chargement du porte-bicyclettes arrière doit être effectué par deux personnes.

Remarque :
Le porte-bicyclettes arrière est pré-assemblé.

Montage sur le véhicule :

Figure A
Coller les films de protection 1a / 1b et 1c pour protéger les surfaces peintes, en les faisant chevaucher comme sur l'illustration.

Nettoyer et dégraisser la peinture au niveau des surfaces de collage.

Coller les films de protection inférieurs 1c en les faisant dépasser de 10 mm au-dessus des feux arrière, en respectant les cotes indiquées. Remplacer les deux butées montées sur le hayon du véhicule par les butées 60 composées d'une matière plus dure.

Figure B
Repérer les positions des films de protection par ex. avec du papier adhésif (y) ou du ruban adhésif.

Appliquer les films de protection supérieurs 1a et 1b en partant de la glace autour de la courbure du hayon et les coller autour du chant. Frotter ensuite une nouvelle fois de l'intérieur avec le hayon ouvert pour bien adhérer.

Film de protection 1e sur l'habillage intérieur du hayon comme protection contre le frottement.

Figure C
Desserrer les vis à six pans creux des griffes inférieures 29 et 30 avec la clé pour vis à six pans creux 59.

Figure D
Mettre en place le porte-bicyclettes. Pour ce faire, basculer légèrement le bas du porte-bicyclettes et l'accrocher par les supports supérieurs au-dessus du hayon au niveau des films de protection. Centrer le porte-bicyclettes. Les distances entre les béquilles inférieures et le bord extérieur du hayon doivent être identiques des deux côtés. Pour faciliter l'opération, une règle est prévue sur le bord, à côté des illustrations du montage.

Figure E
Pour faciliter un montage ultérieur, coller avant le premier démontage du porte-bicyclettes les étiquettes de position 1d fournies sous les supports supérieurs dans le cadre en verre foncé.

Figure F
Ouvrir légèrement le hayon et l'appuyer contre la jambe (voir la fig. G).

ATTENTION :
Le hayon ne doit pas être grand ouvert tant que le porte-bicyclettes n'est pas solidement vissé !
Accrocher les griffes inférieures 29 et 30 au bord inférieur de la portière au-dessus du feu arrière et presser les griffes pour les faire affleurer avec le bord.

ATTENTION :

Lors du serrage de la vis à six pans creux, presser la griffe inférieure contre le bord du hayon, sans laisser d'interstice. Si cela n'est pas respecté, le feu arrière risque d'être endommagé lors de la fermeture du hayon !

Figure G
Serrer les vis à six pans creux à l'aide de la clé pour vis à six pans creux fournie.

Montage des bicyclettes :

Remarque :
Avant de charger les bicyclettes, retirer les sièges enfant, les accessoires non fixés comme les bidons, sacoches, etc. Ne pas recouvrir les roues avec des bâches, housses ou autres.

Figure H
Rabattre le cadre support 48, ouvrir les sangles pour jantes 53.

Basculer les supports de bicyclettes 2, 3 et 4 vers le haut et les serrer avec les roues à main.

Remarque :
Charger d'abord les bicyclettes les plus lourdes.
Charger la première bicyclette sur le porte-bicyclettes arrière et la fixer avec le support de roue court 2.

Dans le cas des cadres de bicyclettes très épais, retirer la douille 10 derrière la pince 11.

Remarque :
La pédale qui se trouve du côté du véhicule doit être placée verticalement vers le haut.
Ceci permet de disposer du maximum d'espace libre par rapport à la lunette arrière.

Figure I
Attacher les deux jantes de la bicyclette avec les sangles pour jantes 53. La sangle pour jante 53 doit être centrée entre les rayons de la roue et ne doit pas pouvoir frotter contre ceux-ci.

Figure J
Placer la bicyclette suivante en inversant la position (guidon du côté opposé) et la fixer avec le support de bicyclette de longueur immédiatement supérieure. Attacher les jantes avec les sangles pour jantes 53.

Figure K
Utiliser toujours la roue à main verrouillable sur la dernière bicyclette. Si quatre bicyclettes sont chargées, relier la quatrième à la deuxième avec le support de bicyclette séparé 3a.

ATTENTION :
Contrôler les vissages et les fixations avant chaque trajet et après avoir parcouru une courte distance, les resserrer le cas échéant et les contrôler à nouveau à intervalles appropriés. Sur route en mauvais état, vérifier plus fréquemment les vissages et les fixations.
Vérifier l'absence de gêne de l'essuie-glace arrière. Le hayon ne doit pas être ouvert lorsque des bicyclettes sont chargées.

Démontage des bicyclettes :

Commencer toujours par détacher les sangles pour jantes 53 puis dévisser les supports de bicyclettes 2, 3a et 4 et les séparer du cadre.

Figure L

Pour les trajets effectués avec le porte-bicyclettes arrière non chargé, remonter le cadre support 48 et le fixer avec deux sangles pour jantes 53.

Consignes de sécurité :

Utilisation du porte-bicyclettes arrière :

- Le code de la route allemand rend l'exploitant ou le conducteur du véhicule responsable de l'état et de la fixation.
- Le porte-bicyclettes arrière convient uniquement pour le transport de bicyclettes.
- Contrôler les vissages et les fixations avant chaque trajet et après une courte distance parcourue, les resserrer si nécessaire et les contrôler à nouveau à intervalles appropriés. Sur route en mauvais état, vérifier plus fréquemment les vissages et les fixations.
- La plaque minéralogique du véhicule et les feux arrière ne doivent pas être masqués par le porte-bicyclettes arrière et son chargement.
- Compte tenu de leur utilisation, les sangles pour jantes 53 subissent une usure naturelle. Elles doivent être vérifiées de temps en temps et remplacées si nécessaire.
- Pour les trajets effectués avec le porte-bicyclettes arrière non chargé, fixer le cadre support 48 avec deux sangles pour jantes 53.
- Au franchissement d'entrées et de passages, tenir compte de la hauteur modifiée du véhicule.

Modification du comportement routier :

- La conduite, le freinage et la sensibilité du véhicule au vent latéral changent. La façon de conduire doit y être adaptée. Dans l'intérêt de la sécurité routière, ne pas dépasser la vitesse de 130 km/h.
- Si le coffre contient un chargement lourd, avancer celui-ci autant que possible.
- Faire vérifier une fois par an à titre préventif le parfait état des amortisseurs du véhicule.

ATTENTION :
Observer les dispositions en vigueur dans votre pays concernant l'utilisation de porte-bicyclettes arrière.

Lors des trajets à l'étranger, observer les dispositions du pays concernant l'utilisation de porte-bicyclettes arrière.

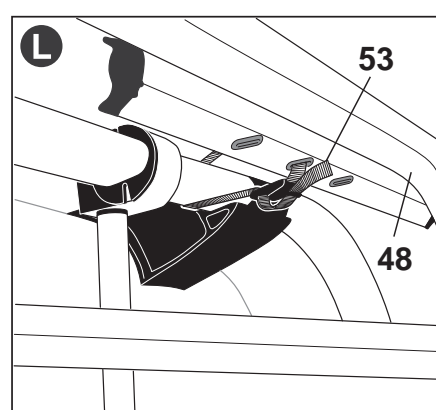
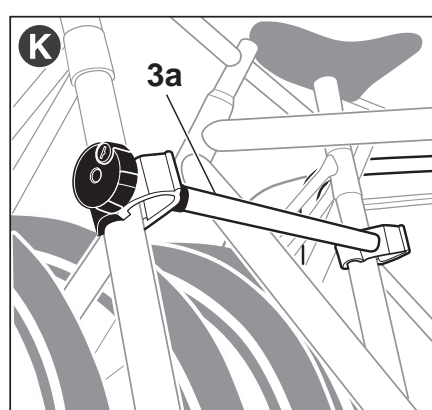
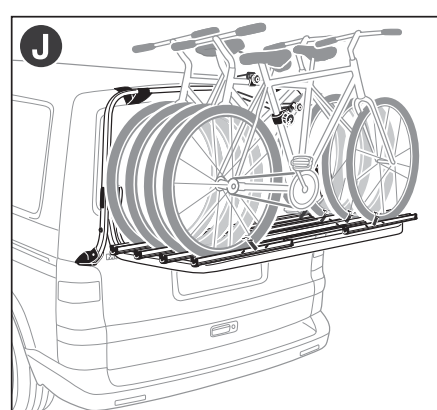
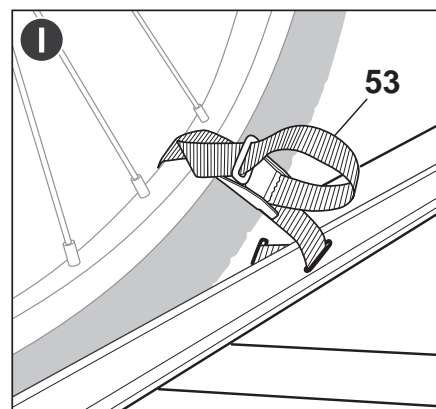
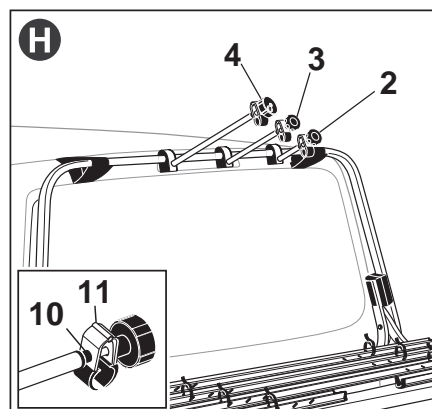
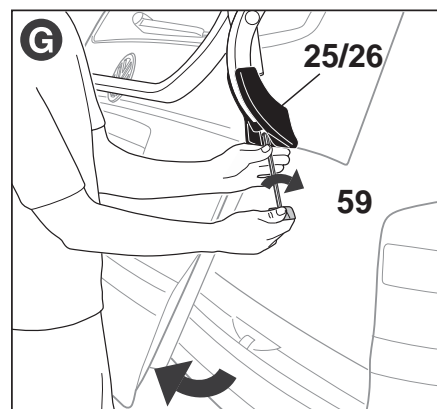
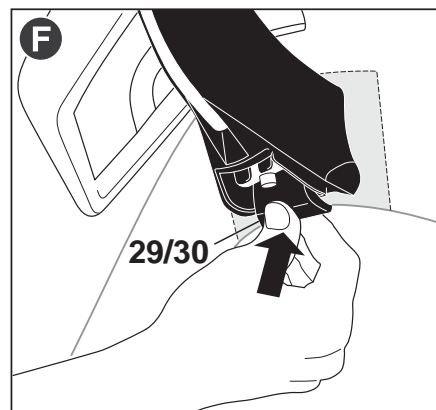
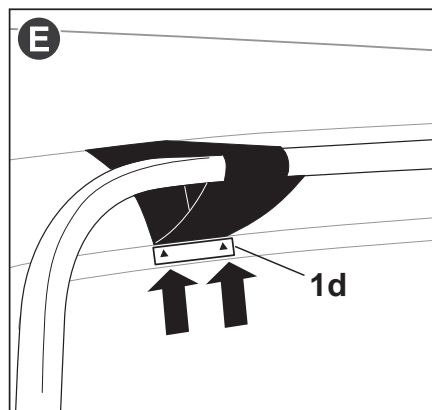
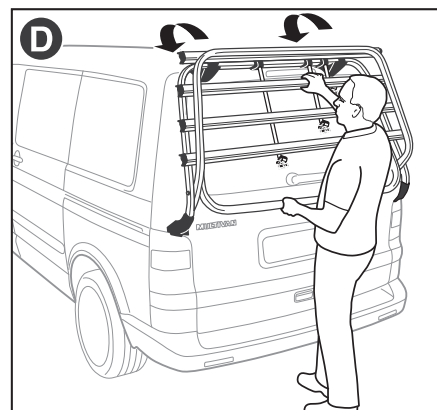
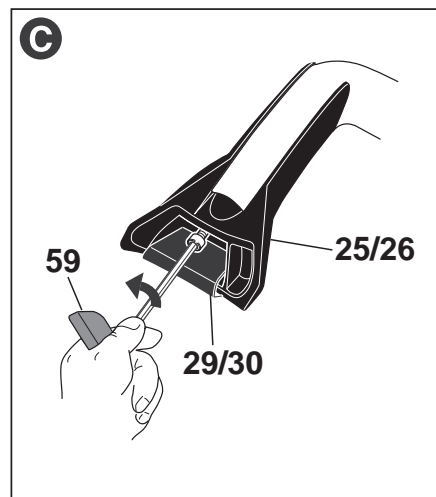
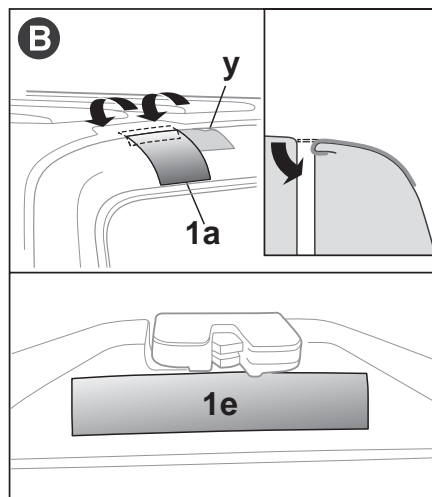
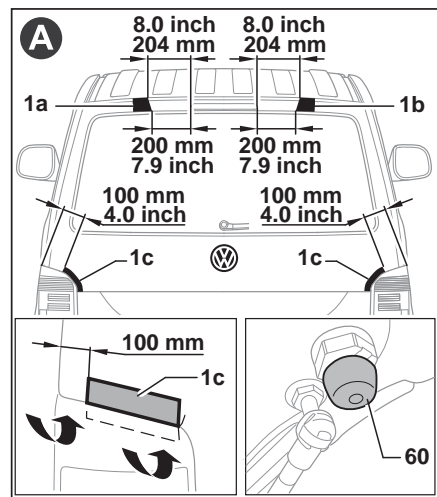
Caractéristiques techniques :

- Pour 4 bicyclettes, charge max. = 60 kg.
- Poids propre : 13 kg

Entretien et rangement :

Traiter régulièrement les pièces mobiles et les filetages du porte-bicyclettes avec de l'huile anticorrosion. Nettoyer la surface du porte-bicyclettes à l'eau claire et la traiter éventuellement avec un polish du commerce.

Pour le rangement, replier le cadre support et le fixer avec une sangle pour jante. Le porte-bicyclettes arrière peut être accroché à un mur à plat par le cadre porteur à l'aide de deux crochets.



Antes de comenzar el montaje:

¡Comprobar la idoneidad del vehículo! El portón trasero no debe presentar daños debidas a accidentes, etc., las bisagras y cerraduras han de corresponder a la versión de serie y no presentar daños. ¡Los portones traseros con huellas de corrosión exteriores no son idóneos!

No es posible el montaje en vehículos con spoiler de tapa del maletero. La carga del portabicicletas trasero debería efectuarse por parte de dos personas.

Nota:
El portabicicletas trasero está premontado.

Montaje en el vehículo:

Figura A
Pegar solapando las láminas protectoras de la pintura 1a / 1b y 1c para la protección de las superficies pintadas del modo representado.

En la zona de los puntos de pegado dejar limpia y sin grasa la pintura.

Pegar las láminas protectoras de la pintura 1c con un saliente de 10 mm en la zona situada por encima de las unidades de luces traseras según las indicaciones de medidas.

Sustituir los dos toques montados en el portón trasero del vehículo por los toques 60 de material más duro.

Figura B
Marcar las posiciones de las láminas protectoras de la pintura con, p. ej. notas adhesivas (y) o cinta adhesiva.

Colocar las láminas protectoras superiores 1a y 1b comenzando por el cristal alrededor de la dobladura del canto del portón trasero y pegarlas alrededor del canto. A continuación frotar de nuevo firmemente desde el interior con el portón trasero abierto.

Lámina protectora de la pintura 1e sobre el revestimiento interior del portón trasero como protección contra roce.

Figura C
Soltar los tornillos de hexágono interior de las garras interiores 29 y 30 con la llave macho hexagonal 59.

Figura D
Colocar el soporte. Para ello, inclinar ligeramente hacia abajo el soporte y engancharlo con los soportes superiores sobre el portón trasero en la zona de las láminas protectoras. Centrar el soporte. Las distancias de los pies de apoyo inferiores respecto al canto exterior del portón trasero han de ser iguales en ambos lados. Para una disposición más sencilla, en el borde de la figura, junto alas figuras de montaje, se encuentra una regla.

Figura E
Para facilitar un nuevo montaje, antes de efectuar el primer desmontaje del soporte, se han de pegar los adhesivos de posición 1d suministrados debajo de los soportes superiores en el marco oscuro de vidrio.

Figura F
Abrir un poco el portón trasero ya apoyarlo contra la pierna (véase figura G).

ATENCIÓN:
Mientras el soporte no esté atornillado firmemente el portón trasero no debe abrirse demasiado.
Enganchar las garras inferiores 29 y 30 en el borde inferior de la puerta por encima de la unidad de luces trasera y presionar las garras enrasadas al borde.

ATENCIÓN:

Presionar la garra inferior al apretar el tornillo de hexágono interior sin rendijas contra el borde del portón trasero, si no se hace esto, existe la posibilidad que de al cerrar el portón trasero resulte dañada la unidad de luces trasera

Figura G
Apretar los tornillos de hexágono interior con ayuda de la llave macho hexagonal suministrada.

Montaje de las bicicletas:

Nota:
Antes de la carga deberán retirarse los asientos infantiles, piezas sueltas como, p. ej. botellas, bolsas de sillines, etc. No cubrir las ruedas mediante lonas, fundas protectoras o similares.

Figura H
Abatir el bastidor portante 48, abrir las correas de la llanta 53.

Girar hacia arriba los sujetabicicletas 2, 3 y 4 y apretarlos con las ruedecillas de mano.

Nota:
Cargar primero las bicicletas más pesadas. Cargar el portabicicletas trasero con la primera bicicleta y fijarla con el soporte para ruedas corto 2. Con un cuadro de bicicleta muy grueso, retirar el casquillo 10 detrás de la pinza para bicicletas 11.

Nota:
El pedal de la bicicleta orientado hacia el vehículo ha de estar perpendicular hacia arriba. De este modo se alcanza el mayor espacio libre posible respecto a la luneta trasera.

Figura I
Amarrar las dos llantas de la bicicleta con las correas de las llantas 53. Para ello se ha de prestar atención a que la correa de la llanta 53 se monte centrada entre los radios de la rueda y no pueda rozar con los radios.

Figura J
La siguiente bicicleta se posiciona en sentido contrario (manillar hacia el otro lado) y se fija con el siguiente sujetabicicletas más largo. Amarrar las llantas con las correas para llantas 53.

Figura K
Utilizar la ruedecilla de mano con llave siempre en la última bicicleta. En caso de cuatro bicicletas la cuarta bicicleta se une a la segunda bicicleta con el sujetabicicletas 3a separado.

ATENCIÓN:
Controlar las uniones atornilladas y las fijaciones antes de cada viaje y después de cada viaje corto, dado el caso, reapretarlas y controlarlas de nuevo a intervalos regulares. En caso de un trayecto malo se ha de realizar una verificación de las uniones atornilladas y fijaciones a intervalos más cortos. Comprobar el funcionamiento libre del limpialuneta trasero. Con las bicicletas montadas no se debe abrir el portón trasero.

Desmontaje de las bicicletas:

Soltar siempre primer las correas para las llantas 53 de las llantas, después abrir los sujetabicicletas 2, 3, 3a y 4 y soltarlos del bastidor.

Bild L

En viajes con portacargas sin carga, levantar el bastidor de soporte 48 y fijarlo con dos correas para llantas 53.

Indicaciones de seguridad:

Utilización del portacargas trasero:

• Según el Código de Circulación Alemán el propietario o el conductor del vehículo son responsables del estado y de la fijación.

• El portabicicletas trasero sólo es apropiado para el transporte de bicicletas.

• Controlar las uniones atornilladas y las fijaciones antes y después de cualquier recorrido corto, dado el caso, reapretarlas y controlarlas de nuevo a intervalos correspondientes. En caso de un trayecto malo se ha de realizar una verificación de las uniones atornilladas y fijaciones a intervalos más cortos.

• La matrícula del vehículo y las luces traseras no deben quedar ocultas por el portacargas trasero y por su carga.

• Las correas para llantas 53 están expuestas naturalmente a un desgaste debido a su uso. Éstas deberán controlarse de vez en cuando y, dado el caso, sustituirse.

• En viajes con portacargas sin carga, levantar el bastidor de soporte 48 y fijarlo con dos correas para llantas 53.

• En accesos de entrada y atravesado de túneles observar la altura modificada del vehículo.

Comportamiento de marcha modificado.

• El comportamiento de marcha y de frenado así como la sensibilidad al viento lateral del vehículo se modifican. Esto deberá tenerse en cuenta en la forma de conducir. En interés de la seguridad vial no se debería sobrepasar la velocidad máxima de 130 km/h.
• Acumular lo más cerca posible de la parte delantera cualquier carga pesada en el maletero.
• Verificar preventivamente el estado de seguridad vial de los amortiguadores del vehículo con periodicidad anual.

ATENCIÓN:

Observe las disposiciones específicas para cada país para la utilización de portacargas traseros.

Al efectuar viajes al extranjero se han de observar sin falta las disposiciones específicas de cada país para la utilización de portacargas traseros.

Datos técnicos:

• Para 4 bicicletas, carga máx. = 60 kg.
• Peso propio: 13 kg.

Cuidados y conservación:

Conservar las piezas móviles y la rosca del cuerpo portador regularmente con aceite anticorrosivo. Limpiar la superficie del cuerpo portador con agua clara y, dado el caso, conservarlo con pulimento usual en el comercio

Para guardarlo, plegar el bastidor portante y asegurarlo con la correa para llanta. El portacargas trasero se puede enganchar plano por el bastidor de soporte a una pared mediante dos ganchos.